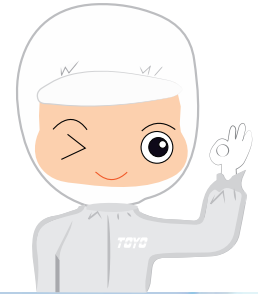


無塵環境專用

TOYO 2018
Clean Room Type GCH / ECH / ECB / CGCH / CCB / LCF Series



滑台模組系列 (不附馬達)

可自由搭配各品牌馬達

滑台模組-滑台式

GTH
螺桿驅動

GTH4
GTH5
GTH8



滑台模組-推桿式

GTY
螺桿驅動

GTY4
GTY5
GTY8



標準螺桿滑台

ETH

螺桿驅動

ETH13 ETH22
ETH14 ETH17M
ETH17 ETH22M



推桿式螺桿滑台

Y

螺桿驅動

Y50
Y50D
Y50E
Y65
Y65D
Y65L



標準皮帶滑台

ETB

皮帶驅動

ETB5 ETB14M
ETB6 ETB17M
ETB10 ETB22M



歐規皮帶滑台

M

皮帶驅動

MH65
MH80
MK65
MK85
MK110



無塵螺桿滑台

ECH

螺桿驅動

ECH14 ECH17M
ECH17 ECH22M
ECH22



無塵皮帶滑台

ECB

皮帶驅動

ECB5 ECB14
ECB6 ECB17
ECB10 ECB22



多軸模組系列 (不附馬達)

2軸/3軸組合 · 大幅縮短設計組裝工時

螺桿型直交模組

XYTH

螺桿驅動

XYTH650-A
XYTH760-A
XYTH870-A
XYTH876-A



懸臂型 A-Type

XYTH760-G
XYTH870-G
XYTH876-G



龍門型 G-Type

XYTH650-P
XYTH760-P
XYTH880-P
XYTH886-P



極座標型 P-Type

XYTH760-F



十字型 F-Type

皮帶型直交模組

XYTB

皮帶驅動

XYTB650-A
XYTB760-A
XYTB870-A
XYTB653-A
XYTB876-A



懸臂型 A-Type

XYTB870-G
XYTB876-G



龍門型 G-Type

XYTB760-F
XYTB770-F



十字型 F-Type

「滑台模組」與
「多軸模組」等
相關資料，刊載
於別冊型錄內。

小型電動缸系列 Servo Cylinder (閉迴路步進馬達)

替代氣壓缸最好的選擇

小型電動缸-滑台式

CGTH

步進馬達

CGTH4
CGTH5
CGTH8



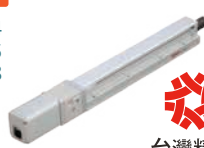
台灣精品
2018

小型電動缸-推桿式

CGTY

步進馬達

CGTY4
CGTY5
CGTY8



台灣精品
2018

滑台缸

CTH

步進馬達

CTH10
CTH12
CTH13



導桿缸

CY

步進馬達

CY50
CY50D
CY50E
CY65
CY65D
CY65L



微型電動缸

CS

步進馬達

CSH20
CSF20
CSS20
CSJ20
CSB20



中空馬達微型電動缸

CM

伺服馬達

CM4
CM6



電動夾爪

CH

步進馬達

CHZ20 CHG2
CHZ25
CHB20
CHB25
CHS20
CHS25



電動阻擋缸

CB

步進馬達

CBR32
CBD32



中空旋轉平台

CNT

步進馬達

CNT60
CNT85
CNT130



單軸機械手系列 Single Robot (伺服馬達)

三種規格，高可靠度、高信賴度

高剛性機械手

STH

螺桿驅動 伺服馬達

STH14
STH17
STH22

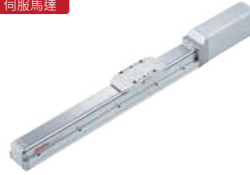


單軸機械手-滑台式

SGTH

螺桿驅動 伺服馬達

SGTH4
SGTH5
SGTH8

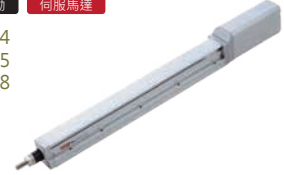


單軸機械手-推桿式

SGTY

螺桿驅動 伺服馬達

SGTY4
SGTY5
SGTY8



線性馬達機械手系列 Linear Motor Robot (線性馬達)

高速、高加減速、雙載台

有鐵芯式平板型線馬

LTF

平板 一般型式

LTF7
LTF15
LTF20
LTF30



有鐵芯式平板型線馬

LCF

平板 無塵型式

LCF7
LCF15
LCF20
LCF30



有鐵芯式平板型線馬

LAF/LSF

平板 鋁 平板 鐵

LAF7/LSF7
LAF15/LSF15
LAF20/LSF20
LAF30/LSF30



無鐵芯式U型線馬

LAU

U型

LAU3
LAU5



軸棒式線馬

LMR

軸棒

LMR20
LMR25
LMR32



直角座標系機械手系列

龍門、懸臂、極座標、十字型等多種組合

螺桿型
桌上型機械手

JTH

螺桿驅動



皮帶型
桌上型機械手

JTB

皮帶驅動



螺桿驅動

螺桿型高剛性機械手

DTH/DTHS

伺服馬達 步進馬達

DTH650-A DTH876-A
DTH760-A
DTH870-A

皮帶驅動

皮帶型高剛性機械手

DTB/DTBS

伺服馬達 步進馬達



機械手專用控制器系列(1~4軸)

高性能控制系統，支援單軸多軸機械手

單軸用
閉迴路步進馬達控制器

TC

步進馬達

TC100



TC100

單軸用
伺服馬達控制器

XC/SC

伺服馬達

XC100
SC100



XC100



SC100

4軸用
控制器

TSC

TSC400
TSC400S



TSC400

伺服馬達



TSC400S

步進馬達

無人搬運車系列

可結合MES，發揮工業4.0綜效

基本型驅動套件

UB



標準型驅動套件

US



低床型驅動套件

UL



基本型搬運車

BN1



標準型搬運車

BY1



短車身型搬運車

SY1



無塵室專用機械手系列

Clean Room Robots Series

可實現與一般環境系列同等的動作性能。密閉式的外裝，可防止異物侵入本體內部，增加抽氣嘴的裝置，可將機台內運轉產生的 Particle 抽離，並通過 SGS 測試認證可對應在CLASS 10環境使用。在高科技半導體、食品生產設備有著極高的信賴度，並有效的減少對產品的污染及破壞。

Can reach the same performance as the general type series. Closed exterior profile can prevent foreign material get inside the mainbody. Attach the vacuum port can vent out the particle that producing while acuator operating. The series has passed the SGS test and feasible to the CLASS 10 environment. With high reliability it's suitable for industry of high tech semiconductor and food production equipment, also it can reduce the pollution and destruction to the product.

無塵對應等級 (ISO潔淨度 class10) Clean room level (to ISO level: class 10)

採用特殊低發塵之鋼帶設計來減少摩擦，使用無塵室等級潤滑油，即可達到ISO規格Class 10*的潔淨度。
By using special steel strip to decrease friction also reduce dust occurring, and maintaining by clean room grade lubricating grease, actuator can reach ISO spec. class 10 level

*關於 ISO規格 Class 等級
Clean room class by ISO Spec.

粒子徑 Particle diameter		0.1µm	0.3µm	0.5µm	1µm
微粒子數 個 / m ³ Micro particle number (granule/m ³)	Class10	10	-	-	-
	Class100	100	10	4	-
	Class1000	1000	102	35	4

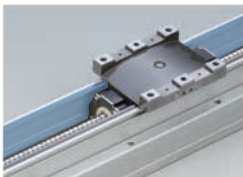


抽氣接頭 Vacuum port

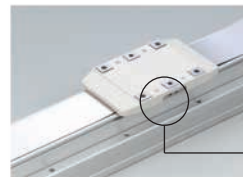
外接氣壓源，可由抽氣接頭吸引來達到 Class 10的潔淨度。

Venting air by external pneumatic source via the port to reach Class 10 clean room level

特殊鋼帶設計,減少發塵 Special steel strip design, decrease dust occurring.



鋼帶接觸面特殊材質設計，
可以減少摩擦，避免粉塵產生。
Special material applies to the steel strip contact surface to decrease friction and prevent dust from occurring.



使用無塵室等級保養油脂，
保養方便簡單。
Use cleanroom grade grease, easy to maintain.

保養注油孔 Greasing nozzle for maintenance
*外拉注油嘴於GCH/CGCH規格為標配，
其他規格為選配。

用抽氣接頭達成class等級潔淨度 Reach clean room level by attaching vacuum port.

項目 Item	驅動方式 Driven Mode	仕樣 Model Specification	導程 Lead(mm)	吸引量 Intake air(Nl/min)	項目 Item	驅動方式 Driven Mode	仕樣 Model Specification	導程 Lead(mm)	吸引量 Intake air(Nl/min)	
1	滾珠螺桿 BallScrew	GCH4	2	15	10	CGCH4	2	15		
			6	15			6	15		
			12	15			12	15		
			20	15			20	15		
2		GCH5	2	15	11	CGCH5	2	15		
			5	20			5	20		
			10	40			10	40		
			20	80			20	80		
3	GCH8	5	30	12	CGCH8	5	60			
		10	60			10	110			
		20	110			20	80			
4		時規皮帶 TimingBelt	ECB5	40	80	13	時規皮帶 TimingBelt	CCB10	32	180
ECB6			40	100	14	線性馬達 Linear Motor Robot		LCF7		350
ECB10			32	150	15		LCF15		400	
ECB14	40		180	16	LCF20			450		
ECB17	40		200	17	LCF30			500		
ECB22	40		250							

目錄索引

Catalog Index

無塵系列特色說明 Cleanroom Series Feature



TOYO全系列產品一覽表 TOYO Products	1
無塵系列特點 Cleanroom Series	3
目錄索引 Catalog Index	4
關於東佑達 About TOYO	5

規格索引 Spec Index	7
內部結構圖 Inner Structure	13
訂購型號說明 Ordering Method	17
應用範例說明 Applications	23

滑台模組系列 Electric Actuator Series

GCH Series



螺桿驅動



GCH軌道內嵌式滑台模組 GCH Spec index	26
GCH4	29
GCH5	37
GCH8	41

ECH Series



螺桿驅動



ECH螺桿式滑台模組 ECH Spec index	50
ECH14	53
ECH17	65
ECH22	75

ECB Series



皮帶驅動



ECB皮帶式滑台模組 ECB Spec index	82
ECB5	85
ECB6	93
ECB10	101
ECB14	107
ECB17	113
ECB22	119

小型電動滑台系列 Servo Cylinder Series

CGCH Series



螺桿驅動

閉回路

步進馬達

TC100



CGCH軌道內嵌式電動滑台 CGCH Spec index	126
CGCH4	129
CGCH5	133
CGCH8	137

CCB Series



皮帶驅動

閉回路

步進馬達

TC100



CCB皮帶式電動滑台 CCB Spec index	142
CCB10	145

線性馬達系列 Linear Motor Robot Series

LCF Series



線性馬達

SC100

THK滑軌



LCF線性馬達機械手 LCF Spec index	152
LCF7	155
LCF15	161
LCF20	167
LCF30	173

控制器系列 Controller Series

TC100 Controller



TC100

控制器特長 Controller Feature	180
控制器式樣表接口說明 Specification and Connectors	182
外觀尺寸端子說明 Dimension Terminal Explanation	183
入出力迴路接線圖 Cable Connection Diagram	184
配件圖及型號說明 Accessories	186
NET-100-MB通訊模組說明 NET-100-MB	187
軟體說明 Software	188

S2 Controller



S2

控制器特長 Controller Feature	190
標準規格表 Specifications of Controller	191
系統構成與架構 System Structure	192
外觀尺寸 Dimensions Explanation	193
傳真表 Fax Table	194

關於東佑達

About TOYO



以 <誠信 技術 服務> 為根基
創造社會與產業的最大價值
並以超越客戶的需求為目標來努力

Based on the foundation of (Integrity, Technology and Service), TOYO create the maximum value for the society and industry and strive for the goal of exceeding the need of the customer.

自西元2000年東佑達成立以來，一直在各產業支持下，成為台灣及中國兩岸工業機械手閃耀第一品牌。東佑達公司累積了數十年在機械手製造的經驗，近期結合控制器與傳動模組發展出高性價比的工業用單軸/直交機械手及水平多關節機械手，讓產品更達到一個新的水平。無論您在哪個產業面臨哪種生產製造難題，東佑達高性價比的工業化機械手隨時滿足您的需求。

Since TOYO group has been set up at 2000 in Taiwan, with the support by partners in different business fields, TOYO has become the premium and preferred shining brand in industrial robot market of Taiwan and China. Recently, TOYO create a innovative situation by the combination of controller and transmission module to develop high CP value industrial single/multi axis and SCARA robot. No matter which industry you are in or what kind of difficulty you are facing, TOYO's high CP value industrial robot will fulfill your demand.

直線傳動的六大產品

6 Major Products of Linear Drive

<p>滑台模組 Electric Actuator</p>	<p>電動缸 Electric Cylinder</p>	<p>電動夾爪 Electric Gripper</p>
<p>單軸機械手 Single Robots</p>	<p>桌上型機械手 Desktop Robots</p>	<p>無人搬運車 Automated Guided Vehicle</p>

- ⊕ 高性價比 High price-performance ratio
- ⊕ 彈性的客製化 Flexible customization
- ⊕ 短交期 Short delivery time
- ⊕ 穩定的品質 Stable quality
- ⊕ 豐富的产品線 Versatile product line

服務系統

Service System

樣品機免費借出

Free demo machine

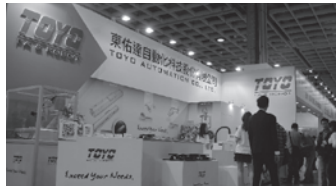


備有標準品的樣品測試機，可免費借出給客戶使用，請洽各地區業務及代理店。

TOYO prepare standard unit for customer's demonstration and test. They are free rental for our customers. (15 days advanced notice / The longest rental period 30 days.) Please contact our sales and local agents.

展示會

Exhibitions



為了讓客戶更了解產品，舉辦相關展示會，相關日程請洽本公司。

We participate in exhibitions frequently. Please contact us for more information.

24小時線上服務

24 hours online service



全年無休的 24 小時的 On Call Service, 有任何產品問題請隨時來電。

24 Taiwan: 0800-800-893

24 China: 400-875-0009

0800-800893 (Taiwan, toll-free) 400-875-0009 (China, toll-free) 24hr on call service, please contact us for any questions or enquiries.

巡迴展示車

Puncar Action



為了讓全台灣各地的客戶都可以親身體驗及了解的展示真品樣貌，成立了全台巡迴胖卡展示車，相關辦法請洽本公司。

For the purpose of letting the clients all over the island to have a chance to experience and be more familiar with the demonstrated product personally, we therefore build a mobile puncar cruising around the Taiwan island enable the clients to test it. For more details, please do not hesitate to contact us.

技術分享

Technical conference



我們定期舉辦產品說明會 / 技術研討會，將我們擁有的先端技術與客戶做交流與分享。

New product seminars and technical conferences are hold regularly to share our latest technology with free demo machine customers.

檢查、維修

Inspection and Maintenance



若您購買的產品發生故障或異常，本公司可為您檢查、修理。即使過了保固期，若產品經由修理仍維持、回復使用功能時，可以依客戶需求進行有償修理。

If the product has problem or out of order, you can send it back for inspection and maintenance. If the product is out of warranty, we still can repair it for certain charge.

品質認證 Quality Assurance Certification



ISO 9001 ISO 14001 OHSAS 18001

通過ISO9001、ISO14001、OHSAS18001國際認證
Passed ISO9001, ISO14001 and OHSAS18001 international certification.

專利技術 Patented Technologies



#M398055 #M429543 #M440838 #M523013 #M523014 #M523015



#M523016 #M523017 #M534739 #M523019 #M523018 #I530627



多項經濟部智慧財產局專利認證申請通過
Patent applications certified by the Intellectual Property Office of Ministry of Economic Affairs.

得獎肯定 Awards



榮獲第9屆新創事業獎
Got 9th Taiwan Business Startup Award



榮獲 2018 台灣精品獎
CGTH/CGTY 系列產品
Got 2018 Taiwan Excellence Awards



榮獲第19屆小巨人獎
Got 19th Taiwan Business Rising Star Award

滑台模組規格索引

Spec index of Electric Actuator Series

GCH軌道內嵌式滑台模組

Built-in Guideway Electric Actuator

傳動方式 Driven Mode	仕樣 Specification	馬達容量 Motor Output (w)	本體寬幅 Width(mm)	位置重複精度 Repeatability(mm)	螺桿規格(C7級) Ball Screw Spec		最大可搬重量 Maximum Payload(kg)		最高速度*1 Maximum Speed (mm/s)
					外徑 Outer Diameter(mm)	導程 Lead(mm)	水平使用 Horizontal	垂直使用 Vertical	
					滾珠螺桿 Ball screw	GCH4	50W	44	
2.5	25	8	125						
100W	44	±0.01	8	1		25	8	50	
				2.5		25	8	125	
GCH5	100W	54	±0.01	12		2	30	10	100
						5	30	10	250
						10	15	5	500
20	10	±0.01	16	5		50	15	250	
				10		30	8	500	
				20		18	3	1000	
GCH8	200W	82	±0.01	16		5	50	15	250
						10	30	8	500
					20	18	3	1000	
400W	82	±0.01	16	5	50	15	250		
				10	30	8	500		
				20	18	3	1000		

*1:最高速度(mm/s)是以伺服馬達最高轉速3000RPM為基準。
The highest speed is based on the maximum servo motor's rpm (3000).

ECH螺桿式滑台模組

Ball Screw Type Electric Actuator

傳動方式 Driven Mode	仕樣 Specification	馬達容量 Motor Output (w)	本體寬幅 Width(mm)	位置重複精度 Repeatability(mm)	螺桿規格(C7級) Ball Screw Spec		最大可搬重量 Maximum Payload(kg)		最高速度*1 Maximum Speed (mm/s)
					外徑 Outer Diameter(mm)	導程 Lead(mm)	水平使用 Horizontal	垂直使用 Vertical	
					滾珠螺桿 Ball screw	ECH14	200W	135	
10	75	18	500						
20	35	7	1000						
32	15	-	1600						
400W	135	±0.01	16	5		110	33	250	
				10		88	22	500	
				20		40	10	1000	
				32		30	8	1600	
ECH17	400W	170	±0.01	20		5	120	40	250
						10	110	30	500
						20	75	14	1000
						40	22	7	2000
750W	170	±0.01	20	5		120	50	250	
				10		120	40	500	
				20		83	25	1000	
				40		43	12	2000	
ECH22	750W	220	±0.01	25		5	150	55	250
						10	150	45	500
					25	105	20	1250	
					20	40	12	2000	

*1:最高速度(mm/s)是以伺服馬達最高轉速3000RPM為基準。
The highest speed is based on the maximum servo motor's rpm (3000).

標準行程及最高使用速度 ^{*2} Stroke(mm) & Maximum speed(mm/s)																											代表速度 Speed		頁數 Page		
行程 Stroke	50	100	150	200	250	300	350	400	450	500	550	600	650	700	750	800	850	900	950	1000	1050	1100	1200	1300	1400	1500	1600				
				50				45	40	35	30																	29			
				125				112	100	87	75																				
				50				45	40	35	30																		29		
				125				112	100	87	75																				
						100									90	80	70	60												37	
						250									225	200	175	150													
						500									450	400	350	300													
						1000									900	800	700	600													
						250									225	200	175	150	125	100											41
						500									450	400	350	300	250	200											
						1000									900	800	700	600	500	400											
						250									225	200	175	150	125	100											41
						500									450	400	350	300	250	200											
						1000									900	800	700	600	500	400											

*2:標準行程內的黑色數字，代表該行程內可使用的最高安全速度。若超過此速度，滑台可能有嚴重共振產生。
Written here is the standard storke's maximum safe speed. If over this speed, it may casue serious vibration.

標準行程及最高使用速度 ^{*2} Stroke(mm) & Maximum speed(mm/s)																											代表速度 Speed		頁數 Page			
行程 Stroke	50	100	150	200	250	300	350	400	450	500	550	600	650	700	750	800	850	900	950	1000	1050	1100	1150	1200	1250	1300	1350	1400		1450	1500	
																225	200	175	150	125	100											53
																450	400	350	300	250	200											
																900	800	700	600	500	400											
																1440	1280	1120	960	800	640											
																225	200	175	150	125	100											
																450	400	350	300	250	200											
																900	800	700	600	500	400											
																1440	1280	1120	960	800	640											
																		225	200	175	150											
																450	400	350	300	250	200											
																900	800	700	600	500	400											
																1440	1280	1120	960	800	640											
																		225	200	175	150											
																450	400	350	300	250	200											
																900	800	700	600	500	400											
																1800	1600	1400	1200													
																		225	200	175	150											
																450	400	350	300	250	200											
																900	800	700	600	500	400											
																1800	1600	1400	1200													
																		225	200	175	150											
																450	400	350	300	250	200											
																1125	1000	875	750	625	500											
																1800	1600	1400	1200	1000	800	600										

*2:標準行程內的黑色數字，代表該行程內可使用的最高安全速度。若超過此速度，滑台可能有嚴重共振產生。
Written here is the standard storke's maximum safe speed. If over this speed, it may casue serious vibration.

滑台模組規格索引

Spec index of Electric Actuator Series

ECB皮帶式滑台模組

Belt Type Electric Actuator

傳動方式 Driven Mode	仕樣 Specification	馬達容量 Motor Output (W)	本體寬幅 Width(mm)	位置重複 精度 Repeatability(mm)	皮帶規格 Belt Spec		最大可搬重量 Maximum Payload(kg)		最高速度*1 Maximum Speed (mm/s)
					寬度 Belt Width(mm)	導程 Lead(mm)	水平使用 Horizontal	垂直使用 Vertical	
時規皮帶 Timing Belt	ECB5	42M (Stepping Motor)	50	±0.04	9	32	10		267
		100W		±0.04		40	3		2000
	ECB6	57M (Stepping Motor)	65	±0.04	12	40	15		333
		100W		±0.04		40	3		2000
	ECB10	100W	102	±0.04	15	32	10		1600
	ECB14	200W	135	±0.04	22	40	25		2000
	ECB17	400W	170	±0.04	30	40	45		2000
	ECB22	750W	220	±0.04	50	40	85		2000

*1:最高速度(mm/s)是以伺服馬達最高轉速3000RPM為基準。

The highest speed is based on the maximum servo motor's rpm (3000).

步進馬達最高轉速500RPM為基準。

The highest speed is based on the maximum stepping motor's rpm (500).

小型電動滑台規格索引

Spec index of Servo Cylinder Series

CGCH軌道內嵌式電動滑台

Built-in Guideway Servo Cylinder

傳動方式 Drive mode	仕樣 Specification	馬達尺寸 Motor dimension (mm)	本體寬幅 Width of profile (mm)	位置重複 精度 Repeatability(mm)	螺桿規格(C7級) Ball screw spec (Accuracy C7)		最大可搬重量 Maximum Payload(kg)		最高速度*1 Maximum Speed (mm/s)
					外徑 Outer dia. (mm)	導程 Lead (mm)	水平使用 Horizontal	垂直使用 Vertical	
滾珠螺桿 Ball screw	CGCH4	35□	44	±0.01	8	1	24	3.5	58
						2.5	24	7.5	145
	CGCH5	42□	54	±0.01	12	2	40	15	113
						5	40	15	288
						10	40	3.2	508
						20	13.5	1.2	917
	CGCH8	42□	82	±0.01	16	5	56	24	217
						10	43	9	350
						20	24	5.6	700

*1:最高速度的使用條件有限制，請參閱各仕樣內頁的速度-荷重曲線圖。

The working condition of max. speed is restricted limited. Please refer to the curve graph of speed and loading in this catalog.

標準行程及最高使用速度 Stroke(mm) & Maximum Speed(mm/s)		代表速度 Speed	頁數 Page																										
行程 Stroke	150	300	450	600	800	900	1050	1200	1350	1500	1650	1800	1950	2100	2150	2300	2550	2600	2750	3050	3150	3400	3500	3600	3750	3900	4050		
			267																										85
			2000																										89
			333																										93
			2000																										97
				1600																									101
					2000																								107
						2000																							113
							2000																						119

標準行程及最高使用速度 ^{*2} Stroke(mm) & Maximum speed(mm/s)		代表速度 Speed	頁數 Page																										
行程 Stroke	50	100	150	200	250	300	350	400	450	500	550	600	650	700	750	800	850	900	950	1000	1050								
			58		55	50	45	40	35	30																			129
			145		137.5	125	112.5	100	87.5	75																			
					113						110	100	90	80	70	60													
					288						275	250	225	200	175	150													133
					508						500	450	400	350	300														
					917						900	800	700	600															
								217										150	125	100									
								350										300	250	200									137
								700										600	500	400									

*2:標準行程內的黑色數字，代表該行程內可使用的最高安全速度。若超過此速度，機械手可能有嚴重共振產生。
The number written in the column means the highest safe speed within stroke.
If the speed is over the value shown in the chart, the vibration will be caused on the actuator.

小型電動滑台規格索引

Spec index of Servo Cylinder Series

CCB皮帶式電動滑台

Belt Type Servo Cylinder

傳動方式 Driven Mode	仕様 Specification	馬達容量 Motor Output (W)	本體寬幅 Width(mm)	位置重複精度 Repeatability(mm)	皮帶規格 Belt Spec		最大可搬重量 Maximum Payload(kg)		最高速度 ^{*1} Maximum Speed (mm/s)
					寬度 Belt Width(mm)	導程 Lead(mm)	水平使用 Horizontal	垂直使用 Vertical	
時規皮帶 Timing Belt	CCB10	42□	102	±0.04	6	32	10		1013

*1:最高速度的使用條件有限制，請參閱各仕様內頁的速度-荷重曲線圖。

The working condition of max. speed is restricted limited. Please refer to the curve graph of speed and loading in this catalog.

線性馬達規格索引

Spec index of Linear Motor Robot Series

LCF線性馬達機械手

LCF Iron Core Linear Motor Robot

傳動方式 Drive mode	仕様 Specification	馬達數量 No. of motor	本體寬幅 Width of profile (mm)	控制器容量 Controller capacity	重複精度 Repeatability (mm)	動子規格 Coil spec	連續推力 Continuous thrust (N)	連續可搬重量 ^{*1} Continuous payload (kg)	最高速度 Maximum speed (mm/s)
平板式線性馬達 Linear Motor Robot	LCF7	單馬達 Single motor	102	3A	±0.002	LMF15	40	10	2500
	LCF15	單馬達 Single motor	135	3A	±0.002	LMF15	60	20	2500
	LCF20	單馬達 Single motor	155	3A	±0.002	LMF20	115	40	2500
	LCF30	單馬達 Single motor	155	3A	±0.002	LMF30	160	50	2500

*LCF7連續可搬重量為在線速度1M/s，最大加速度4M/s²之數據。

LCF7 type, the data of continuous payload can be speed 1m/s and maximum acceleration 4m/s².

LCF15、LCF20、LCF30連續可搬重量為在線速度1M/s，最大加速度3M/s²之數據。

LCF15、LCF20、LCF30 these three types, the data of continuous payload can be speed 1m/s and maximum acceleration 3m/s².

		標準行程及最高使用速度*2 Stroke(mm) & Maximum Speed(mm/s)																				代表速度 Speed		頁數 Page					
行程 Stroke	150	300	450	600	800	900	1050	1200	1350	1500	1650	1800	1950	2100	2150	2300	2550	2600	2750	3050	3150	3400	3500	3600	3750	3900	4050		
					1013																								145

*2:標準行程內的黑色數字，代表該行程內可使用的最高安全速度。若超過此速度，機械手可能會有嚴重共振產生。
The number written in the column means the highest safe speed within stroke.
If the speed is over the value shown in the chart, the vibration will be caused on the actuator.

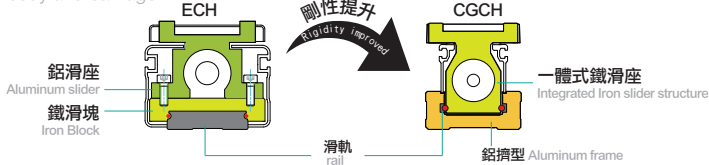
		標準行程及最高使用速度 Stroke(mm) & Maximum Speed(mm/s)																	代表速度 Speed		頁數 Page
行程 Stroke	100	300	500	700	900	1100	1300	1500	1700	1900	2100	2300	2500	2700	2900	3000	3100				
									2500										155		
									2500										161		
									2500										167		
									2500										173		

CGCH 內部結構圖說明

Inner Structure

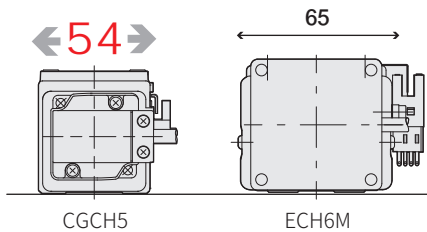
滑座剛性強化 Carriage Rigidity Strengthened

本體與滑座一體成型鋼材，改善原始鋁滑座剛性較差問題。
Actuator body and carriage are made from steel that can improve the rigidity of body and carriage.



體積更小 Smaller size

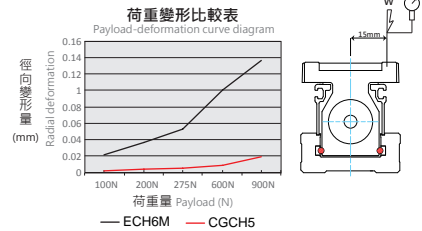
寬度縮小，讓設備安裝所需空間更小。
Reduced width that can fitting in the compact environments.



*相同條件荷重30kg與ETH系列比較。
Compare with ETH series at same condition (30 kg payload).

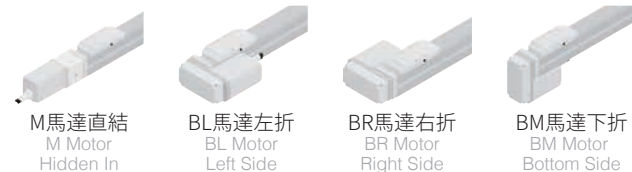
動態力矩大幅提升

Dynamic Torque highly Improved



馬達安裝位置 Motor install options

多方向馬達安裝位置可供選擇，讓機台設計更有彈性。
Multiple motor installation positions provides the flexibility for machine design.

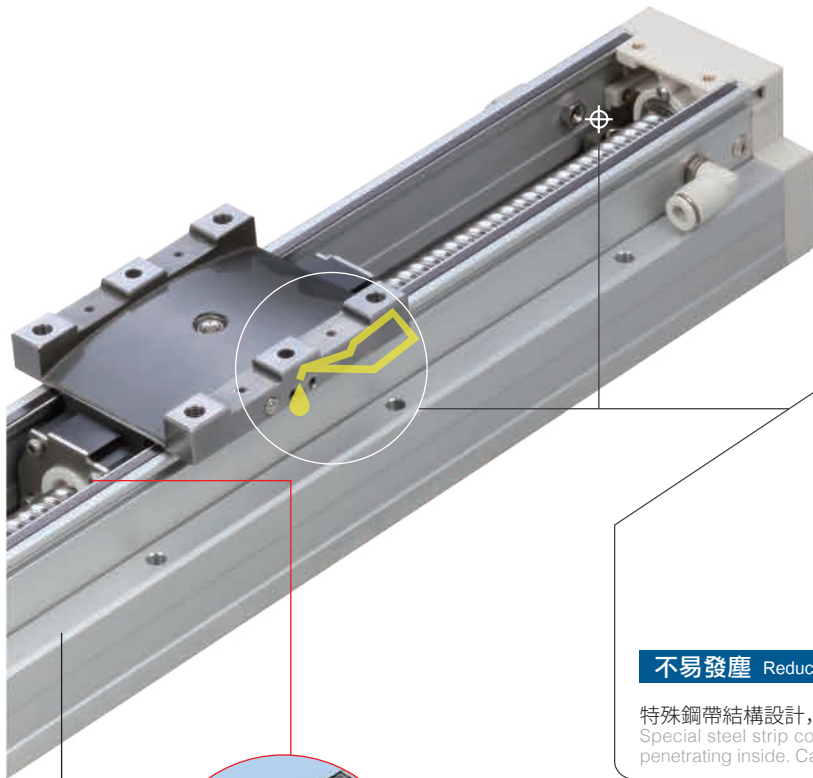


馬達、編碼器一體式接頭設計

Motor cable and encoder cable are integrated to one connector.

優勢：
Advantage:

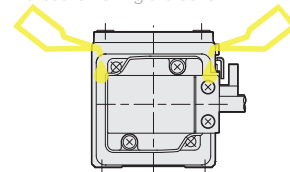
1. 無中繼電纜省空間
No extra cables and space saving.
2. 一體化設計更美觀
Integrated compact design and better outlook.



保養簡單 Easy to maintain

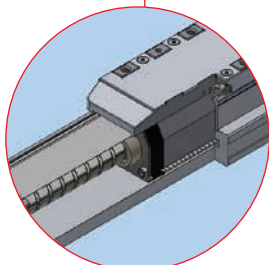
全系列兩側皆外拉注油嘴可直接外部注油，不須拆蓋。

External greasing design, easy maintenance without removing the cover.



不易發塵 Reduce dust ※另可特注無塵室使用 Please contact us for clean room type.

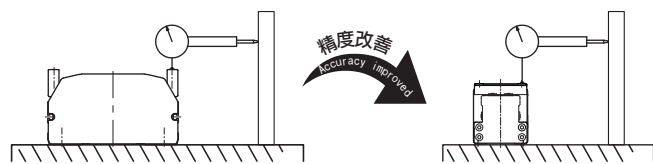
特殊鋼帶結構設計，可減少發塵；可用於潔淨室環境。
Special steel strip cover sealing design can prevent dirt and foreign objects from penetrating inside. Can be used in Clean Room environment.



內嵌型直線滾珠滑軌
Built-in liner circular guideway

本體強度增加，順暢度更好 Rigidity higher, better fluency for mainframe

因為採用鋁本體結構，本體強度大幅增加。(與 ETH5M/6M 對比) 且鋼材軌道坎入鋁本體後再研磨處理，因此走行的等高度及直線度精度也提升到 $\pm 0.02\text{mm}$ 以下。(與 ETH10/12 對比)
Adopt aluminum material for mainframe which makes body strengthened (Compared to ETH5M/6M). Combined steel guide with aluminum mainframe and grinded which make linear accuracy increase to $\pm 0.02\text{mm}$. (Compared to ETH10/12)

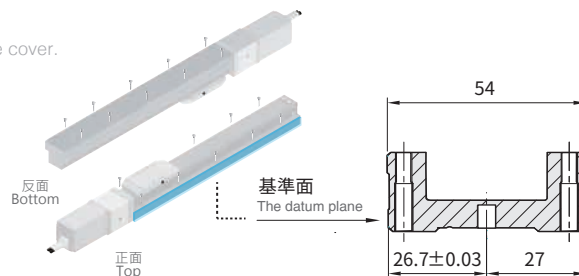


ETH10直線度 $\pm 0.05\text{mm}$
Straightness of ETH10 is $\pm 0.05\text{mm}$.
*行走1000mm時。
*Measure length is 1000mm.

CGCH5直線度 $\pm 0.02\text{mm}$
Straightness of CGCH5 is $\pm 0.02\text{mm}$.
*行走800mm時。
*Measure length is 800mm.

組裝省時、方便 Easy assemble

- ①不需拆卸鋼帶，即可由上往下固定或由下往上固定。
Can be fixed from the top and bottom without removing the cover.
- ②本體側面增加安裝基準面承靠。
Mounting datum plane designed on the side of the body.
- ③本體底部有定位PIN孔。
Built in Pin holes.



ECH 內部結構圖說明

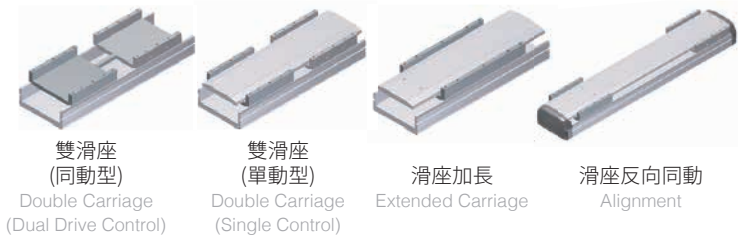
滑台模組 Electric Actuator

小型電動缸 Servo Cylinder

線性馬達系列
Linear Motor Series

控制器 Controller

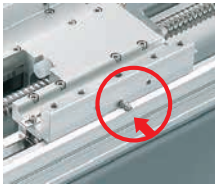
多樣滑座特注 Various Carriage Options



專利加油嘴設計(選配) Patented Greasing Hole(Optional)

業界唯一專利加油嘴設計，由滑座上單一加油嘴注油，可同時對螺帽及多組滑塊做注油保養，讓您在維修保養上更方便、省時。加油嘴可依客戶需求選擇安裝方向。

(Industry only) Patented single grease fitting on the slide to lubricate multiple areas which can reduce maintenance overhead and time. Grease fitting can also be tailored to customer specified orientation.



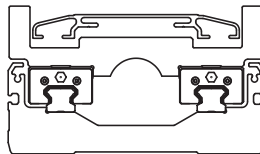
專利加油嘴設計
Patented grease fitting design
(專利註冊，仿冒必究)
Copyright ©

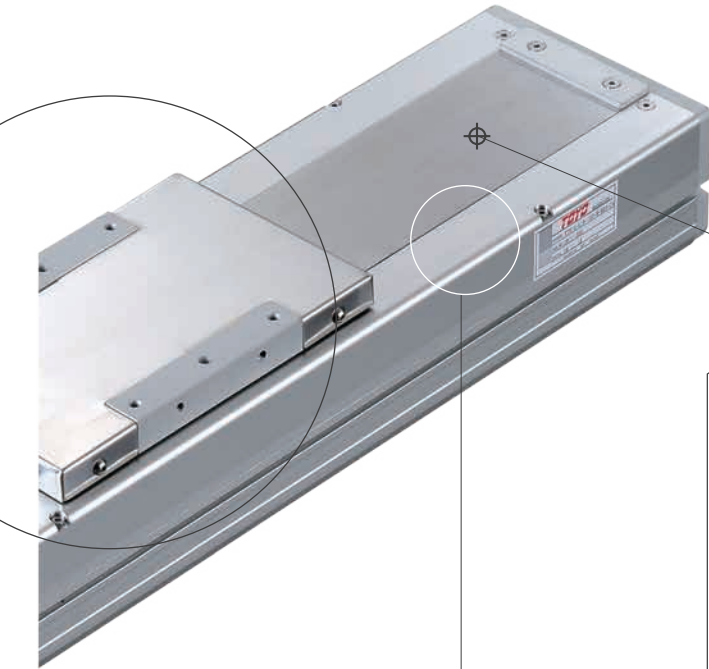


高剛性本體/高剛性上蓋 High Rigidity Body And Cover

高剛性本體：
採用一體成型鋁擠型結構並
經元素分析，得到最好的剛
性與重量比之結構設計。

High rigidity mainframe and cover : One piece extruded aluminum structure for optimal rigidity and weight ratio.





馬達廠牌 Motor Brand

可搭配各廠牌的伺服馬達。
Customer specified servo motor.

馬達廠牌 Standard Suitable Motor brands			
三菱 Mitsubishi	國際 Panasonic	安川 Yaskawa	台達 Delta

◎其他馬達廠牌規格，請聯絡業務人員。
◎ Please consult with our sales personnel for other motor specifications.

馬達安裝位置 Motor Install Options

多方向馬達安裝位置可供選擇，讓機台設計更有彈性。
Multiple motor installation positions provides the flexibility for machine design.



BC馬達外露
BC Motor Exposed

BL馬達左折
BL Motor On Left Side

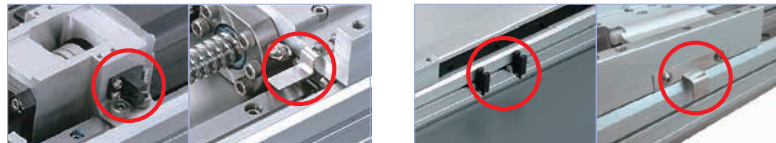
BR馬達右折
BR Motor On Right Side

BM馬達下折
BM Motor On Lower Side

M馬達內藏直結
M Motor Hidden In the Structure

感應器位置 Sensor Location

SENSOR位置可選擇內置型式或外掛型式的安裝方式
Optional internal or external SENSOR locations.



內置SENSOR
Internal SENSOR

內置SENSOR感應片
Internal SENSOR Trigger Device

外掛SENSOR
External SENSOR

外掛SENSOR感應片
External SENSOR Trigger Device

螺桿導程 Ball Screw Lead

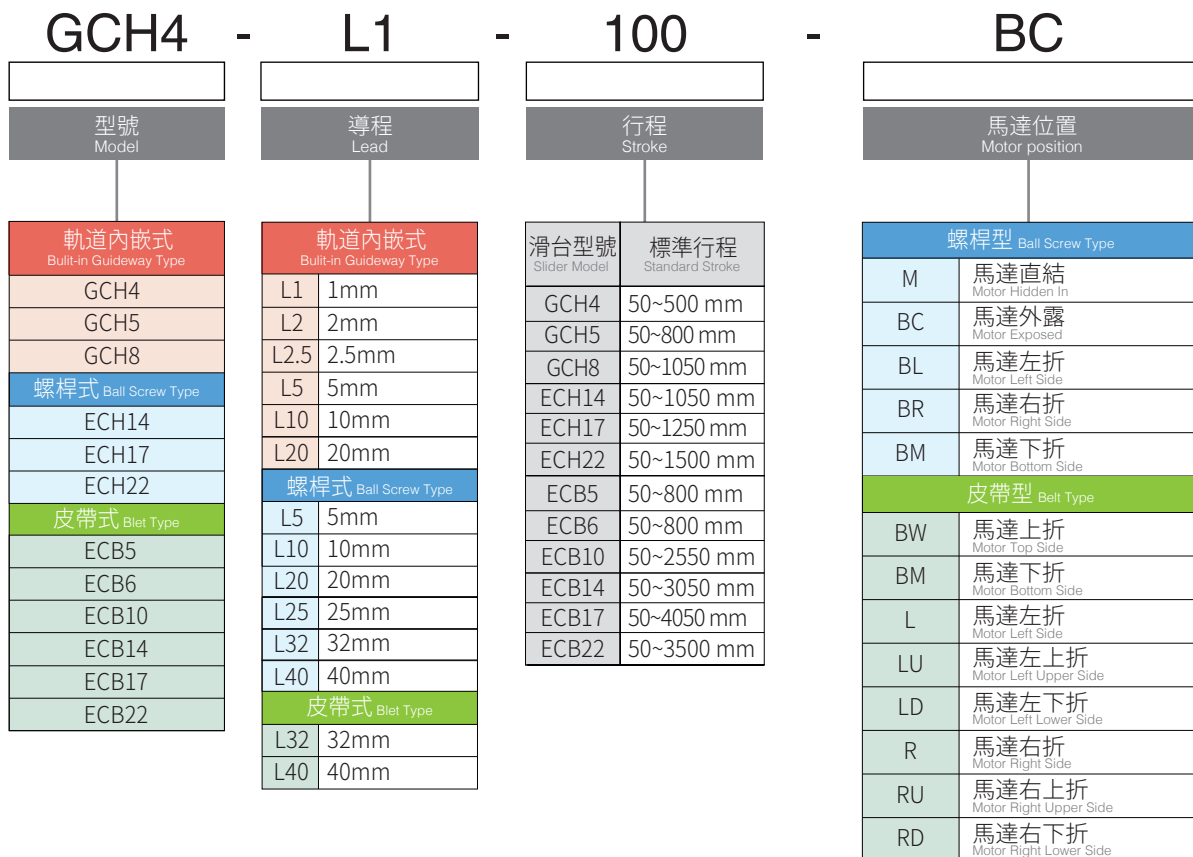
可依據不同的荷重、速度，選配適用螺桿規格與導程。
Can customize screw specification and lead to match different payload and speed requirements.

螺桿導程 Screw Lead Pitch	
2	2mm
5	5mm
10	10mm
20	20mm
25	25mm
32	32mm
40	40mm

滑台模組系列訂購型號說明

Ordering Code of Electric Actuator

GCH/ECH/ECB 系列 (不附馬達)



滑台模組 Electric Actuator

小型電動缸 Servo Cylinder

線性馬達系列
Linear Motor Series

控制器 Controller

M05B

C

4

0001

馬達廠牌、功率 Motor Brand · Power Output

原點感應器 Home Sensor

端點極限感應器 Limit Sensor

特注碼 Customization coding

伺服馬達 Servo Motor			
馬達廠牌 Motor Brand	功率 Power Output(W)	煞車 Brake [※]	
M 三菱 Mitsubishi	05 50W	B	
P 國際 Panasonic	10 100W	-	
	20 200W	-	
Y 安川 Yaskawa	40 400W	-	
T 台達 Delta	75 750W	-	

步進馬達 Stepping Motor		
馬達廠牌 Motor Brand	功率 Power Output(W)	
多摩川 Tamagawa	42M	2相-TS3617N3E8
	57M	2相-TS3653N1E2
東方 Oriental	42M	PK245-01A
	57M	PK264-02A
三洋 Sanyo	42M	2相-103H5209-0440
	57M	2相-103H7121-0140

內置型 Inside	
A	馬達側 Motor Side
B	反馬達側 Opposite Motor Side
外掛型 Outside	
C	馬達側 Motor Side
D	反馬達側 Opposite Motor Side
無 SENSOR No Sensor	
E	無 SENSOR No Sensor

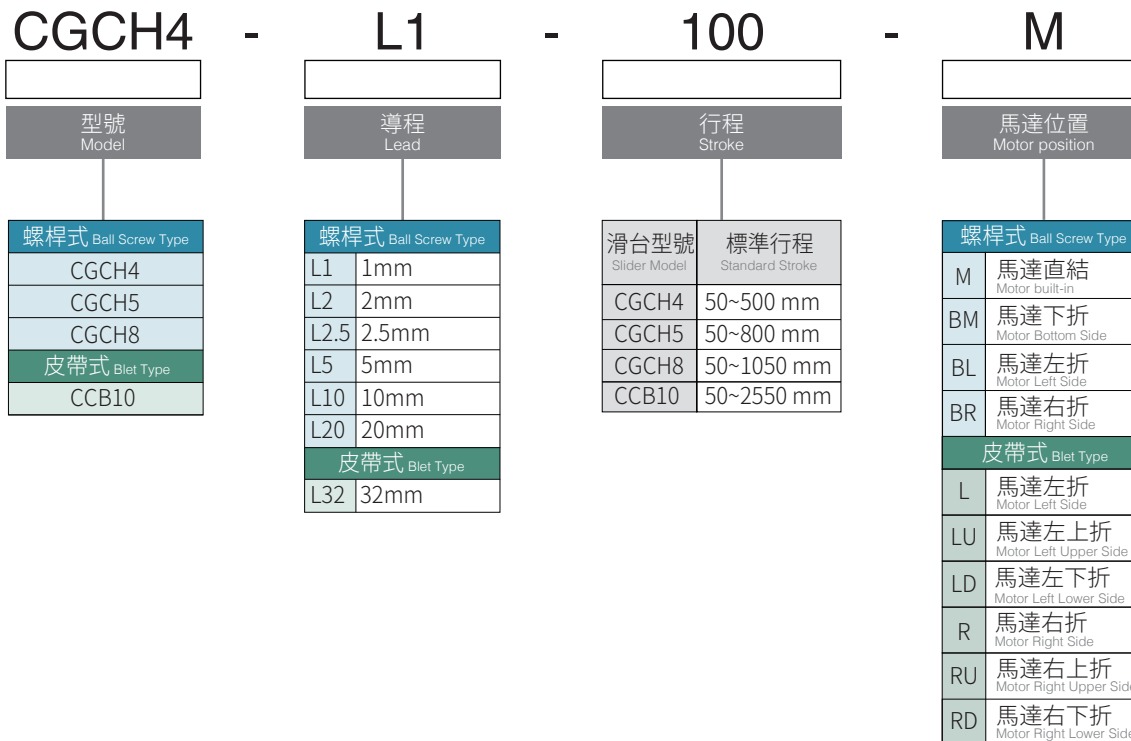
內置型 Inside	
1	1只 1 Pc
2	2只 2 Pc
外掛型 Outside	
3	1只 1 Pc
4	2只 2 Pc
無 SENSOR No Sensor	
5	無 SENSOR No Sensor

※若無煞車則不表示。
If No Brake, No Description.

小型電動缸系列訂購型號說明

Ordering Code of Servo Cylinder

CGCH/CCB 系列 (含馬達控制器)

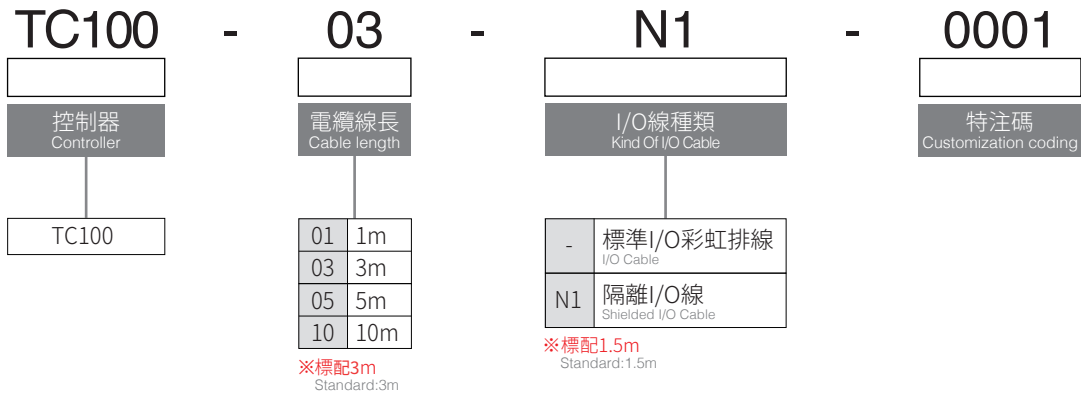


滑台模組 Electric Actuator

小型電動缸 Servo Cylinder

線性馬達系列 Linear Motor Series

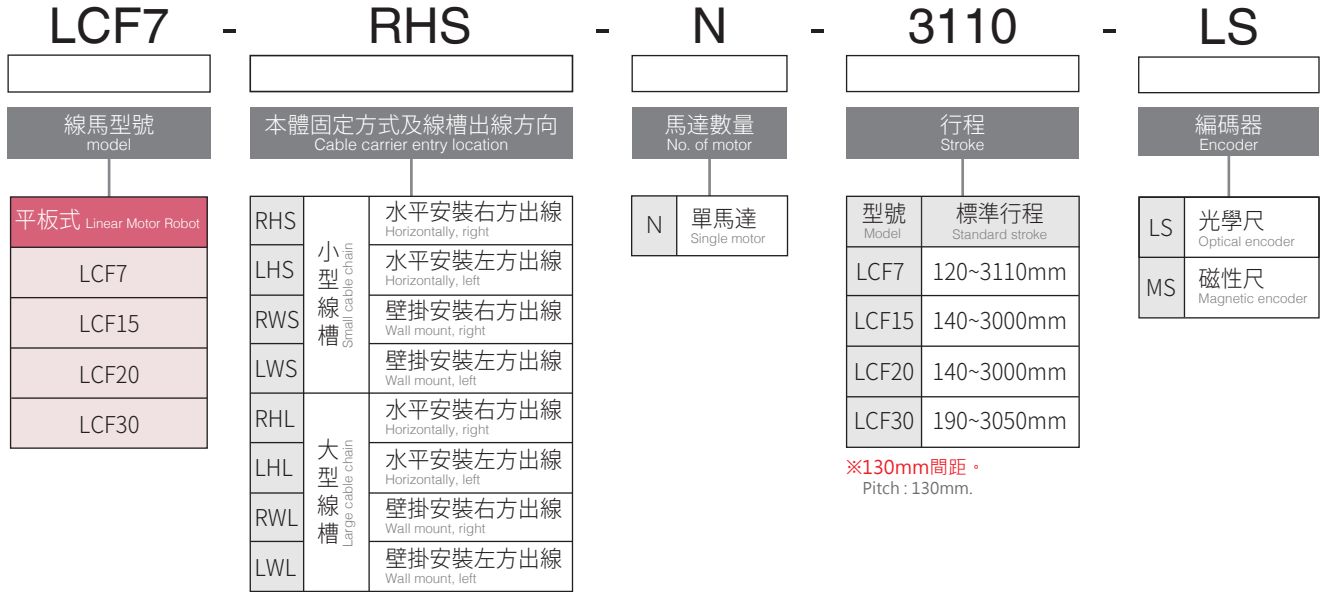
控制器 Controller



小型電動缸系列訂購型號說明

Ordering Code of Servo Cylinder

LCF 系列 (含馬達控制器)



※130mm間距。
Pitch: 130mm.

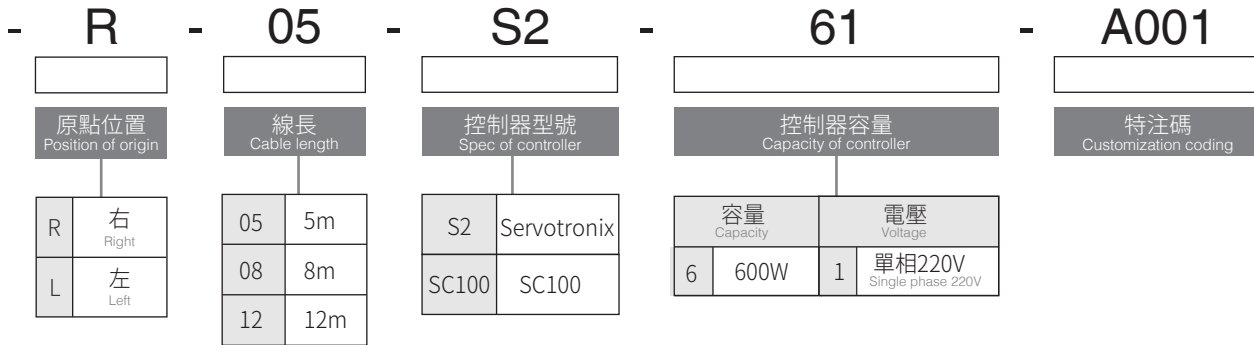
※無線槽時則不表示。
No cable chain, no description.

滑台模組 Electric Actuator

小型電動缸 Servo Cylinder

線性馬達系列
Linear Motor Series

控制器 Controller



※標配5m。
Standard length : 5m.
※線長出線長度包含履帶線槽段。
Including the length of cable chain.

使用範例

Application Samples

滑台模組 Electric Actuator

小型電動缸 Servo Cylinder

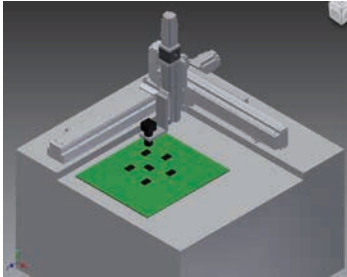
線性馬達系列
Linear Motor Series

控制器 Controller

影像視覺檢查裝置 Visual checking device for imaging

- 將視覺系統固定在X-Y-Z 3軸上，作PCB板的外觀AOI檢查。

Fix the visual system onto the X-Y-Z system and execute the AOI checks of the appearance of PCB.

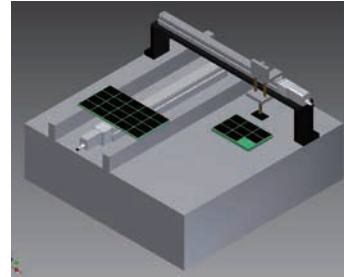


- 使用規格 Use models
GCH8 / GCH5 / GCH5

IC取放整列裝置 Aligning device for pick-and-place of IC boards

- 使用2支單軸電動滑台，可組成簡易式IC取放機構。

Install two single electric cylinder to combine a simple IC pick-and-place system.

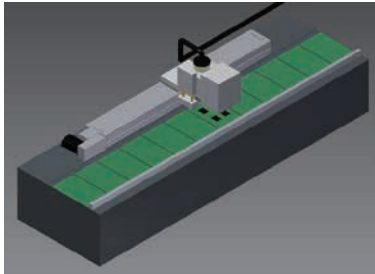


- 使用規格 Recommended spec
CGCH4 / CGCH5 / CGTH8

電路板表面清潔裝置 Surface cleaning device for circuit boards

- 將PLASMA固定在電動滑台上，在輸送帶上方來回移動做電路板表面的清潔工作。

Fix the PLASMA onto the electric cylinder and move back and forth on the conveyor to do the surface cleaning for the circuit boards.

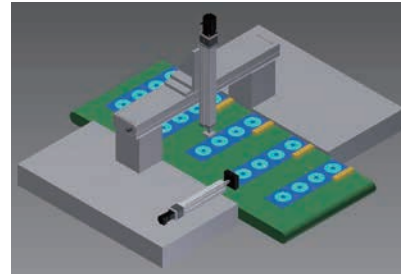


- 使用規格 Recommended spec
ECB14 / ECB17 / ECB22

光碟片UV照射裝置 Ultra-violet exposure device for compact discs

- 使用單軸電動滑台組合成X-Z 2軸機構，可用於光碟片UV照射裝置。

Combine three single actuators into a X-Z system, which can be used in ultra-violet exposure devices for compact discs.

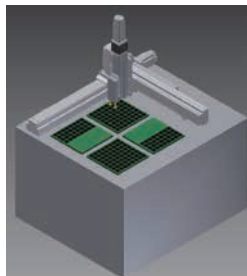


- 使用規格 Recommended spec
ECB14 / ECB17 / ECB22

小型部品取放裝置 Pick-and-place devices for small components

- 使用單軸電動滑台組合成X-Y-Z 3軸，可用於小型零件的取放裝置。

Combine three single actuators into X-Y-Z axes, which can be used in pick-and-place devices for small components.

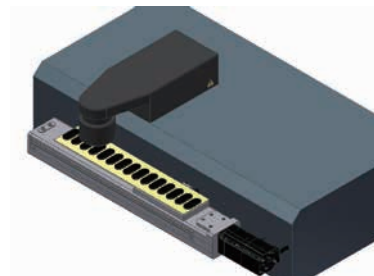


- 使用規格 Recommended spec
GCH4 / GCH5 / GCH8

IC打印裝置 IC printer device

- 將IC裝置放於滑台上，利用滑台搭配伺服或步進馬達，可等速移動的特性，執行雷射打印的工作。

Place the IC device on the electric cylinder. Use the feature: "equal-speed sliding" to execute the laser printing. Actuators are capable to adapt servo motor and stepping motor.

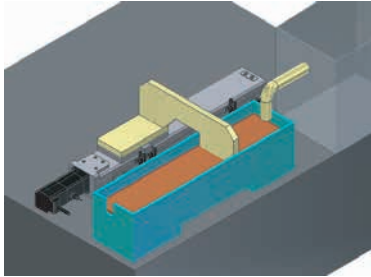


- 使用規格 Recommended spec
GCH4 / GCH5 / GCH8

溶劑表面刮平機構 Leveling mechanism for solvent surfaces

- 利用電動滑台可等速移動特性，可將黏稠溶劑表面做整平處理。

Use the feature: "equal-speed sliding" to level the surface of glutinous solvents.

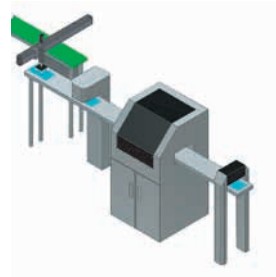


- 使用規格 Recommended spec
ETH6M / ECH6M

電路板搬送裝置 Conveyance device for circuit boards

- 將2支單軸電動滑台組成X-Z雙軸機構，執行電路板上下左右的搬送工作。

Combine two single actuators to an X-Z system and conveys the circuit board across left and right as well as up and down.

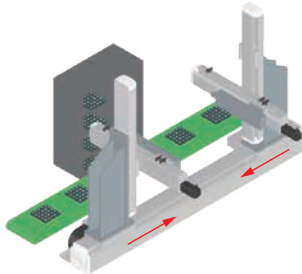


- 使用規格 Recommended spec
GTH5 / GTH8

高速取放裝置 IC printer device

- 將料架之上零件進行取放的裝置，可進行長距離工序的搬運。

Place the IC device on the electric cylinder. Use the character of equal-speed sliding and capable to adapt servo motor and stepping motor to execute the laser printing.

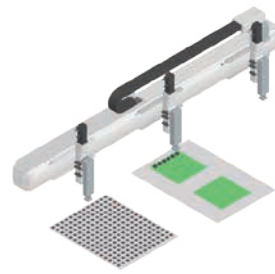


- 使用規格 Recommended spec
LCF30 / GCH5 / ECH14

貼片裝置 Aligning device for pick-and-place of IC boards

- PCB基板的焊接及貼片的機構，可雙載台以節省空間。

Install two single electric cylinder to combine a simple IC pick-and-place system.

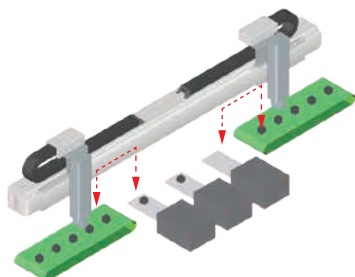


- 使用規格 Recommended spec
LCF20 / GCH8

檢測裝置 Barcode scanning device

- 可高速移動，雙載台的檢測機構。

Install the X-Y multi-axis system to automated warehouse to execute the scanning of barcode.

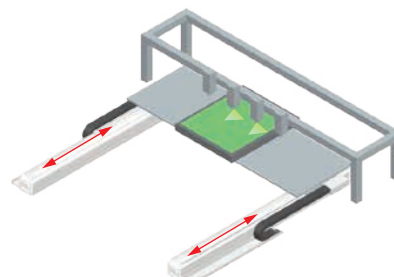


- 使用規格 Recommended spec
LCF20 / GCH8

液晶面板檢查裝置 Assembling device on disc machine

- 利用同動帶動雷射雕刻部，以進行相關雕刻作業。

Use the feature multi-positioning of the electric cylinder to drive the sucker and cylinders to do the assembly of small components.



- 使用規格 Recommended spec
LCF20

GCH Series

ECH Series

ECB Series

CGCH Series

CCB Series

LCF Series

TC100

S2

Memo

GCH

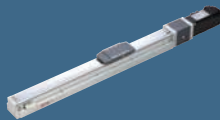
軌道內嵌式滑台模組

GCH Built-in Guideway Electric Actuator

Contents

小型 SMALL

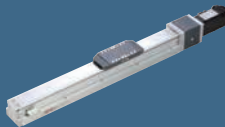
GCH4



本體寬幅 44mm
Width
最大行程 500mm29
Max. stroke
最大荷重 25kg
Max. payload

小型 SMALL

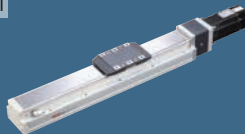
GCH5



本體寬幅 54mm
Width
最大行程 800mm37
Max. stroke
最大荷重 30kg
Max. payload

中型 MEDIUM

GCH8



本體寬幅 82mm
Width
最大行程 1050mm41
Max. stroke
最大荷重 50kg
Max. payload

規格索引

Spec Index

GCH軌道內嵌式滑台模組

Built-in Guideway Electric Actuator

傳動方式 Driven Mode	仕様 Specification	馬達容量 Motor Output (w)	本體寬幅 Width(mm)	位置重複精度 Repeatability(mm)	螺桿規格(C7級) Ball Screw Spec		最大可搬重量 Maximum Payload(kg)		最高速度*1 Maximum Speed (mm/s)
					外徑 Outer Diameter(mm)	導程 Lead(mm)	水平使用 Horizontal	垂直使用 Vertical	
滾珠螺桿 Ball screw	GCH4	50W	44	±0.01	8	1	25	8	50
						2.5	25	8	125
	GCH4	100W	44	±0.01	8	1	25	8	50
						2.5	25	8	125
	GCH5	100W	54	±0.01	12	2	30	10	100
						5	30	10	250
						10	15	5	500
						20	10	2.5	1000
	GCH8	200W	82	±0.01	16	5	50	15	250
						10	30	8	500
						20	18	3	1000
		GCH8	400W	82	±0.01	16	5	50	15
10							30	8	500
20							18	3	1000

*1:最高速度(mm/s)是以伺服馬達最高轉速3000RPM為基準。
The highest speed is based on the maximum servo motor's rpm (3000).

		標準行程及最高使用速度 ^{*2} Stroke(mm) & Maximum speed(mm/s)																				代表速度 Speed		頁數 Page					
行程 Stroke	50	100	150	200	250	300	350	400	450	500	550	600	650	700	750	800	850	900	950	1000	1050	1100	1200	1300	1400	1500	1600		
			50				45	40	35	30																			29
			125				112	100	87	75																			29
			50				45	40	35	30																			37
			125				112	100	87	75																			37
						100									90	80	70	60											41
						250									225	200	175	150											41
						500									450	400	350	300											41
						1000									900	800	700	600											41
						250									225	200	175	150	125	100									41
						500									450	400	350	300	250	200									41
						1000									900	800	700	600	500	400									41

*2:標準行程內的黑色數字，代表該行程內可使用的最高安全速度。若超過此速度，滑台可能有嚴重共振產生。
Written here is the standard storke's maximum safe speed. If over this speed, it may casue serious vibration.

GCH4

螺桿驅動 Ball Screw Drive



最大行程 500mm
Maximum Stroke

最高速度 125mm/s
Maximum Speed

馬達容量 50W
Motor Output

滾珠螺桿 Ø8mm
Ball Screw

型號表示方式 Ordering Method

GCH4 - L1 - 100 - BC - M05B - C4 - 0001



*若無煞車則不表示。
If No Brake, No Description.

*選擇行程 50 時，有以下限制：
When the stroke is 50mm, the sensor installation has the following restrictions:

1. 原點與極限需放置於不同側。
Home sensor and limit sensor has to be installed on the different side of body.
2. 滑座左右兩側皆需安裝感應片。
Both sides of slider need to install the sensor trigger device.

基本仕様 Specification

規格 Spec	位置重複精度 Repeatability (mm)	±0.01		
	螺桿導程 Ball Screw Lead (mm)	1	2.5	
	最高速度 Maximum Speed (mm/s)※2	50	125	
	最大可搬重量 Maximum Payload	水平使用 Horizontal (kg)	25	25
		垂直使用 Vertical (kg)	8	8
	定格推力 Rated Thrust (N)	849	339	
標準行程 Stroke / Pitch (mm)※1	50-500mm/50 間隔 50 mm Pitch			
部品 Parts	AC伺服馬達容量 AC Servo Motor Output (W)	50		
	滾珠螺桿外徑 Ball Screw Ø (mm)	C7 φ 8		
	連軸器 Coupling (mm)	7X8		
	原點感應器 Home Sensor	外掛 Outside	EE-SX674(NPN)	

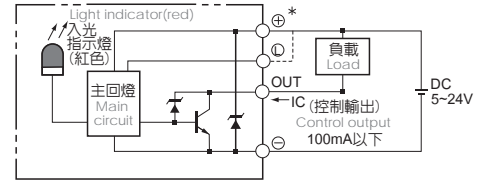
※1 行程超過300時，會產生螺桿偏擺震動，此時請將速度調降。詳細請參考P27頁說明。

When the stroke is over 300mm, the run-out of the ballscrew will occur.
We recommend to low down the working speed under this circumstances. Please refer to P27 for details.

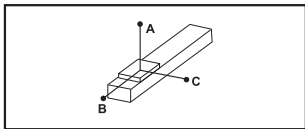
※2 馬達加速減速設定0.2秒。

Acceleration and deceleration value is set 0.2 second.

感應器接線圖<原點及端點> Sensor Layout

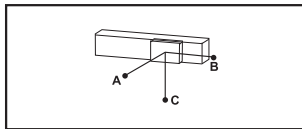


容許負載力矩表 Allowable Moment



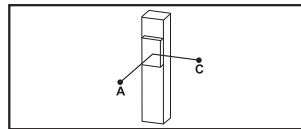
(單位 Unit:mm)

水平安裝 Horizontal Installation			
	A	B	C
導程 1 Lead	12kg	720	104
	18kg	430	66
	25kg	322	44
導程 2.5 Lead	15kg	550	69
	20kg	355	49
	25kg	255	37



(單位 Unit:mm)

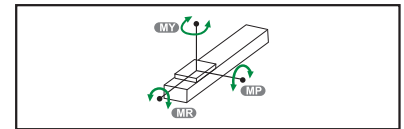
壁掛安裝 Wall Installation			
	A	B	C
導程 1 Lead	12kg	94	699
	18kg	56	411
	25kg	34	308
導程 2.5 Lead	15kg	58	521
	20kg	40	343
	25kg	28	245



(單位 Unit:mm)

垂直安裝 Vertical Installation		
	A	C
導程 1 Lead	4kg	233
	8kg	118
	-	-
導程 2.5 Lead	4kg	205
	8kg	104
	-	-

靜態容許負載慣量 Static Loading Moment



(單位 Unit:N.m)

MY	79
MP	79
MR	116

※力矩表所表示的數據，代表重心。
The torque value in the chart indicate the center of gravity.
※符合型錄規範的正常情況下，保證壽命為10000公里。
Operation life is 10,000km when the product is using under the specified conditions.
※倒吊使用無法套用標準規範，如有需求請洽詢我司業務。
Data information is not for ceiling-mount inverse use.
Contact us for the details if you want to apply ceiling-mount inverse usage.

搭配伺服馬達一覽表 Suitable Motor Brand

廠牌 Brand	馬達記號 Mark	煞車有無 Brake	馬達容量 Watt	電源電壓 AC-Voltage	伺服馬達型號 Motor Model	驅動器型號 Driver Model
三菱 Mitsubishi	M	無煞車(水平仕様) No Brake (Horizontal Type)	50	220	HG-KR053	MR-J4-10A
		有煞車(垂直仕様) With Brake (Vertical Type)	50	220	HG-KR053B	MR-J4-10A
國際 Panasonic	P	無煞車(水平仕様) No Brake (Horizontal Type)	50	220	MSMD5A2G1U	MADHT1505
		有煞車(垂直仕様) With Brake (Vertical Type)	50	220	MSMD5A2G1V	MADHT1505
台達 Delta	T	無煞車(水平仕様) No Brake (Horizontal Type)	50	220	ECMA-C2040FES	ASD-B20121-B
		有煞車(垂直仕様) With Brake (Vertical Type)	50	220	ECMA-C2040FFS	ASD-B20121-B

GCH4

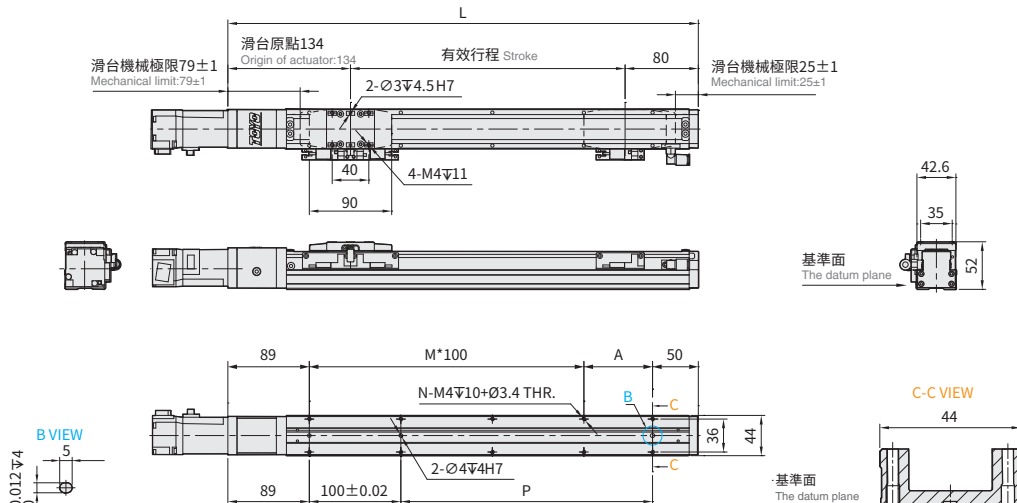
螺桿驅動 Ball Screw Drive

BC 馬達外露 Motor Exposed



CAD圖面可至www.toyorobot.com下載
Please download the CAD file from TOYO's website: www.toyorobot.com

(單位 Unit : mm)



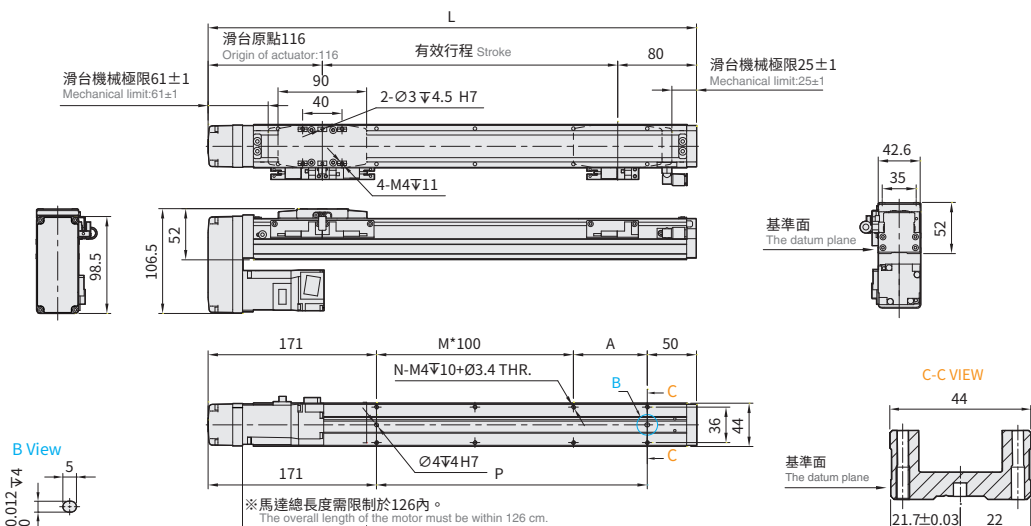
有效行程 Stroke	50	100	150	200	250	300	350	400	450	500
L	264	314	364	414	464	514	564	614	664	714
A	25	75	25	75	25	75	25	75	25	75
M	1	1	2	2	3	3	4	4	5	5
N	6	6	8	8	10	10	12	12	14	14
P	25	75	125	175	225	275	325	375	425	475
KG	1.36	1.61	1.86	2.11	2.35	2.6	2.85	3.1	3.34	3.59

BM 馬達下折 Motor Bottom Side



CAD圖面可至www.toyorobot.com下載
Please download the CAD file from TOYO's website: www.toyorobot.com

(單位 Unit : mm)



有效行程 Stroke	50	100	150	200	250	300	350	400	450	500
L	246	296	346	396	446	496	546	596	646	696
A	25	75	25	75	25	75	25	75	25	75
M	0	0	1	1	2	2	3	3	4	4
N	4	4	6	6	8	8	10	10	12	12
P	25	75	125	175	225	275	325	375	425	475
KG	1.66	1.91	2.15	2.4	2.65	2.9	3.14	3.39	3.64	3.89

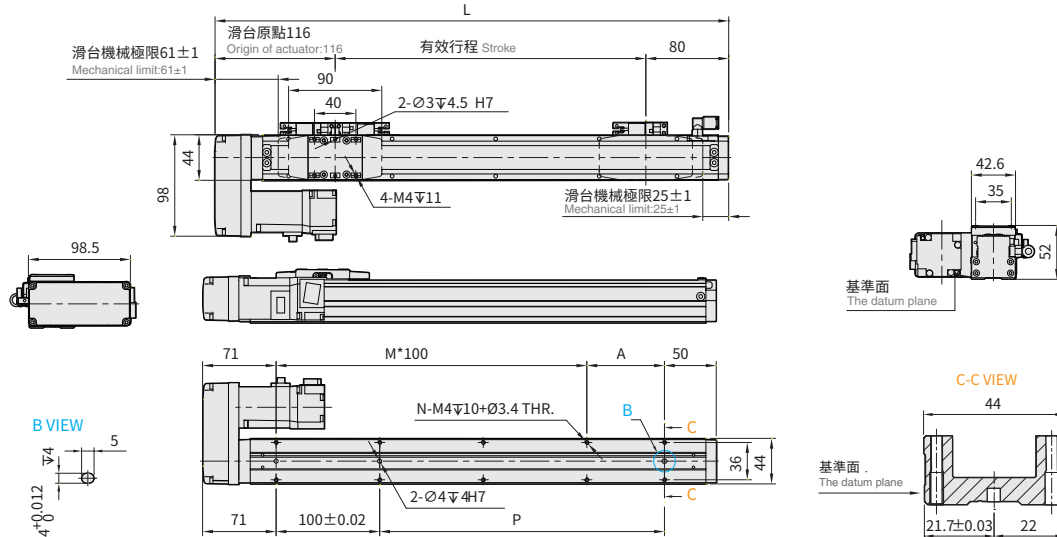
※馬達下折時，若選用煞車馬達，或是超出馬達總長度限制時無法套用標準PIN孔，如有需求請洽我司業務。
When motor with brake assembled on lower side, or the total length over than spec limit, it may not use standard pinhole. Please contact our sales department if you need more information & requirement.

BL 馬達左折 Motor Left Side



CAD圖面可至www.toyorobot.com下載
 Please download the CAD file from TOYO's website: www.toyorobot.com

(單位 Unit : mm)



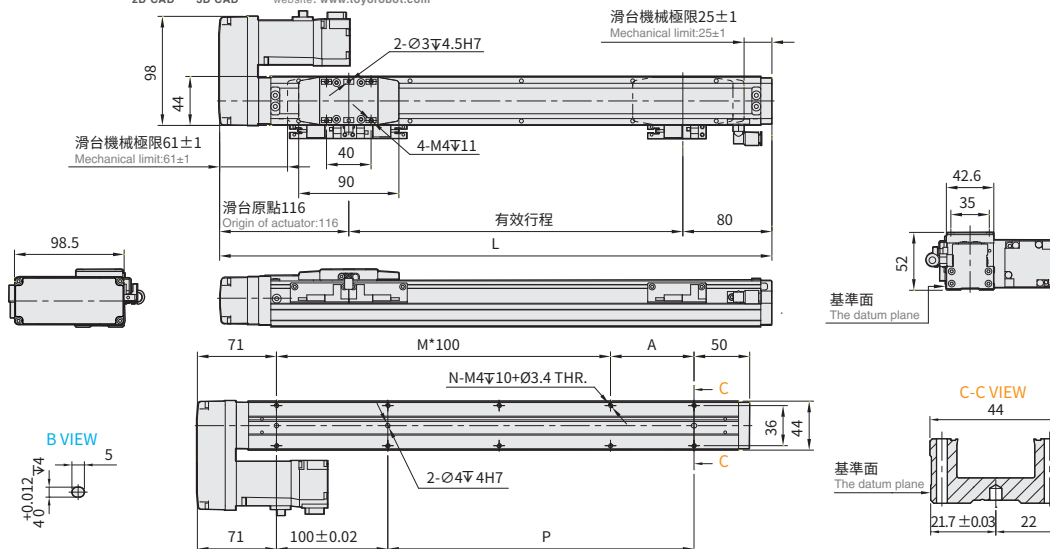
有效行程 Stroke	50	100	150	200	250	300	350	400	450	500
L	246	296	346	396	446	496	546	596	646	696
A	25	75	25	75	25	75	25	75	25	75
M	1	1	2	2	3	3	4	4	5	5
N	6	6	8	8	10	10	12	12	14	14
P	25	75	125	175	225	275	325	375	425	475
KG	1.66	1.91	2.15	2.4	2.65	2.9	3.14	3.39	3.64	3.89

BR 馬達右折 Motor Right Side



CAD圖面可至www.toyorobot.com下載
 Please download the CAD file from TOYO's website: www.toyorobot.com

(單位 Unit : mm)



有效行程 Stroke	50	100	150	200	250	300	350	400	450	500
L	246	296	346	396	446	496	546	596	646	696
A	25	75	25	75	25	75	25	75	25	75
M	1	1	2	2	3	3	4	4	5	5
N	6	6	8	8	10	10	12	12	14	14
P	25	75	125	175	225	275	325	375	425	475
KG	1.66	1.91	2.15	2.4	2.65	2.9	3.14	3.39	3.64	3.89

GCH4

螺桿驅動 Ball Screw Drive



最大行程 500mm
Maximum Stroke

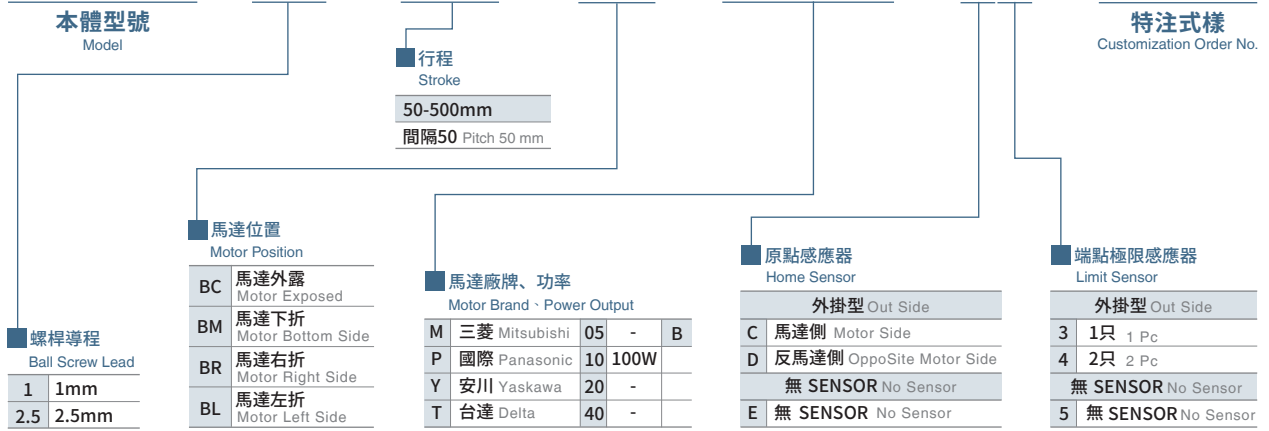
最高速度 125mm/s
Maximum Speed

馬達容量 100W
Motor Output

滾珠螺桿 Ø8mm
Ball Screw

型號表示方式 Ordering Method

GCH4 - L1 - 100 - BC - M10B - C4 - 0001



*若無煞車則不表示。
If No Brake, No Description.

*選擇行程 50 時，有以下限制：
When the stroke is 50mm, the sensor installation has the following restrictions:

1. 原點與極限需放置於不同側。
Home sensor and limit sensor has to be installed on the different side of body.
2. 滑座左右兩側皆需安裝感應片。
Both sides of slider need to install the sensor trigger device.

基本仕様 Specification

規格 Spec	位置重複精度 Repeatability (mm)	±0.01		
	螺桿導程 Ball Screw Lead (mm)	1	2.5	
	最高速度 Maximum Speed (mm/s)※2	50	125	
	最大可搬重量 Maximum Payload	水平使用 Horizontal (kg)	25	25
		垂直使用 Vertical (kg)	8	8
	定格推力 Rated Thrust (N)	849	339	
標準行程 Stroke / Pitch (mm)※1	50-500mm/50 間隔 50 mm Pitch			
部品 Parts	AC伺服馬達容量 AC Servo Motor Output (W)	50		
	滾珠螺桿外徑 Ball Screw Ø (mm)	C7 φ 8		
	連軸器 Coupling (mm)	7X8		
	原點感應器 Home Sensor	外掛 Outside	EE-SX674(NPN)	

※1 行程超過300時，會產生螺桿偏擺震動，此時請將速度調降。詳細請參考P27頁說明。

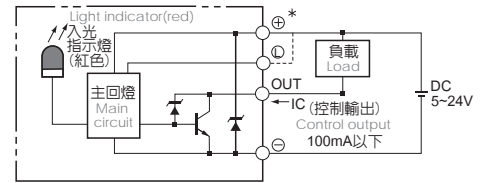
When the stroke is over 300mm, the run-out of the ballscrew will occur.

We recommend to low down the working speed under this circumstances. Please refer to P27 for details.

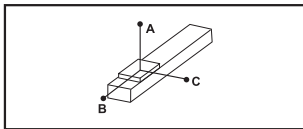
※2 馬達加減速設定0.2秒。

Acceleration and deceleration value is set 0.2 second.

感應器接線圖<原點及端點> Sensor Layout

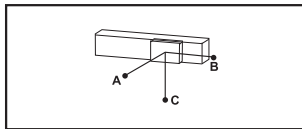


容許負載力距表 Allowable Moment



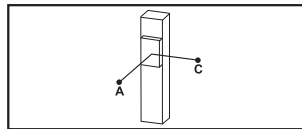
(單位 Unit:mm)

水平安裝 Horizontal Installation			
	A	B	C
導程 1 Lead	12kg	720	104
	18kg	430	66
	25kg	322	44
導程 2.5 Lead	15kg	550	69
	20kg	355	49
	25kg	255	37



(單位 Unit:mm)

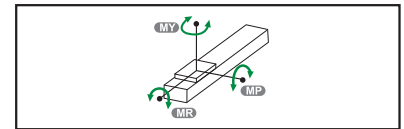
壁掛安裝 Wall Installation			
	A	B	C
導程 1 Lead	12kg	94	699
	18kg	56	411
	25kg	34	308
導程 2.5 Lead	15kg	58	521
	20kg	40	343
	25kg	28	245



(單位 Unit:mm)

垂直安裝 Vertical Installation		
	A	C
導程 1 Lead	4kg	233
	8kg	118
	-	-
導程 2.5 Lead	4kg	205
	8kg	104
	-	-

靜態容許負載慣量 Static Loading Moment



(單位 Unit:N.m)

MY	79
MP	79
MR	116

※力距表所表示的數據，代表重心。

The torque value in the chart indicate the center of gravity.

※符合型錄規範的正常情況下，保證壽命為10000公里。

Operation life is 10,000km when the product is using under the specified conditions.

※倒吊使用無法套用標準規範，如有需求請洽詢我司業務。

Data information is not for ceiling-mount inverse use. Contact us for the details if you want to apply ceiling-mount inverse usage.

搭配伺服馬達一覽表 Suitable Motor Brand

廠牌 Brand	馬達記號 Mark	煞車有無 Brake	馬達容量 Watt	電源電壓 AC-Voltage	伺服馬達型號 Motor Model	驅動器型號 Driver Model
三菱 Mitsubishi	M	無煞車(水平仕様) No Brake (Horizontal Type)	50	220	HG-KR053	MR-J4-10A
		有煞車(垂直仕様) With Brake (Vertical Type)	50	220	HG-KR053B	MR-J4-10A
國際 Panasonic	P	無煞車(水平仕様) No Brake (Horizontal Type)	50	220	MSMD5A2G1U	MADHT1505
		有煞車(垂直仕様) With Brake (Vertical Type)	50	220	MSMD5A2G1V	MADHT1505
台達 Delta	T	無煞車(水平仕様) No Brake (Horizontal Type)	50	220	ECMA-C2040FES	ASD-B20121-B
		有煞車(垂直仕様) With Brake (Vertical Type)	50	220	ECMA-C2040FFS	ASD-B20121-B

GCH4

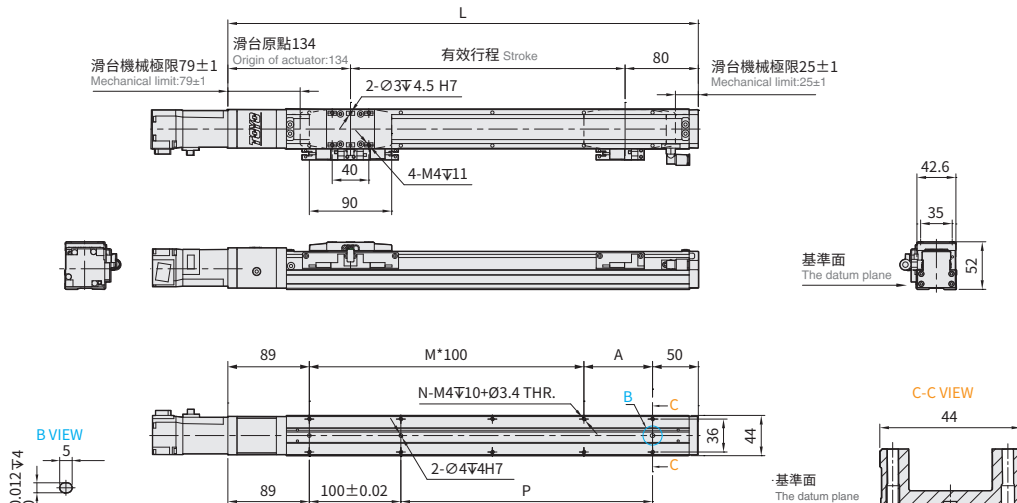
螺桿驅動 Ball Screw Drive

BC 馬達外露 Motor Exposed



CAD圖面可至www.toyorobot.com下載
Please download the CAD file from TOYO's website: www.toyorobot.com

(單位 Unit : mm)



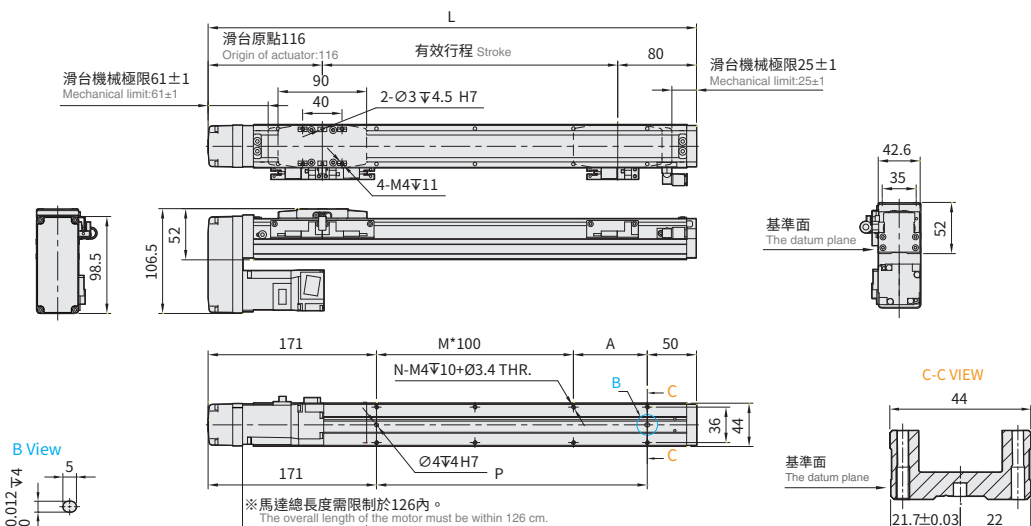
有效行程 Stroke	50	100	150	200	250	300	350	400	450	500
L	264	314	364	414	464	514	564	614	664	714
A	25	75	25	75	25	75	25	75	25	75
M	1	1	2	2	3	3	4	4	5	5
N	6	6	8	8	10	10	12	12	14	14
P	25	75	125	175	225	275	325	375	425	475
KG	1.36	1.61	1.86	2.11	2.35	2.6	2.85	3.1	3.34	3.59

BM 馬達下折 Motor Bottom Side



CAD圖面可至www.toyorobot.com下載
Please download the CAD file from TOYO's website: www.toyorobot.com

(單位 Unit : mm)



有效行程 Stroke	50	100	150	200	250	300	350	400	450	500
L	246	296	346	396	446	496	546	596	646	696
A	25	75	25	75	25	75	25	75	25	75
M	0	0	1	1	2	2	3	3	4	4
N	4	4	6	6	8	8	10	10	12	12
P	25	75	125	175	225	275	325	375	425	475
KG	1.66	1.91	2.15	2.4	2.65	2.9	3.14	3.39	3.64	3.89

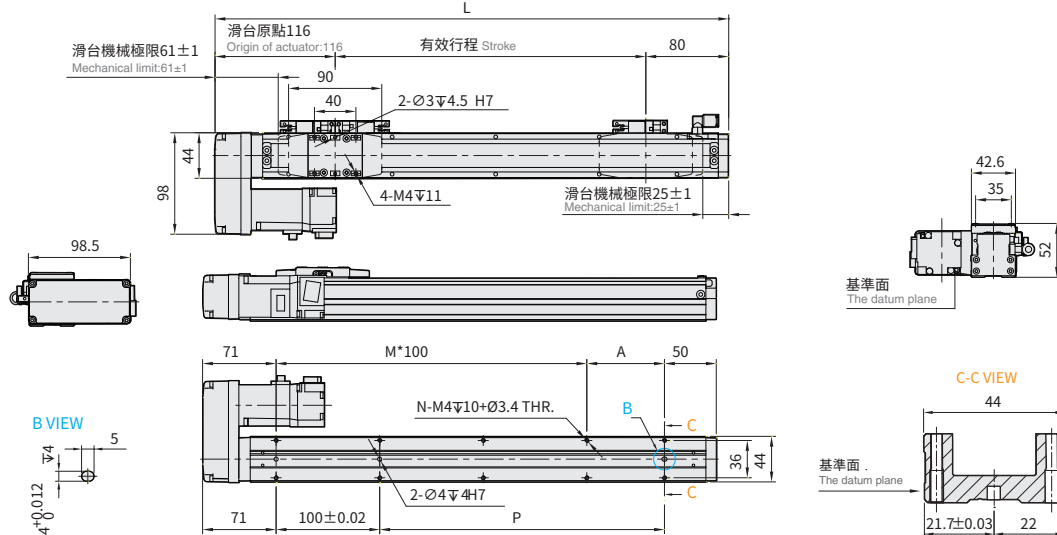
※馬達下折時，若選用煞車馬達，或是超出馬達總長度限制時無法套用標準PIN孔，如有需求請洽我司業務。
When motor with brake assembled on lower side, or the total length over than spec limit, it may not use standard pinhole. Please contact our sales department if you need more information & requirement.

BL 馬達左折 Motor Left Side



CAD圖面可至 www.toyorobot.com 下載
 Please download the CAD file from TOYO's website: www.toyorobot.com

(單位 Unit : mm)



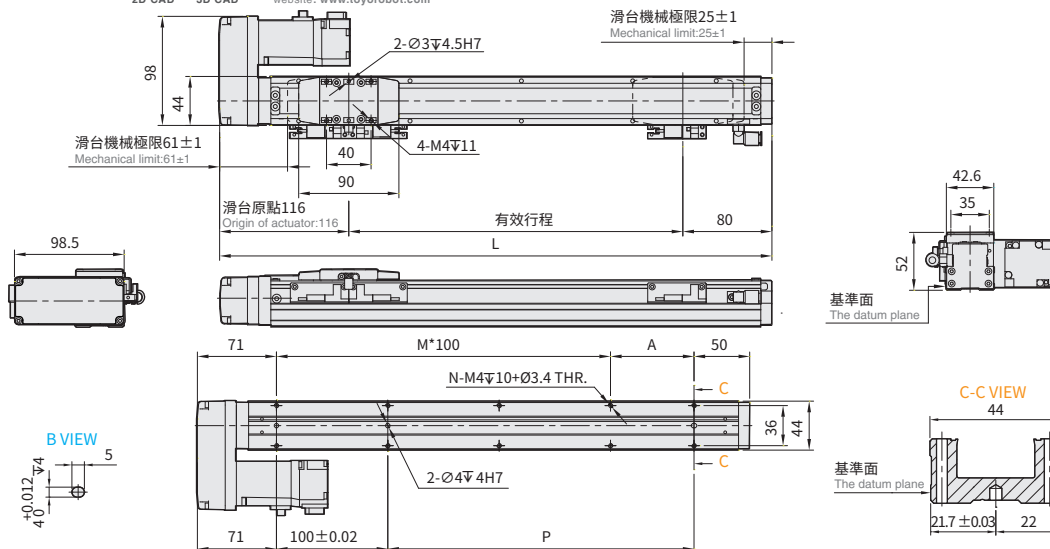
有效行程 Stroke	50	100	150	200	250	300	350	400	450	500
L	246	296	346	396	446	496	546	596	646	696
A	25	75	25	75	25	75	25	75	25	75
M	1	1	2	2	3	3	4	4	5	5
N	6	6	8	8	10	10	12	12	14	14
P	25	75	125	175	225	275	325	375	425	475
KG	1.66	1.91	2.15	2.4	2.65	2.9	3.14	3.39	3.64	3.89

BR 馬達右折 Motor Right Side



CAD圖面可至 www.toyorobot.com 下載
 Please download the CAD file from TOYO's website: www.toyorobot.com

(單位 Unit : mm)



有效行程 Stroke	50	100	150	200	250	300	350	400	450	500
L	246	296	346	396	446	496	546	596	646	696
A	25	75	25	75	25	75	25	75	25	75
M	1	1	2	2	3	3	4	4	5	5
N	6	6	8	8	10	10	12	12	14	14
P	25	75	125	175	225	275	325	375	425	475
KG	1.66	1.91	2.15	2.4	2.65	2.9	3.14	3.39	3.64	3.89

GCH5

螺桿驅動 Ball Screw Drive



最大行程
Maximum Stroke **800mm**

最高速度
Maximum Speed **1000mm/s**

馬達容量
Motor Output **100W**

滾珠螺桿
Ball Screw **∅12mm**

型號表示方式 Ordering Method

GCH5 - L5 - 100 - BC - M10B - C4 - 0001



*若無煞車則不表示。
If No Brake, No Description.

*選擇行程 50 時，有以下限制：
When the stroke is 50mm, the sensor installation has the following restrictions:
1. 原點與極限需放置於不同側。
Home sensor and limit sensor has to be installed on the different side of body.
2. 滑座左右兩側皆需安裝感應片。
Both sides of slider need to install the sensor trigger device.

免費服務專線：大陸 400-875-0009 台灣 0800-800-893
Toll-Free Number China Taiwan

基本仕様 Specification

規格 Spec	位置重複精度 Repeatability (mm)	±0.01				
	螺桿導程 Ball Screw Lead (mm)	2	5	10	20	
	最高速度 Maximum Speed (mm/s)※2	100	250	500	1000	
	最大可搬重量 Maximum Payload	水平使用 Horizontal (kg)	30	30	15	10
		垂直使用 Vertical (kg)	10	10	5	2.5
	定格推力 Rated Thrust (N)	854	341	170	85	
	標準行程 Stroke / Pitch (mm)※1	50-800mm/50 間隔 50 mm Pitch				
部品 Parts	AC伺服馬達容量 AC Servo Motor Output (W)	100				
	滾珠螺桿外徑 Ball Screw Ø (mm)	C7 φ12				
	連軸器 Coupling (mm)	7X8				
	原點感應器 Home Sensor	外掛 Outside	EE-SX674(NPN)			

※1 行程超過600時，會產生螺桿偏擺震動，此時請將速度調降。詳細請參考P27頁說明。

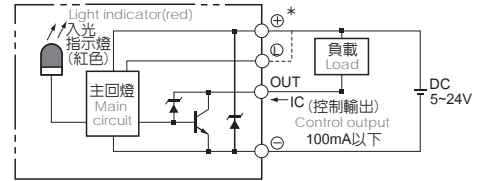
When the stroke is over 600mm, the run-out of the ballscrew will occur.

We recommend to low down the working speed under this circumstances. Please refer to P27 for details.

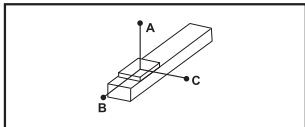
※2 馬達加減速設定0.2秒。

Acceleration and deceleration value is set 0.2 second.

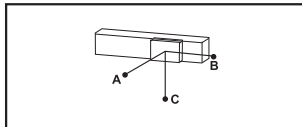
感應器接線圖<原點及端點> Sensor Layout



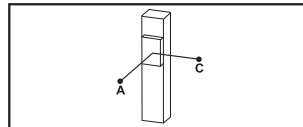
容許負載力距表 Allowable Moment



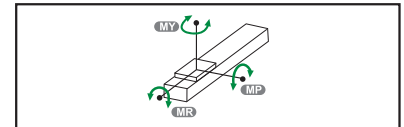
(單位 Unit:mm)



(單位 Unit:mm)



(單位 Unit:mm)



(單位 Unit:N.m)

水平安裝 Horizontal Installation		A	B	C
導程 2 Lead	10kg	900	100	135
	20kg	700	45	60
	30kg	550	25	35
導程 5 Lead	10kg	650	75	100
	20kg	440	32	45
	30kg	270	19	25
導程 10 Lead	5kg	600	145	185
	10kg	370	70	85
	15kg	250	42	52
導程 20 Lead	5kg	320	120	130
	8kg	220	70	80
	10kg	175	55	60

壁掛安裝 Wall Installation		A	B	C
導程 2 Lead	10kg	135	100	900
	20kg	60	45	700
	30kg	37	27	550
導程 5 Lead	10kg	100	75	650
	20kg	45	32	420
	30kg	25	19	260
導程 10 Lead	5kg	180	145	600
	10kg	85	68	370
	15kg	52	42	250
導程 20 Lead	5kg	130	120	320
	8kg	75	70	220
	10kg	60	55	170

垂直安裝 Vertical Installation		A	C
導程 2 Lead	6kg	180	180
	8kg	135	135
	10kg	110	110
導程 5 Lead	6kg	145	145
	8kg	110	110
	10kg	90	90
導程 10 Lead	1kg	800	800
	3kg	260	260
	5kg	155	155
導程 20 Lead	1kg	600	600
	2kg	300	300
	2.5kg	250	250

MY	103
MP	103
MR	144

※力距表所表示的數據，代表重心。

The torque value in the chart indicate the center of gravity.

※符合型錄規範的正常使用下，保證壽命為10000公里。

Operation life is 10,000km when the product is using under the specified conditions.

※倒吊使用無法套用標準規範，如有需求請洽詢我司業務。

Data information is not for ceiling-mount inverse use. Contact us for the details if you want to apply ceiling-mount inverse usage.

搭配伺服馬達一覽表 Suitable Motor Brand

廠牌 Brand	馬達記號 Mark	煞車有無 Brake	馬達容量 Watt	電源電壓 AC-Voltage	伺服馬達型號 Motor Model	驅動器型號 Driver Model
三菱 Mitsubishi	M	無煞車(水平仕様) No Brake (Horizontal Type)	100	220	HG-KR13	MR-J4-10A
		有煞車(垂直仕様) With Brake (Vertical Type)	100	220	HG-KR13B	MR-J4-10A
國際 Panasonic	P	無煞車(水平仕様) No Brake (Horizontal Type)	100	220	MSMD012G1U	MADHT1505
		有煞車(垂直仕様) With Brake (Vertical Type)	100	220	MSMD012G1V	MADHT1505
台達 Delta	T	無煞車(水平仕様) No Brake (Horizontal Type)	100	220	ECMA-C20401ES	ASD-B20121-B
		有煞車(垂直仕様) With Brake (Vertical Type)	100	220	ECMA-C20401FS	ASD-B20121-B

GCH5

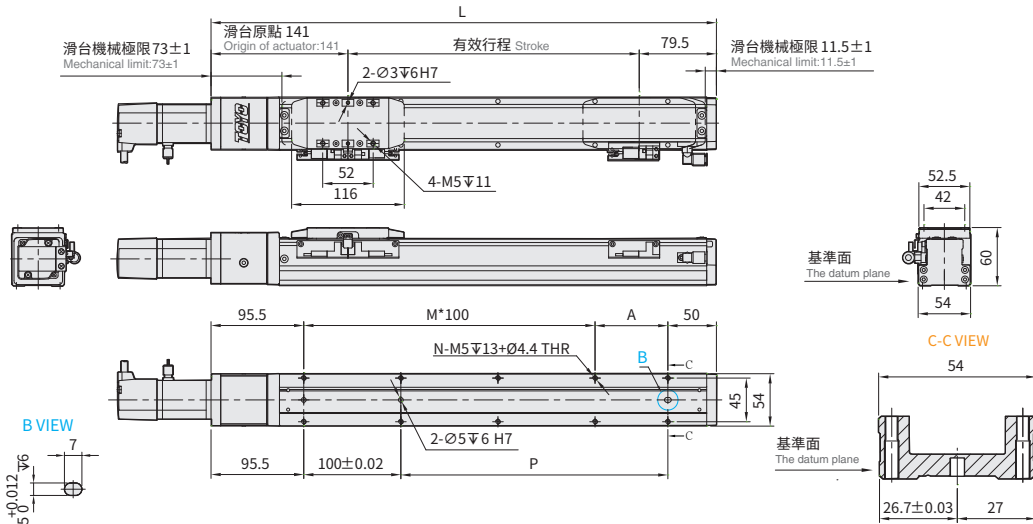
螺桿驅動 Ball Screw Drive

BC 馬達外露 Motor Exposed



CAD圖面可至www.toyorobot.com下載
Please download the CAD file from TOYO's website: www.toyorobot.com

(單位 Unit : mm)



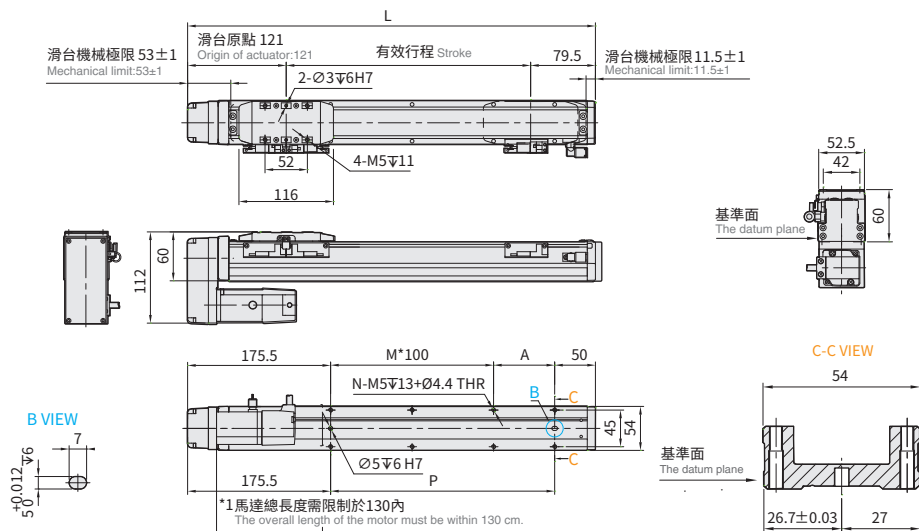
有效行程 Stroke	50	100	150	200	250	300	350	400	450	500	550	600	650	700	750	800
L	270.5	320.5	370.5	420.5	470.5	520.5	570.5	620.5	670.5	720.5	770.5	820.5	870.5	920.5	970.5	1020.5
A	25	75	25	75	25	75	25	75	25	75	25	75	25	75	25	75
M	1	1	2	2	3	3	4	4	5	5	6	6	7	7	8	8
N	6	6	8	8	10	10	12	12	14	14	16	16	18	18	20	20
P	25	75	125	175	225	275	325	375	425	475	525	575	625	675	725	775
KG	2.23	2.37	2.52	2.66	2.80	2.94	3.09	3.23	3.37	3.51	3.66	3.80	3.94	4.08	4.23	4.37

BM 馬達下折 Motor Bottom Side



CAD圖面可至www.toyorobot.com下載
Please download the CAD file from TOYO's website: www.toyorobot.com

(單位 Unit : mm)



有效行程 Stroke	50	100	150	200	250	300	350	400	450	500	550	600	650	700	750	800
L	250.5	300.5	350.5	400.5	450.5	500.5	550.5	600.5	650.5	700.5	750.5	800.5	850.5	900.5	950.5	1000.5
A	25	75	25	75	25	75	25	75	25	75	25	75	25	75	25	75
M	0	0	1	1	2	2	3	3	4	4	5	5	6	6	7	7
N	4	4	6	6	8	8	10	10	12	12	14	14	16	16	18	18
P	25	75	125	175	225	275	325	375	425	475	525	575	625	675	725	775
KG	2.4	2.59	2.79	2.99	3.18	3.38	3.58	3.77	3.97	4.17	4.36	4.56	4.76	4.95	5.15	5.35

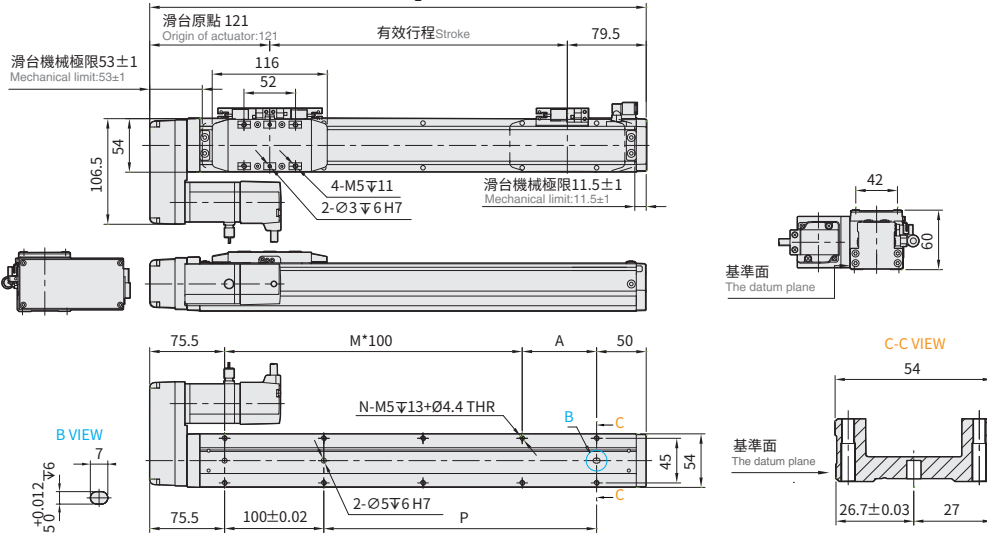
※馬達下折時，若選用煞車馬達，或是超出馬達總長度限制時無法套用標準PIN孔，如有需求請洽我司業務。
When motor with brake assembled on lower side, or the total length over than spec limit, it may not use standard pin hole. Please contact our sales department if you need more information & requirement.

BL 馬達左折 Motor Left Side



CAD圖面可至www.toyorobot.com下載
Please download the CAD file from TOYO's website: www.toyorobot.com

(單位 Unit : mm)



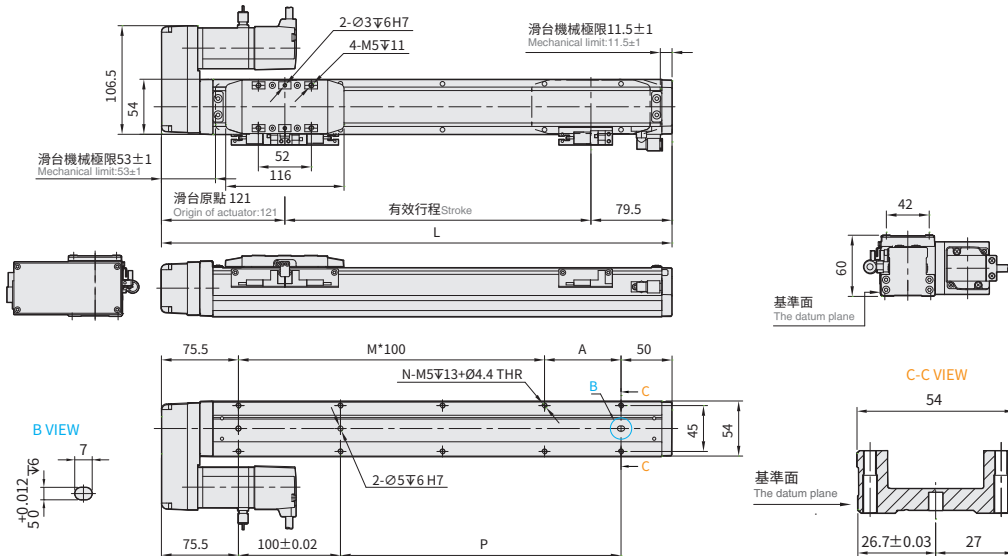
有效行程 Stroke	50	100	150	200	250	300	350	400	450	500	550	600	650	700	750	800
L	250.5	300.5	350.5	400.5	450.5	500.5	550.5	600.5	650.5	700.5	750.5	800.5	850.5	900.5	950.5	1000.5
A	25	75	25	75	25	75	25	75	25	75	25	75	25	75	25	75
M	1	1	2	2	3	3	4	4	5	5	6	6	7	7	8	8
N	6	6	8	8	10	10	12	12	14	14	16	16	18	18	20	20
P	25	75	125	175	225	275	325	375	425	475	525	575	625	675	725	775
KG	2.29	2.43	2.58	2.72	2.86	3.00	3.15	3.29	3.43	3.57	3.72	3.86	4.00	4.14	4.29	4.43

BR 馬達右折 Motor Right Side



CAD圖面可至www.toyorobot.com下載
Please download the CAD file from TOYO's website: www.toyorobot.com

(單位 Unit : mm)



有效行程 Stroke	50	100	150	200	250	300	350	400	450	500	550	600	650	700	750	800
L	250.5	300.5	350.5	400.5	450.5	500.5	550.5	600.5	650.5	700.5	750.5	800.5	850.5	900.5	950.5	1000.5
A	25	75	25	75	25	75	25	75	25	75	25	75	25	75	25	75
M	1	1	2	2	3	3	4	4	5	5	6	6	7	7	8	8
N	6	6	8	8	10	10	12	12	14	14	16	16	18	18	20	20
P	25	75	125	175	225	275	325	375	425	475	525	575	625	675	725	775
KG	2.29	2.43	2.58	2.72	2.86	3.00	3.15	3.29	3.43	3.57	3.72	3.86	4.00	4.14	4.29	4.43

GCH8

螺桿驅動 Ball Screw Drive



最大行程
Maximum Stroke 1050mm

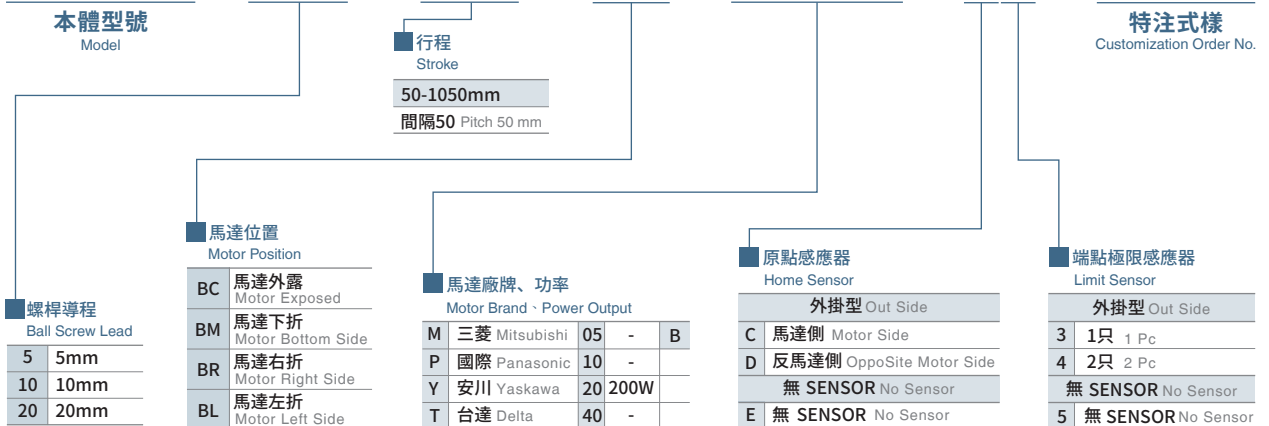
最高速度
Maximum Speed 1000mm/s

馬達容量
Motor Output 200W

滾珠螺桿
Ball Screw $\varnothing 16\text{mm}$

型號表示方式 Ordering Method

GCH8 - L10 - 100 - BC - M20B - C4 - 0001



*若無煞車則不表示。
If No Brake, No Description.

*選擇行程 50 時，有以下限制：
When the stroke is 50mm, the sensor installation has the following restrictions:

1. 原點與極限需放置於不同側。
Home sensor and limit sensor has to be installed on the different side of body.
2. 滑座左右兩側皆需安裝感應片。
Both sides of slider need to install the sensor trigger device.

免費服務專線：大陸 400-875-0009 台灣 0800-800-893
Toll-Free Number China Taiwan

基本仕様 Specification

規格 Spec	位置重複精度 Repeatability (mm)	±0.01			
	螺桿導程 Ball Screw Lead (mm)	5	10	20	
	最高速度 Maximum Speed (mm/s)※2	250	500	1000	
	最大可搬重量 Maximum Payload	水平使用 Horizontal (kg)	50	30	18
		垂直使用 Vertical (kg)	15	8	3
	定格推力 Rated Thrust (N)	683	341	174	
標準行程 Stroke / Pitch (mm)※1	50-1050mm/50 間隔 50 mm Pitch				
部品 Parts	AC伺服馬達容量 AC Servo Motor Output (W)	200			
	滾珠螺桿外徑 Ball Screw Ø (mm)	C7 φ16			
	連軸器 Coupling (mm)	10X14(註1)			
	原點感應器 Home Sensor	外掛 Outside	EE-SX674(NPN)		

※1 行程超過750時，會產生螺桿偏擺震動，此時請將速度調降。詳細請參考P27頁說明。

When the stroke is over 750mm, the run-out of the ballscrew will occur.

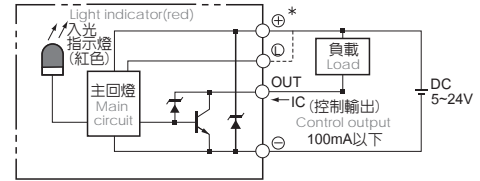
We recommend to low down the working speed under this circumstances. Please refer to P27 for details.

※2 馬達加速減速設定0.2秒。

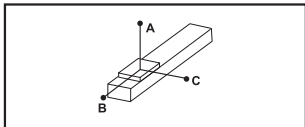
Acceleration and deceleration value is set 0.2 second.

註1:使用Panasonic 200W馬達時，馬達軸心為φ11；其他廠牌，馬達軸心為φ14。
Motor (200W) Shaft Diameter: Panasonic: 11mm; Other: 14mm.

感應器接線圖<原點及端點> Sensor Layout

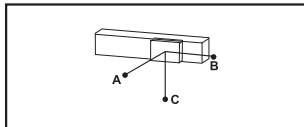


容許負載力距表 Allowable Moment



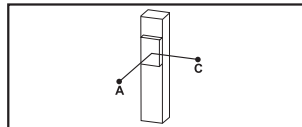
(單位 Unit:mm)

水平安裝 Horizontal Installation			
導程 Lead	A	B	C
導程 5 Lead	20kg	1560	237
	35kg	890	126
	50kg	550	82
導程 10 Lead	10kg	1730	412
	20kg	839	196
	30kg	541	124
導程 20 Lead	6kg	1213	493
	9kg	800	323
	18kg	592	238



(單位 Unit:mm)

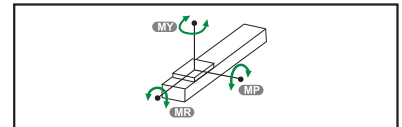
壁掛安裝 Wall Installation			
導程 Lead	A	B	C
導程 5 Lead	20kg	214	1435
	35kg	113	845
	50kg	74	506
導程 10 Lead	10kg	370	1400
	20kg	176	800
	30kg	112	495
導程 20 Lead	6kg	444	760
	9kg	292	277
	18kg	214	544



(單位 Unit:mm)

垂直安裝 Vertical Installation		
導程 Lead	A	C
導程 5 Lead	10kg	331
	15kg	220
	-	-
導程 10 Lead	5kg	589
	8kg	368
	-	-
導程 20 Lead	3kg	935
	-	-
	-	-

靜態容許負載慣量 Static Loading Moment



(單位 Unit:N.m)

MY	318
MP	318
MR	626

※力距表所表示的數據，代表重心。

The torque value in the chart indicate the center of gravity.

※符合型錄規範的正常使用下，保證壽命為10000公里。

Operation life is 10,000km when the product is using under the specified conditions.

※倒吊使用無法套用標準規範，如有需求請洽詢我司業務。

Data information is not for ceiling-mount inverse use. Contact us for the details if you want to apply ceiling-mount inverse usage.

搭配伺服馬達一覽表 Suitable Motor Brand

廠牌 Brand	馬達記號 Mark	煞車有無 Brake	馬達容量 Watt	電源電壓 AC-Voltage	伺服馬達型號 Motor Model	驅動器型號 Driver Model
三菱 Mitsubishi	M	無煞車(水平仕様) No Brake (Horizontal Type)	200	220	HG-KR23	MR-J4-20A
		有煞車(垂直仕様) With Brake (Vertical Type)	200	220	HG-KR23B	MR-J4-20A
國際 Panasonic	P	無煞車(水平仕様) No Brake (Horizontal Type)	200	220	MHMD022G1U	MADHT1507
		有煞車(垂直仕様) With Brake (Vertical Type)	200	220	MHMD022G1V	MADHT1507
台達 Delta	T	無煞車(水平仕様) No Brake (Horizontal Type)	200	220	ECMA-C20602ES	ASD-B20221-B
		有煞車(垂直仕様) With Brake (Vertical Type)	200	220	ECMA-C20602FS	ASD-B20221-B

GCH8

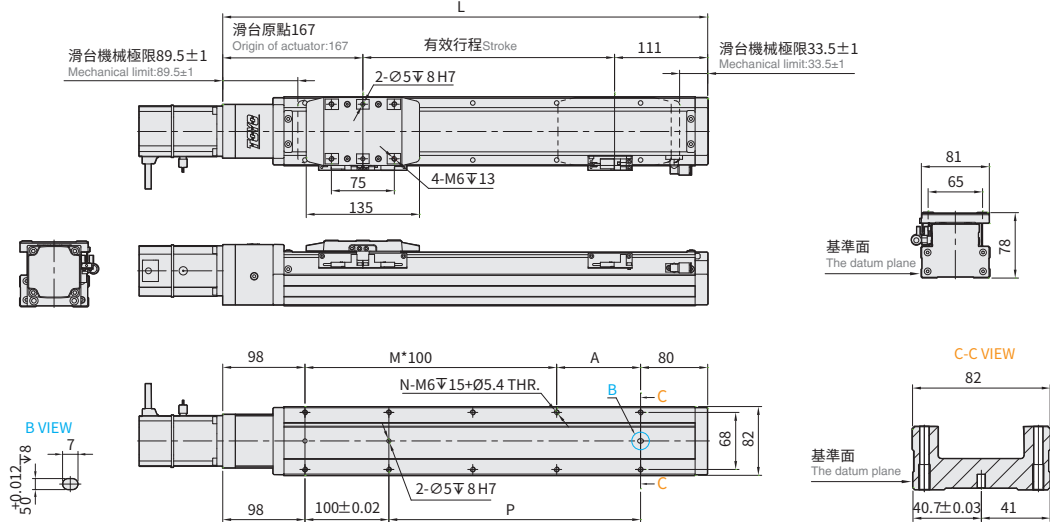
螺桿驅動 Ball Screw Drive

BC 馬達外露 Motor Exposed



CAD圖面可至www.toyorobot.com下載
Please download the CAD file from TOYO's website: www.toyorobot.com

(單位 Unit : mm)



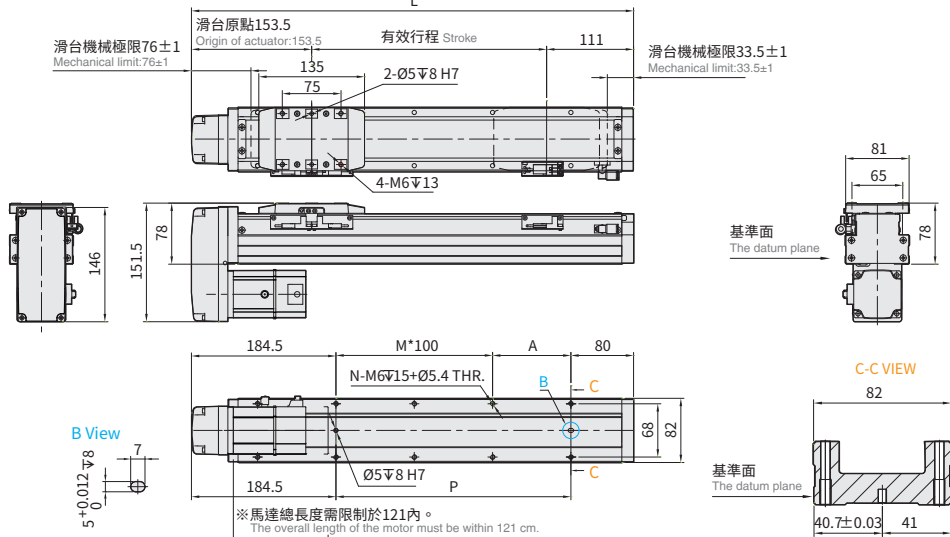
有效行程 Stroke	50	100	150	200	250	300	350	400	450	500	550	600	650	700	750	800	850	900	950	1000	1050
L	328	378	428	478	528	578	628	678	728	778	828	878	928	978	1028	1078	1128	1178	1228	1278	1328
A	50	100	50	100	50	100	50	100	50	100	50	100	50	100	50	100	50	100	50	100	50
M	1	1	2	2	3	3	4	4	5	5	6	6	7	7	8	8	9	9	10	10	11
N	6	6	8	8	10	10	12	12	14	14	16	16	18	18	20	20	22	22	24	24	26
P	50	100	150	200	250	300	350	400	450	500	550	600	650	700	750	800	850	900	950	1000	1050
KG	5.18	5.54	5.91	6.27	6.64	7	7.37	7.73	8.1	8.46	8.83	9.19	9.56	9.92	10.29	10.65	11.02	11.38	11.75	12.11	12.48

BM 馬達下折 Motor Bottom Side



CAD圖面可至www.toyorobot.com下載
Please download the CAD file from TOYO's website: www.toyorobot.com

(單位 Unit : mm)



有效行程 Stroke	50	100	150	200	250	300	350	400	450	500	550	600	650	700	750	800	850	900	950	1000	1050
L	314.5	364.5	414.5	464.5	514.5	564.5	614.5	664.5	714.5	764.5	814.5	864.5	914.5	964.5	1014.5	1064.5	1114.5	1164.5	1214.5	1264.5	1314.5
A	50	100	50	100	50	100	50	100	50	100	50	100	50	100	50	100	50	100	50	100	50
M	0	0	1	1	2	2	3	3	4	4	5	5	6	6	7	7	8	8	9	9	10
N	4	4	6	6	8	8	10	10	12	12	14	14	16	16	18	18	20	20	22	22	24
P	50	100	150	200	250	300	350	400	450	500	550	600	650	700	750	800	850	900	950	1000	1050
KG	5.19	5.6	6.12	6.64	7.16	7.68	8.2	8.72	9.24	9.76	10.28	10.8	11.32	11.84	12.36	12.88	13.4	13.92	14.44	14.96	15.48

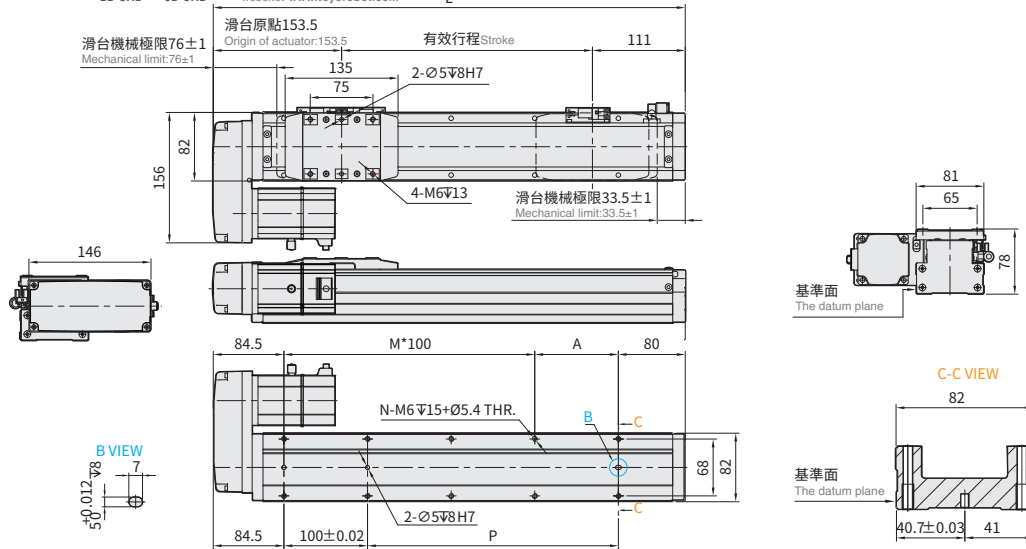
※馬達下折時，若選用煞車馬達，或是超出馬達總長度限制時無法套用標準PIN孔，如有需求請洽我司業務。
When motor with brake assembled on lower side, or the total length over than spec limit, it may not use standard pinhole. Please contact our sales department if you need more information & requirement.

BL 馬達左折 Motor Left Side



• CAD圖面可至www.toyorobot.com下載 •
Please download the CAD file from TOYO's website: www.toyorobot.com

(單位 Unit : mm)



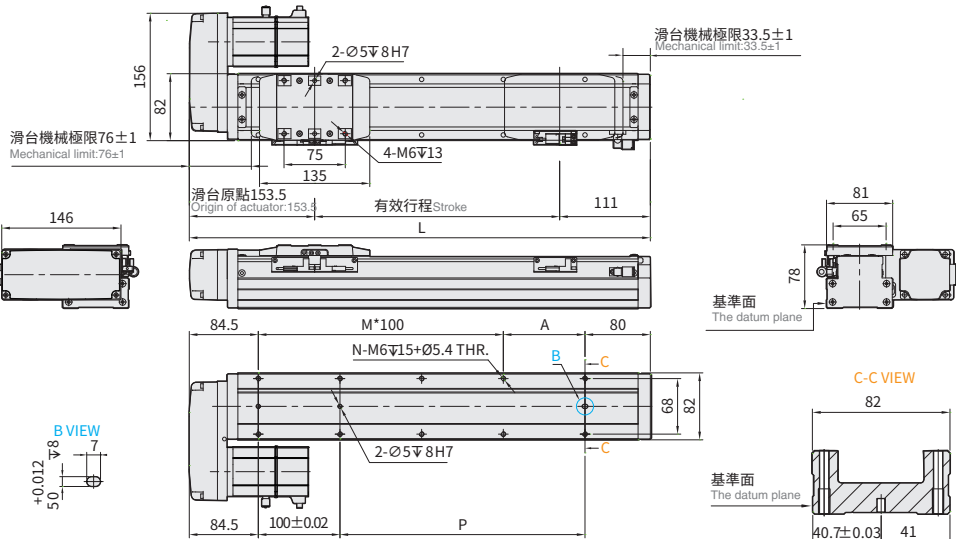
有效行程 Stroke	50	100	150	200	250	300	350	400	450	500	550	600	650	700	750	800	850	900	950	1000	1050
L	314.5	364.5	414.5	464.5	514.5	564.5	614.5	664.5	714.5	764.5	814.5	864.5	914.5	964.5	1014.5	1064.5	1114.5	1164.5	1214.5	1264.5	1314.5
A	50	100	50	100	50	100	50	100	50	100	50	100	50	100	50	100	50	100	50	100	50
M	1	1	2	2	3	3	4	4	5	5	6	6	7	7	8	8	9	9	10	10	11
N	6	6	8	8	10	10	12	12	14	14	16	16	18	18	20	20	22	22	24	24	26
P	50	100	150	200	250	300	350	400	450	500	550	600	650	700	750	800	850	900	950	1000	1050
KG	5.19	5.6	6.12	6.64	7.16	7.68	8.2	8.72	9.24	9.76	10.28	10.8	11.32	11.84	12.36	12.88	13.4	13.92	14.44	14.96	15.48

BR 馬達右折 Motor Right Side



• CAD圖面可至www.toyorobot.com下載 •
Please download the CAD file from TOYO's website: www.toyorobot.com

(單位 Unit : mm)



有效行程 Stroke	50	100	150	200	250	300	350	400	450	500	550	600	650	700	750	800	850	900	950	1000	1050
L	314.5	364.5	414.5	464.5	514.5	564.5	614.5	664.5	714.5	764.5	814.5	864.5	914.5	964.5	1014.5	1064.5	1114.5	1164.5	1214.5	1264.5	1314.5
A	50	100	50	100	50	100	50	100	50	100	50	100	50	100	50	100	50	100	50	100	50
M	1	1	2	2	3	3	4	4	5	5	6	6	7	7	8	8	9	9	10	10	11
N	6	6	8	8	10	10	12	12	14	14	16	16	18	18	20	20	22	22	24	24	26
P	50	100	150	200	250	300	350	400	450	500	550	600	650	700	750	800	850	900	950	1000	1050
KG	5.19	5.6	6.12	6.64	7.16	7.68	8.2	8.72	9.24	9.76	10.28	10.8	11.32	11.84	12.36	12.88	13.4	13.92	14.44	14.96	15.48

GCH8

螺桿驅動 Ball Screw Drive



最大行程
Maximum Stroke 1050mm

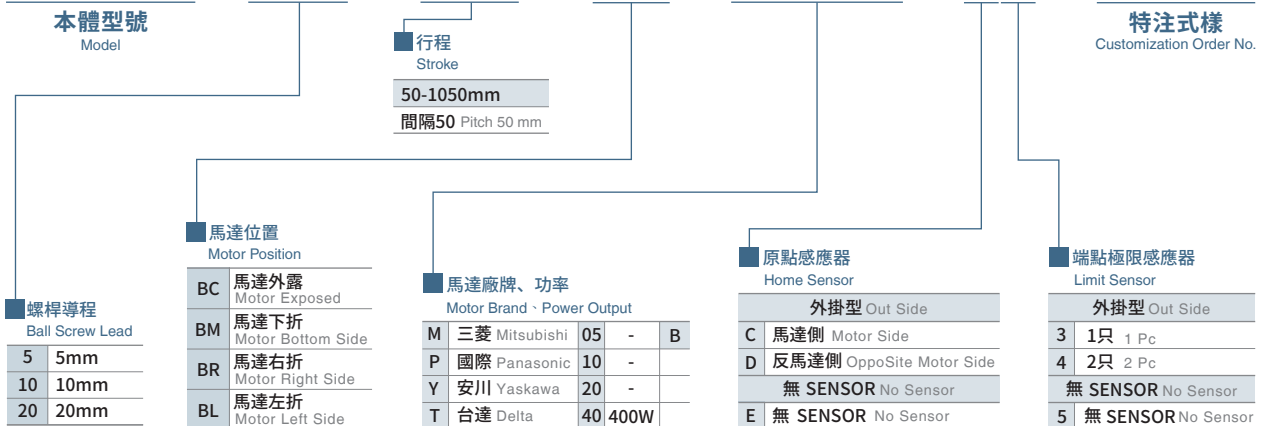
最高速度
Maximum Speed 1000mm/s

馬達容量
Motor Output 400W

滾珠螺桿
Ball Screw $\varnothing 16\text{mm}$

型號表示方式 Ordering Method

GCH8 - L10 - 100 - BC - M40B - C4 - 0001



*若無煞車則不表示。
If No Brake, No Description.

*選擇行程 50 時，有以下限制：
When the stroke is 50mm, the sensor installation has the following restrictions:

1. 原點與極限需放置於不同側。
Home sensor and limit sensor has to be installed on the different side of body.
2. 滑座左右兩側皆需安裝感應片。
Both sides of slider need to install the sensor trigger device.

免費服務專線：大陸 400-875-0009 台灣 0800-800-893
Toll-Free Number China Taiwan

基本仕様 Specification

規格 Spec	位置重複精度 Repeatability (mm)	±0.01			
	螺桿導程 Ball Screw Lead (mm)	5	10	20	
	最高速度 Maximum Speed (mm/s)※2	250	500	1000	
	最大可搬重量 Maximum Payload	水平使用 Horizontal (kg)	50	30	18
		垂直使用 Vertical (kg)	15	8	3
	定格推力 Rated Thrust (N)	683	341	174	
標準行程 Stroke / Pitch (mm)※1	50-1050mm/50 間隔 50 mm Pitch				
部品 Parts	AC伺服馬達容量 AC Servo Motor Output (W)	400			
	滾珠螺桿外徑 Ball Screw Ø (mm)	C7 φ 16			
	連軸器 Coupling (mm)	10X14			
	原點感應器 Home Sensor	外掛 Outside	EE-SX674(NPN)		

※1 行程超過750時，會產生螺桿偏擺震動，此時請將速度調降。詳細請參考P27頁說明。

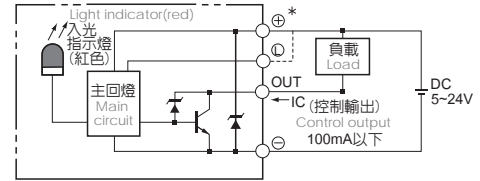
When the stroke is over 750mm, the run-out of the ballscrew will occur.

We recommend to low down the working speed under this circumstances. Please refer to P27 for details.

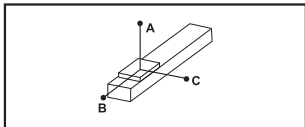
※2 馬達加減速設定0.2秒。

Acceleration and deceleration value is set 0.2 second.

感應器接線圖<原點及端點> Sensor Layout

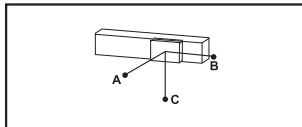


容許負載力距表 Allowable Moment



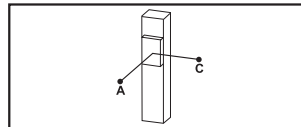
(單位 Unit:mm)

水平安裝 Horizontal Installation			
導程 Lead	A	B	C
導程 5 5 Lead	20kg	1560	237
	35kg	890	126
	50kg	550	82
導程 10 10 Lead	10kg	1730	412
	20kg	839	196
	30kg	541	124
導程 20 20 Lead	6kg	1213	493
	9kg	800	323
	18kg	592	238



(單位 Unit:mm)

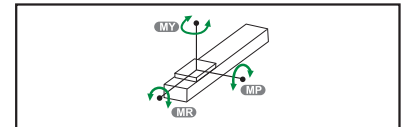
壁掛安裝 Wall Installation			
導程 Lead	A	B	C
導程 5 5 Lead	20kg	214	1435
	35kg	113	845
	50kg	74	506
導程 10 10 Lead	10kg	370	1400
	20kg	176	800
	30kg	112	495
導程 20 20 Lead	6kg	444	760
	9kg	292	277
	18kg	214	544



(單位 Unit:mm)

垂直安裝 Vertical Installation		
導程 Lead	A	C
導程 5 5 Lead	10kg	331
	15kg	220
	-	-
導程 10 10 Lead	5kg	589
	8kg	368
	-	-
導程 20 20 Lead	3kg	935
	-	-
	-	-

靜態容許負載慣量 Static Loading Moment



(單位 Unit:N.m)

MY	318
MP	318
MR	626

※力距表所表示的數據，代表重心。

The torque value in the chart indicate the center of gravity.

※符合型錄規範的正常使用下，保證壽命為10000公里。

Operation life is 10,000km when the product is using under the specified conditions.

※倒吊使用無法套用標準規範，如有需求請洽詢我司業務。

Data information is not for ceiling-mount inverse use. Contact us for the details if you want to apply ceiling-mount inverse usage.

搭配伺服馬達一覽表 Suitable Motor Brand

廠牌 Brand	馬達記號 Mark	煞車有無 Brake	馬達容量 Watt	電源電壓 AC-Voltage	伺服馬達型號 Motor Model	驅動器型號 Driver Model
三菱 Mitsubishi	M	無煞車(水平仕様) No Brake (Horizontal Type)	400	220	HG-KR43	MR-J4-40A
		有煞車(垂直仕様) With Brake (Vertical Type)	400	220	HG-KR43B	MR-J4-40A
國際 Panasonic	P	無煞車(水平仕様) No Brake (Horizontal Type)	400	220	MHMD042G1U	MADHT2510
		有煞車(垂直仕様) With Brake (Vertical Type)	400	220	MHMD042G1V	MADHT2510
台達 Delta	T	無煞車(水平仕様) No Brake (Horizontal Type)	400	220	ECMA-C20604ES	ASD-B20421-B
		有煞車(垂直仕様) With Brake (Vertical Type)	400	220	ECMA-C20604FS	ASD-B20421-B

GCH8

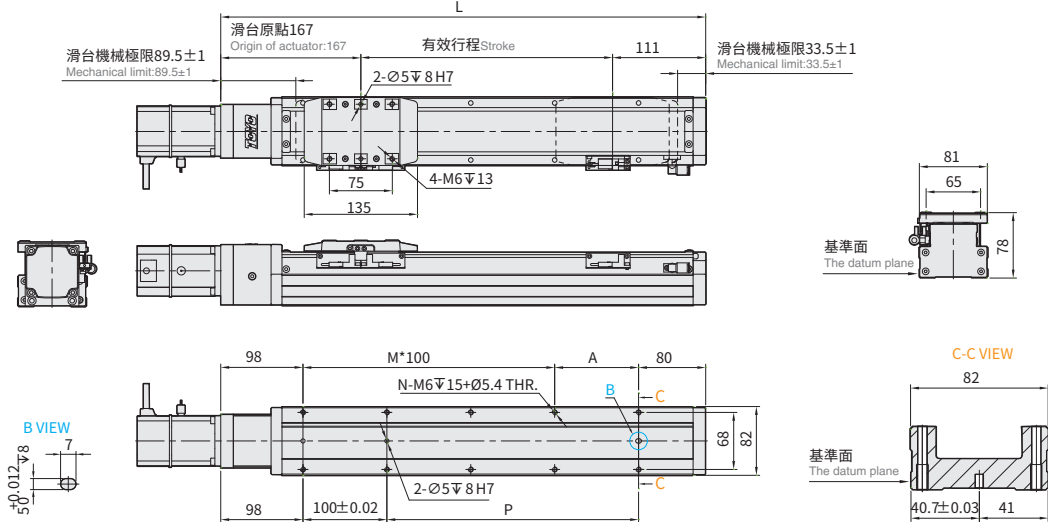
螺桿驅動 Ball Screw Drive

BC 馬達外露 Motor Exposed



CAD圖面可至www.toyorobot.com下載
Please download the CAD file from TOYO's website: www.toyorobot.com

(單位 Unit : mm)



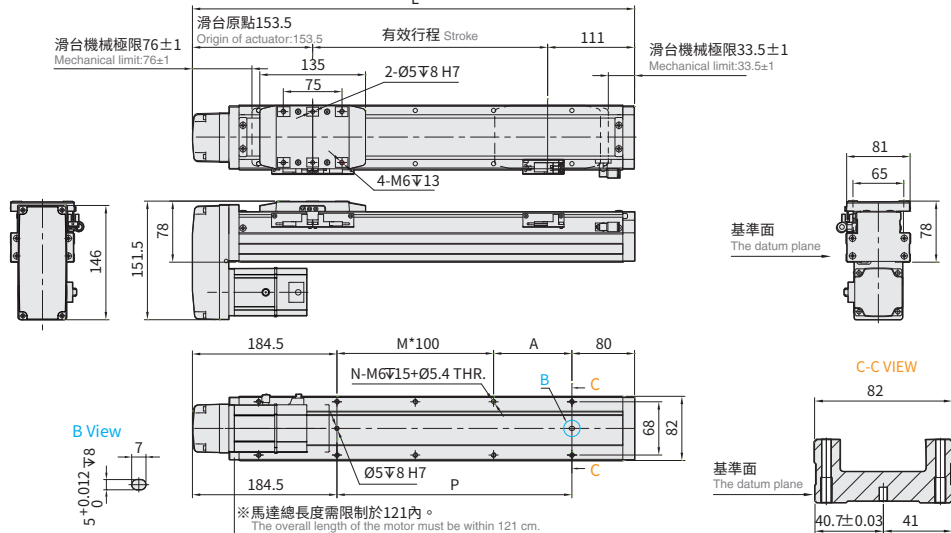
有效行程 Stroke	50	100	150	200	250	300	350	400	450	500	550	600	650	700	750	800	850	900	950	1000	1050
L	328	378	428	478	528	578	628	678	728	778	828	878	928	978	1028	1078	1128	1178	1228	1278	1328
A	50	100	50	100	50	100	50	100	50	100	50	100	50	100	50	100	50	100	50	100	50
M	1	1	2	2	3	3	4	4	5	5	6	6	7	7	8	8	9	9	10	10	11
N	6	6	8	8	10	10	12	12	14	14	16	16	18	18	20	20	22	22	24	24	26
P	50	100	150	200	250	300	350	400	450	500	550	600	650	700	750	800	850	900	950	1000	1050
KG	5.18	5.54	5.91	6.27	6.64	7	7.37	7.73	8.1	8.46	8.83	9.19	9.56	9.92	10.29	10.65	11.02	11.38	11.75	12.11	12.48

BM 馬達下折 Motor Bottom Side



CAD圖面可至www.toyorobot.com下載
Please download the CAD file from TOYO's website: www.toyorobot.com

(單位 Unit : mm)



有效行程 Stroke	50	100	150	200	250	300	350	400	450	500	550	600	650	700	750	800	850	900	950	1000	1050
L	314.5	364.5	414.5	464.5	514.5	564.5	614.5	664.5	714.5	764.5	814.5	864.5	914.5	964.5	1014.5	1064.5	1114.5	1164.5	1214.5	1264.5	1314.5
A	50	100	50	100	50	100	50	100	50	100	50	100	50	100	50	100	50	100	50	100	50
M	0	0	1	1	2	2	3	3	4	4	5	5	6	6	7	7	8	8	9	9	10
N	4	4	6	6	8	8	10	10	12	12	14	14	16	16	18	18	20	20	22	22	24
P	50	100	150	200	250	300	350	400	450	500	550	600	650	700	750	800	850	900	950	1000	1050
KG	5.19	5.6	6.12	6.64	7.16	7.68	8.2	8.72	9.24	9.76	10.28	10.8	11.32	11.84	12.36	12.88	13.4	13.92	14.44	14.96	15.48

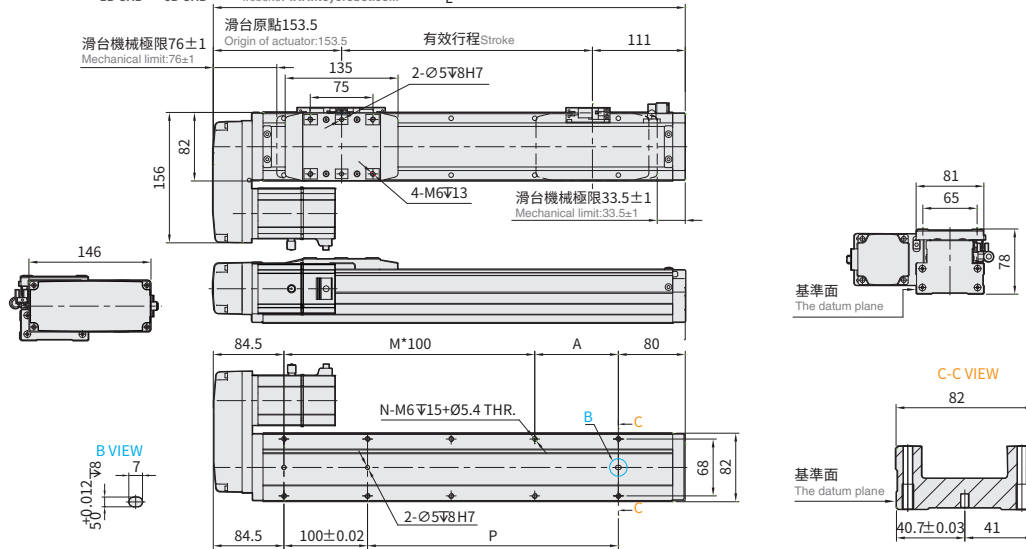
※馬達下折時，若選用煞車馬達，或是超出馬達總長度限制時無法套用標準PIN孔，如有需求請洽我司業務。
When motor with brake assembled on lower side, or the total length over than spec limit, it may not use standard pinhole. Please contact our sales department if you need more information & requirement.

BL 馬達左折 Motor Left Side



• CAD圖面可至www.toyorobot.com下載 •
Please download the CAD file from TOYO's website: www.toyorobot.com

(單位 Unit : mm)



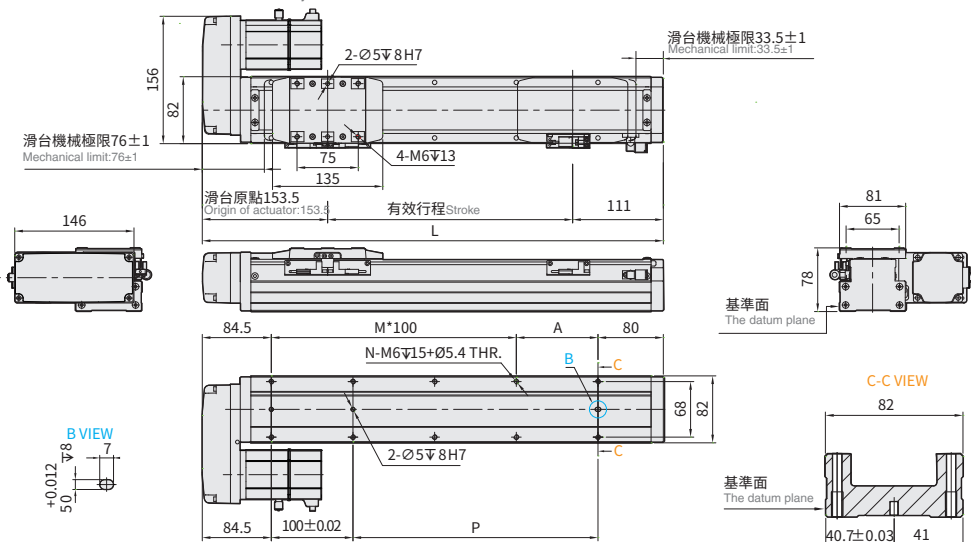
有效行程 Stroke	50	100	150	200	250	300	350	400	450	500	550	600	650	700	750	800	850	900	950	1000	1050
L	314.5	364.5	414.5	464.5	514.5	564.5	614.5	664.5	714.5	764.5	814.5	864.5	914.5	964.5	1014.5	1064.5	1114.5	1164.5	1214.5	1264.5	1314.5
A	50	100	50	100	50	100	50	100	50	100	50	100	50	100	50	100	50	100	50	100	50
M	1	1	2	2	3	3	4	4	5	5	6	6	7	7	8	8	9	9	10	10	11
N	6	6	8	8	10	10	12	12	14	14	16	16	18	18	20	20	22	22	24	24	26
P	50	100	150	200	250	300	350	400	450	500	550	600	650	700	750	800	850	900	950	1000	1050
KG	5.19	5.6	6.12	6.64	7.16	7.68	8.2	8.72	9.24	9.76	10.28	10.8	11.32	11.84	12.36	12.88	13.4	13.92	14.44	14.96	15.48

BR 馬達右折 Motor Right Side



• CAD圖面可至www.toyorobot.com下載 •
Please download the CAD file from TOYO's website: www.toyorobot.com

(單位 Unit : mm)



有效行程 Stroke	50	100	150	200	250	300	350	400	450	500	550	600	650	700	750	800	850	900	950	1000	1050
L	314.5	364.5	414.5	464.5	514.5	564.5	614.5	664.5	714.5	764.5	814.5	864.5	914.5	964.5	1014.5	1064.5	1114.5	1164.5	1214.5	1264.5	1314.5
A	50	100	50	100	50	100	50	100	50	100	50	100	50	100	50	100	50	100	50	100	50
M	1	1	2	2	3	3	4	4	5	5	6	6	7	7	8	8	9	9	10	10	11
N	6	6	8	8	10	10	12	12	14	14	16	16	18	18	20	20	22	22	24	24	26
P	50	100	150	200	250	300	350	400	450	500	550	600	650	700	750	800	850	900	950	1000	1050
KG	5.19	5.6	6.12	6.64	7.16	7.68	8.2	8.72	9.24	9.76	10.28	10.8	11.32	11.84	12.36	12.88	13.4	13.92	14.44	14.96	15.48

Memo

ECH

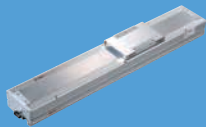
螺桿式滑台模組

ECH Ball Screw Type Electric Actuator

Contents

中型 MEDIUM

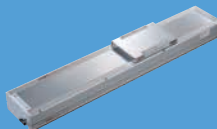
ECH14



本體寬幅 135mm
Width
最大行程 1050mm53
Max. stroke
最大荷重 110kg
Max. payload

大型 LARGE

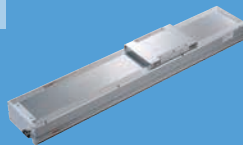
ECH17



本體寬幅 170mm
Width
最大行程 1250mm65
Max. stroke
最大荷重 120kg
Max. payload

大型 LARGE

ECH22



本體寬幅 220mm
Width
最大行程 1500mm75
Max. stroke
最大荷重 150kg
Max. payload

規格索引

Spec Index

ECH螺桿式滑台模組

Ball Screw Type Electric Actuator

傳動方式 Driven Mode	仕樣 Specification	馬達容量 Motor Output (w)	本體寬幅 Width(mm)	位置重複精度 Repeatability(mm)	螺桿規格(C7級) Ball Screw Spec		最大可搬重量 Maximum Payload(kg)		最高速度 ^{*1} Maximum Speed (mm/s)
					外徑 Outer Diameter(mm)	導程 Lead(mm)	水平使用 Horizontal	垂直使用 Vertical	
滾珠螺桿 Ball screw	ECH14	200W	135	±0.01	16	5	95	27	250
						10	75	18	500
						20	35	7	1000
						32	15	-	1600
	ECH17	400W	135	±0.01	16	5	110	33	250
						10	88	22	500
						20	40	10	1000
						32	30	8	1600
	ECH17	400W	170	±0.01	20	5	120	40	250
						10	110	30	500
						20	75	14	1000
						40	22	7	2000
ECH22	750W	170	±0.01	20	5	120	50	250	
					10	120	40	500	
					20	83	25	1000	
					40	43	12	2000	
ECH22	750W	220	±0.01	25	5	150	55	250	
					10	150	45	500	
					25	105	20	1250	
					40	43	12	2000	

*1:最高速度(mm/s)是以伺服馬達最高轉速3000RPM為基準。

The highest speed is based on the maximum servo motor's rpm (3000).

標準行程及最高使用速度 ^{*2}		代表速度 Speed																				頁數											
行程 Stroke	50	100	150	200	250	300	350	400	450	500	550	600	650	700	750	800	850	900	950	1000	1050	1100	1150	1200	1250	1300	1350	1400	1450	1500	Page		
								250								225	200	175	150	125	100												53
								500								450	400	350	300	250	200												
								1000								900	800	700	600	500	400												
								1600								1440	1280	1120	960	800	640												
								250								225	200	175	150	125	100												
								500								450	400	350	300	250	200												
								1000								900	800	700	600	500	400												
								1600								1440	1280	1120	960	800	640												
								250										225	200	175	150												
								500										450	400	350	300												
								1000										900	800	700	600												
								2000										1800	1600	1400	1200												
								250										225	200	175	150												
								500										450	400	350	300												
								1000										900	800	700	600												
								2000										1800	1600	1400	1200												
								250											225	200	175	150											
								500											450	400	350	300											
								1250											1125	1000	875	750											
								2000											1800	1600	1400	1200											

*2:標準行程內的黑色數字，代表該行程內可使用的最高安全速度。若超過此速度，滑台可能會有嚴重共振產生。
 Written here is the standard stroke's maximum safe speed. If over this speed, it may casue serious vibration.

ECH14

螺桿驅動 Ball Screw Drive



此圖僅供參考，出貨規格詳見尺寸圖面

The picture is just for the reference. Please check the the actual dimensions on the drawing.

- 最大行程 Maximum Stroke **1050mm**
- 最高速度 Maximum Speed **1600mm/s**
- 馬達容量 Motor Output **200W**
- 滾珠螺桿 Ball Screw **Ø 16mm**
- 直線滑軌 Linear Guide **15X12.5-2支**

型號表示方式 Ordering Method

ECH14 - L5 - 50 - M - M20B - C 4 - 0001

本體型號
Model

行程
Stroke

50-1050mm
50間隔 50 mm Pitch

特注式樣
Special Order No.

螺桿導程
Ball Screw Lead

05	05mm
10	10mm
20	20mm
32	32mm

馬達位置
Motor Position

M	馬達直結 Motor Hidden In
BC	馬達外露 Motor Exposed
BL	馬達左折 Motor Left Side
BR	馬達右折 Motor Right Side
BM	馬達下折 Motor Bottom Side

馬達廠牌、功率
Motor Brand、Power Output

M	三菱 Mitsubishi	10	-	B
P	國際 Panasonic	20	200W	
Y	安川 Yaskawa	40	-	
T	台達 Delta	75	-	

原點感應器
Home Sensor

內置型 In Side	
A	馬達側 Motor Side
B	反馬達側 OppoSite Motor Side
外掛型 Out Side	
C	馬達側 Motor Side
D	反馬達側 OppoSite Motor Side
	無 SENSOR No Sensor
E	無 SENSOR No Sensor

端點極限感應器
Limit Sensor

內置型 In Side	
1	1只 1 Pc
2	2只 2 Pc
外掛型 Out Side	
3	1只 1 Pc
4	2只 2 Pc
	無 SENSOR No Sensor
5	無 SENSOR No Sensor

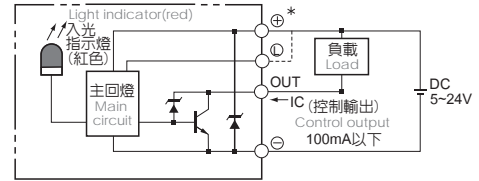
*若無煞車則不表示。
If No Brake, No Description.

免費服務專線：大陸 400-875-0009 台灣 0800-800-893
Toll-Free Number China Taiwan

基本仕様 Specification

規格 Spec	位置重複精度 Repeatability (mm)	±0.01				
	螺桿導程 Ball Screw Lead (mm)	5	10	20	32	
	最高速度 Maximum Speed (mm/s)	250	500	1000	1600	
	最大可搬重量 Maximum Payload	水平使用 Horizontal (kg)	95	75	35	15
		垂直使用 Vertical (kg)	27	18	7	-
	定格推力 Rated Thrust (N)	683	341	174	107	
	標準行程 Stroke Pitch (mm)	50-1050mm/50 間隔 50 mm Pitch				
部品 Parts	AC 伺服馬達容量 AC Servo Motor Output (W)	200				
	滾珠螺桿外徑 Ball Screw Ø (mm)	C7 φ16				
	高剛性直線滑軌 High Rigidity Linear Guide (mm)	W15XH12.5				
	連軸器 Coupling (mm)	10X14/11 (註1)				
	原點感應器 Home Sensor	外掛 Outside	EE-SX672(NPN)			
內置 Built-In		EE-SX674(NPN)				

感應器接線圖<原點及端點> Sensor Layout

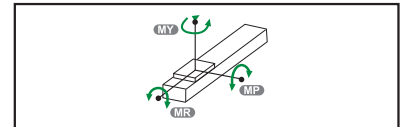
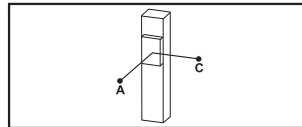
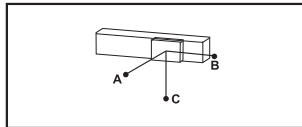
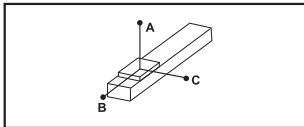


※行程超過750時，會產生螺桿偏擺，此時請將速度調降。詳細請參考P51頁說明。
When the stroke is over 750mm, the run-out of the ballscrew will occur.
We recommend to low down the working speed under this circumstances. Please refer to P51 for details.
註1:使用Panasonic 200W馬達時，馬達軸心為φ11；其他廠牌，馬達軸心為φ14。
Motor (200W) Shaft Diameter: Panasonic: 11mm; Other: 14mm.

※馬達加減速設定0.2秒。
Acceleration and deceleration value is set 0.2 second.

容許負載力距表 Allowable Moment

靜態容許負載慣量 Static Loading Moment



(單位 Unit : mm)

水平安裝 Horizontal Installation	A	B	C	
導程 5 Lead	60kg	2512	242	232
	80kg	1811	172	164
	95kg	1537	138	133
導程 10 Lead	30kg	2727	470	430
	50kg	1577	266	242
	75kg	1004	164	150
導程 20 Lead	10kg	2304	1222	1028
	22kg	1443	540	451
	35kg	1005	324	271
導程 32 Lead	10kg	1555	840	623
	15kg	1033	545	405
	-	-	-	-

(單位 Unit : mm)

壁掛安裝 Wall Installation	A	B	C	
導程 5 Lead	55kg	257	269	2883
	75kg	178	186	2000
	95kg	133	138	1537
導程 10 Lead	35kg	363	395	2368
	55kg	218	238	1445
	75kg	150	164	1004
導程 20 Lead	12kg	854	1019	2552
	20kg	500	596	1588
	35kg	271	324	1005
導程 32 Lead	8kg	787	1060	1980
	15kg	405	545	1033
	-	-	-	-

(單位 Unit : mm)

垂直安裝 Vertical Installation	A	C	
導程 5 Lead	15kg	1118	1118
	22kg	770	770
	27kg	626	626
導程 10 Lead	10kg	1500	1500
	14kg	1072	1072
	18kg	833	833
導程 20 Lead	4kg	2980	2980
	7kg	1700	1700
	-	-	-

(單位 Unit : N.m)

MY	551
MP	552
MR	485

※力距表所表示的數據，代表重心。
The torque value in the chart indicate the center of gravity.
※符合型錄規範的正常情況下，保證壽命為10000公里。
Operation life is 10,000km when the product is using under the specified conditions.
※倒吊使用無法套用標準規範，如有需求請洽詢我司業務。
Data information is not for ceiling-mount inverse use. Contact us for the details if you want to apply ceiling-mount inverse usage.

搭配伺服馬達一覽表 Suitable Motor Brand

廠牌 Brand	馬達記號 Mark	煞車有無 Brake	馬達容量 Watt	電源電壓 AC-Voltage	伺服馬達型號 Motor Model	驅動器型號 Driver Model
三菱 Mitsubishi	M	無煞車(水平仕様) No Brake (Horizontal Type)	200	220	HG-KR23	MR-J4-20A
		有煞車(垂直仕様) With Brake (Vertical Type)	200	220	HG-KR23B	MR-J4-20A
國際 Panasonic	P	無煞車(水平仕様) No Brake (Horizontal Type)	200	220	MHMD022G1U	MADHT1507
		有煞車(垂直仕様) With Brake (Vertical Type)	200	220	MHMD022G1V	MADHT1507
台達 Delta	T	無煞車(水平仕様) No Brake (Horizontal Type)	200	220	ECMA-C20602ES	ASD-B20221-B
		有煞車(垂直仕様) With Brake (Vertical Type)	200	220	ECMA-C20602FS	ASD-B20221-B

ECH14

螺桿驅動 Ball Screw Drive

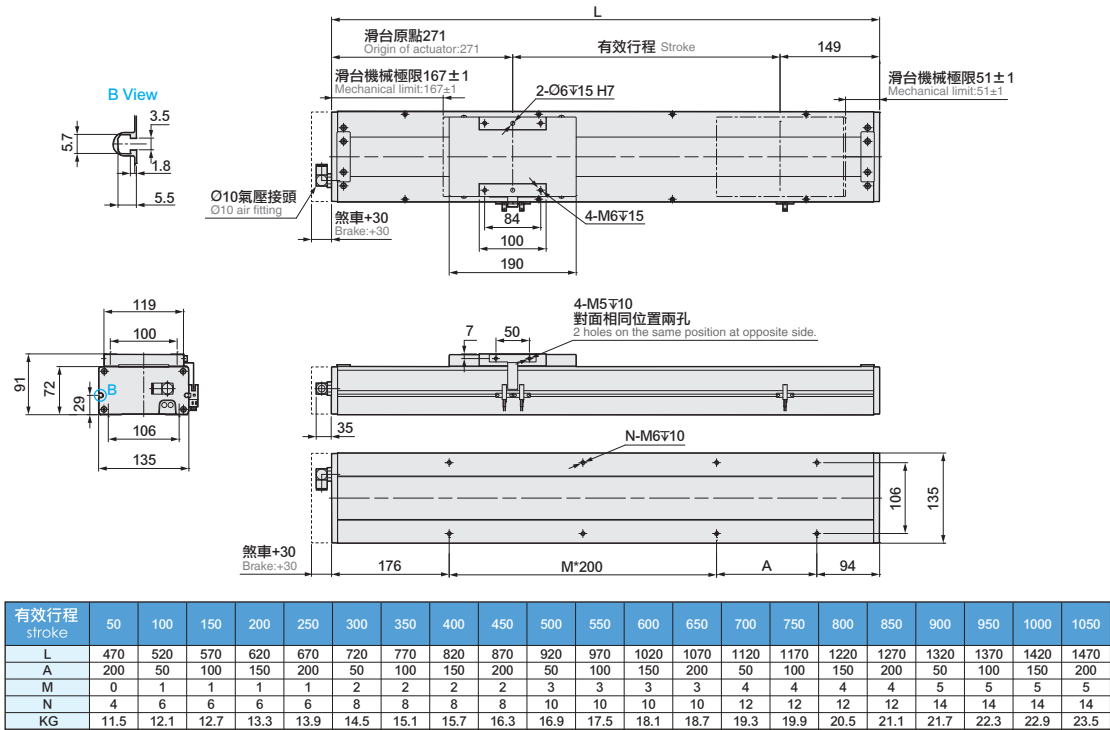


馬達直結 Motor Hidden In



CAD圖面可至 www.toyorobot.com 下載
Please download the CAD file from TOYO's website: www.toyorobot.com

(單位 Unit : mm)

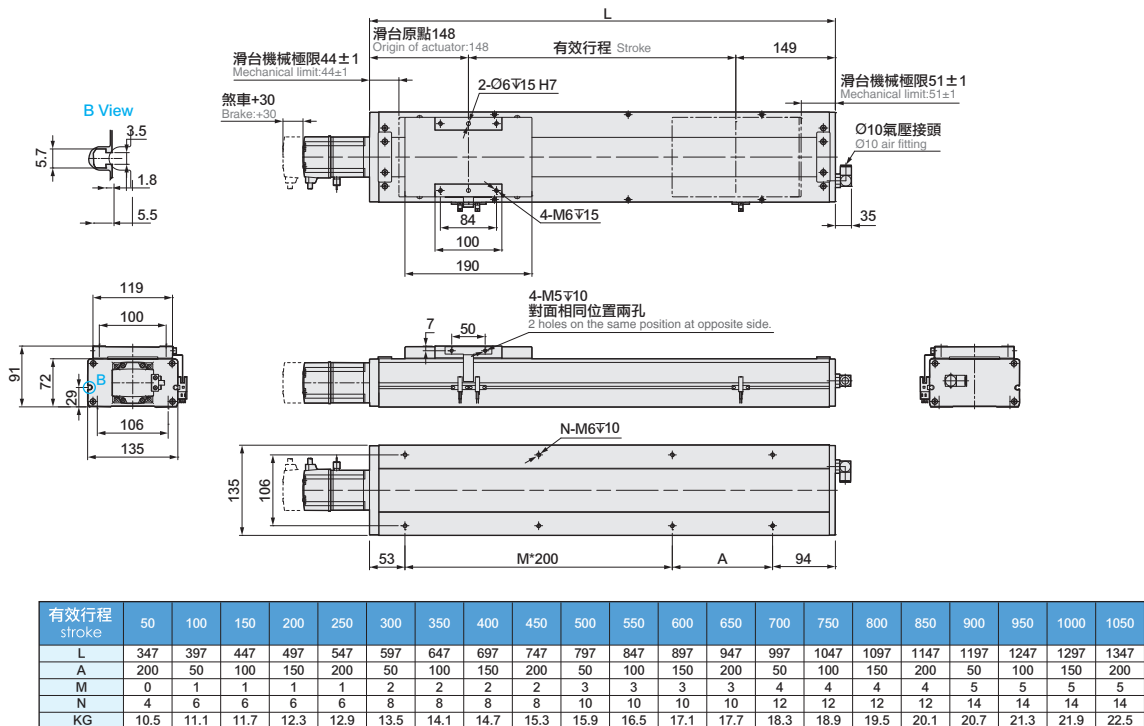


馬達外露 Motor Exposed



CAD圖面可至 www.toyorobot.com 下載
Please download the CAD file from TOYO's website: www.toyorobot.com

(單位 Unit : mm)



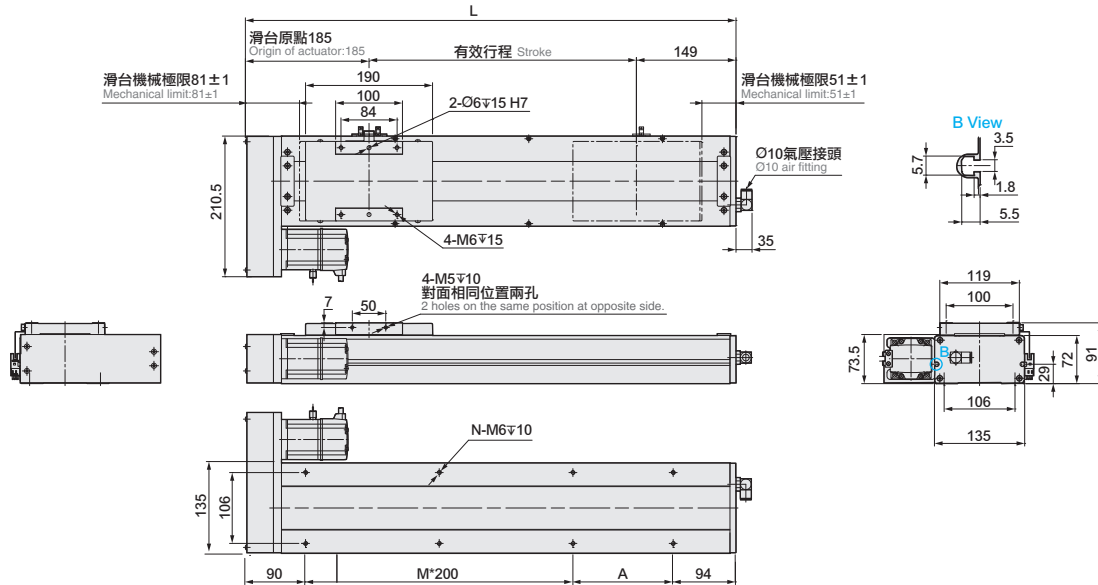
免費服務專線：大陸 400-875-0009 台灣 0800-800-893
Toll-Free Number China Taiwan

BL 馬達左折 Motor Left Side



CAD圖面可至www.toyorobot.com下載
Please download the CAD file from TOYO's website: www.toyorobot.com

(單位 Unit : mm)



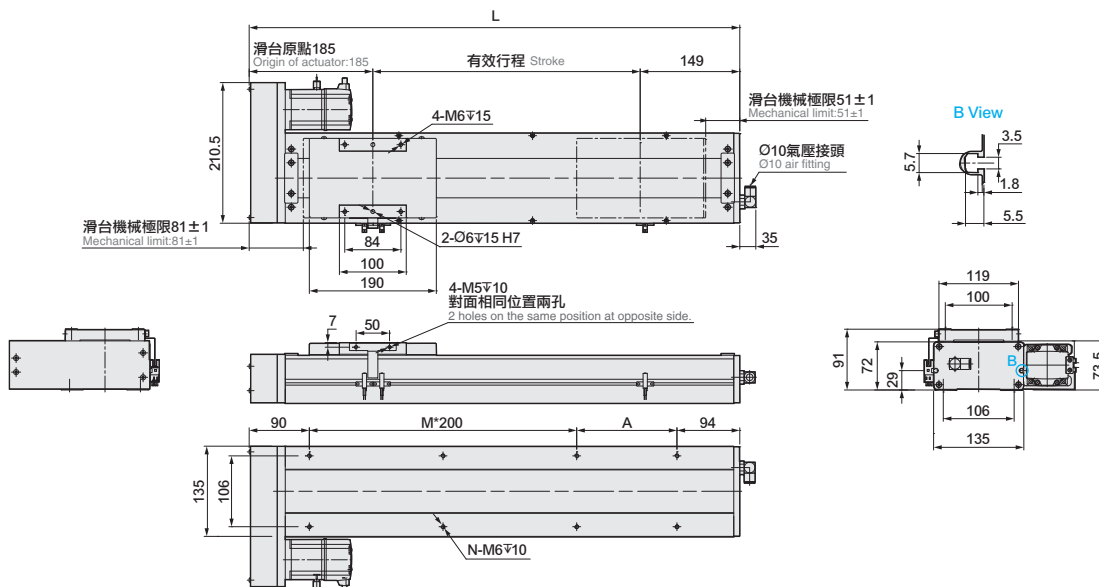
有效行程 stroke	50	100	150	200	250	300	350	400	450	500	550	600	650	700	750	800	850	900	950	1000	1050
L	384	434	484	534	584	634	684	734	784	834	884	934	984	1034	1084	1134	1184	1234	1284	1334	1384
A	200	50	100	150	200	50	100	150	200	50	100	150	200	50	100	150	200	50	100	150	200
M	0	1	1	1	1	2	2	2	2	3	3	3	3	4	4	4	4	5	5	5	5
N	4	6	6	6	6	8	8	8	8	10	10	10	10	12	12	12	12	14	14	14	14
KG	10.9	11.52	12.14	12.76	13.38	14	14.62	15.24	15.86	16.48	17.1	17.72	18.34	18.96	19.58	20.2	20.82	21.44	22.06	22.68	23.3

BR 馬達右折 Motor Right Side



CAD圖面可至www.toyorobot.com下載
Please download the CAD file from TOYO's website: www.toyorobot.com

(單位 Unit : mm)



有效行程 stroke	50	100	150	200	250	300	350	400	450	500	550	600	650	700	750	800	850	900	950	1000	1050
L	384	434	484	534	584	634	684	734	784	834	884	934	984	1034	1084	1134	1184	1234	1284	1334	1384
A	200	50	100	150	200	50	100	150	200	50	100	150	200	50	100	150	200	50	100	150	200
M	0	1	1	1	1	2	2	2	2	3	3	3	3	4	4	4	4	5	5	5	5
N	4	6	6	6	6	8	8	8	8	10	10	10	10	12	12	12	12	14	14	14	14
KG	10.9	11.52	12.14	12.76	13.38	14	14.62	15.24	15.86	16.48	17.1	17.72	18.34	18.96	19.58	20.2	20.82	21.44	22.06	22.68	23.3

ECH14

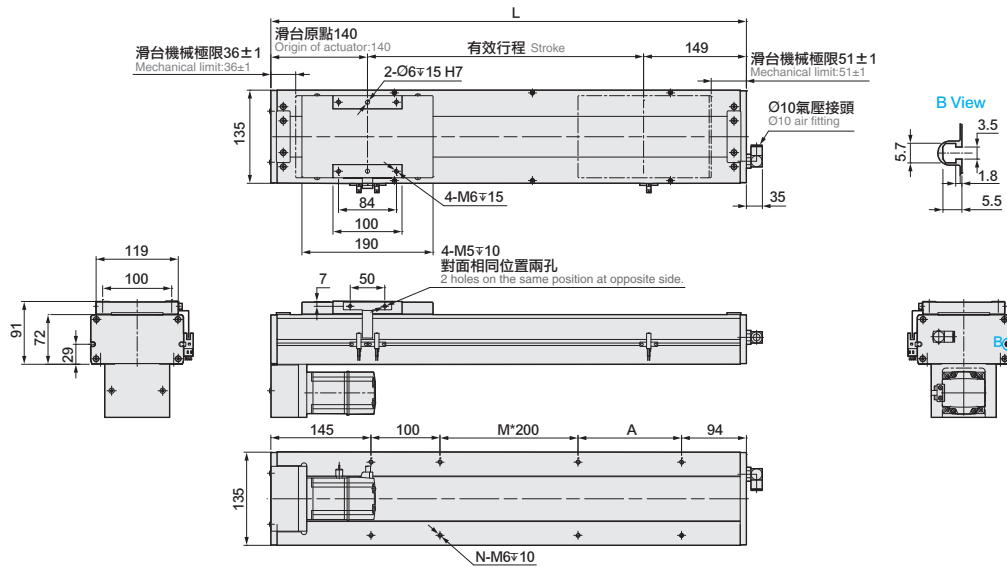
螺桿驅動 Ball Screw Drive

BM 馬達下折 Motor Bottom Side



• CAD圖面可至 www.toyorobot.com 下載 •
Please download the CAD file from TOYO's website: www.toyorobot.com

(單位 Unit : mm)



有效行程 stroke	50	100	150	200	250	300	350	400	450	500	550	600	650	700	750	800	850	900	950	1000	1050
L	339	389	439	489	539	589	639	689	739	789	839	889	939	989	1039	1089	1139	1189	1239	1289	1339
A	200	50	100	150	200	50	100	150	200	50	100	150	200	50	100	150	200	50	100	150	200
M	0	0	0	0	0	1	1	1	1	2	2	2	2	3	3	3	3	4	4	4	4
N	4	6	6	6	6	8	8	8	8	10	10	10	10	12	12	12	12	14	14	14	14
KG	10.9	11.52	12.14	12.76	13.38	14	14.62	15.24	15.86	16.48	17.1	17.72	18.34	18.96	19.58	20.2	20.82	21.44	22.06	22.68	23.3

免費服務專線：大陸 **400-875-0009** 台灣 **0800-800-893**
Toll-Free Number China Taiwan

GCH Series

ECH Series

ECB Series

CGCH Series

CGB Series

LCP Series

TC100

S2

ECH

ECH14

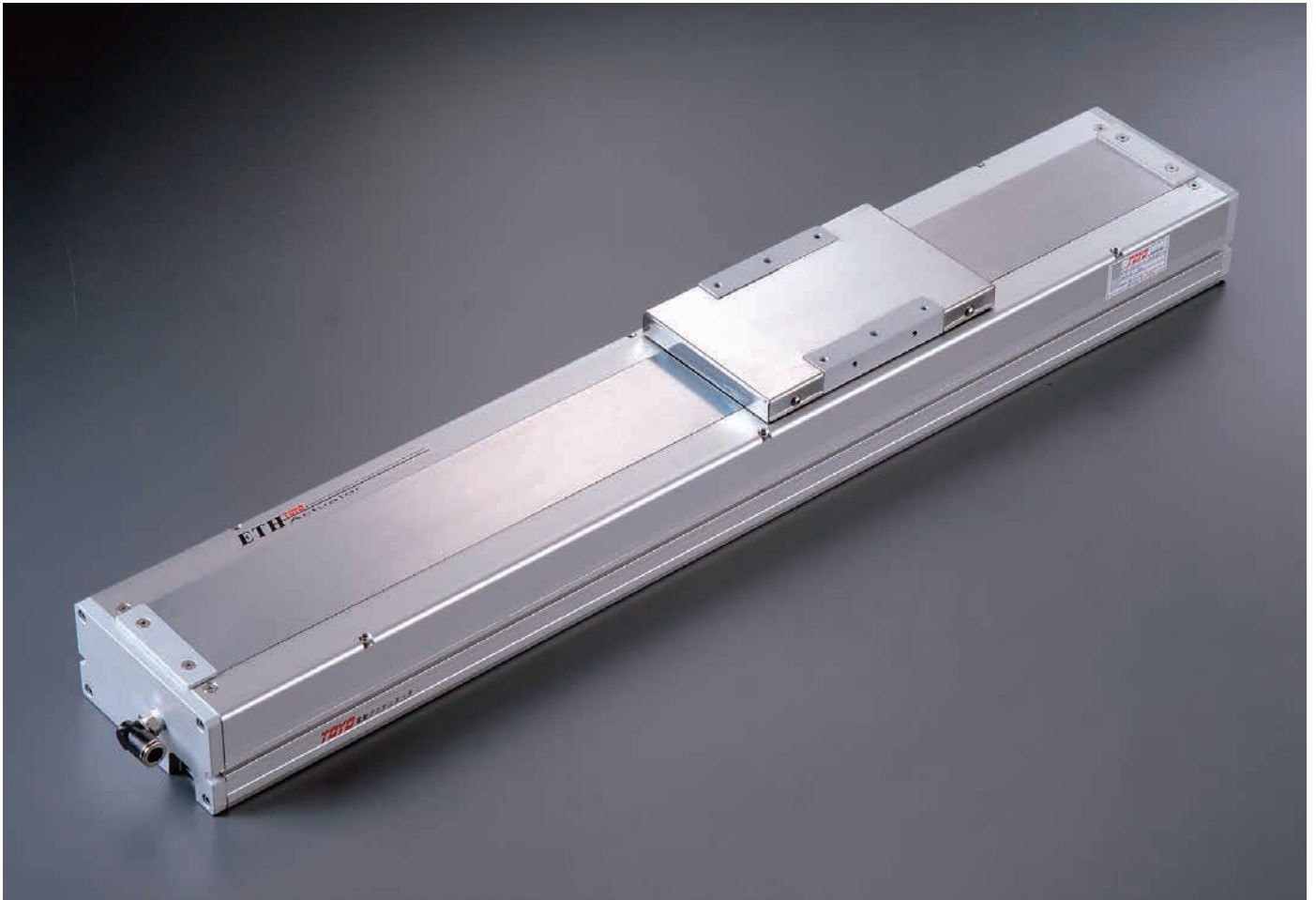
ECH17

ECH22

Memo

ECH14

螺桿驅動 Ball Screw Drive



此圖僅供參考，出貨規格詳見尺寸圖面
The picture is just for the reference. Please check the the actual dimensions on the drawing.

- 最大行程 Maximum Stroke **1050mm**
- 最高速度 Maximum Speed **1600mm/s**
- 馬達容量 Motor Output **400W**
- 滾珠螺桿 Ball Screw **Ø 16mm**
- 直線滑軌 Linear Guide **15X12.5-2支**

型號表示方式 Ordering Method

ECH14 - L5 - 50 - M - M40B - C 4 - 0001

本體型號
Model

特注式樣
Special Order No.

行程
Stroke
50-1050mm
50間隔 50 mm Pitch

螺桿導程
Ball Screw Lead

05	05mm
10	10mm
20	20mm
32	32mm

馬達位置
Motor Position

M	馬達直結 Motor Hidden In
BC	馬達外露 Motor Exposed
BL	馬達左折 Motor Left Side
BR	馬達右折 Motor Right Side
BM	馬達下折 Motor Bottom Side

馬達廠牌、功率
Motor Brand、Power Output

M	三菱 Mitsubishi	10	-	B
P	國際 Panasonic	20	-	
Y	安川 Yaskawa	40	400W	
T	台達 Delta	75	-	

原點感應器
Home Sensor

內置型 In Side	
A	馬達側 Motor Side
B	反馬達側 Opposite Motor Side
外掛型 Out Side	
C	馬達側 Motor Side
D	反馬達側 Opposite Motor Side
無 SENSOR No Sensor	
E	無 SENSOR No Sensor

端點極限感應器
Limit Sensor

內置型 In Side	
1	1只 1 Pc
2	2只 2 Pc
外掛型 Out Side	
3	1只 1 Pc
4	2只 2 Pc
無 SENSOR No Sensor	
5	無 SENSOR No Sensor

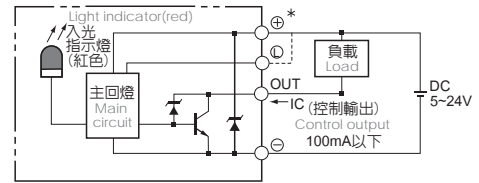
*若無煞車則不表示。
If No Brake, No Description.

免費服務專線：大陸 400-875-0009 台灣 0800-800-893
Toll-Free Number China Taiwan

基本仕様 Specification

規格 Spec	位置重複精度 Repeatability (mm)	±0.01				
	螺桿導程 Ball Screw Lead (mm)	5	10	20	32	
	最高速度 Maximum Speed (mm/s)	250	500	1000	1600	
	最大可搬重量 Maximum Payload	水平使用 Horizontal (kg)	110	88	40	30
		垂直使用 Vertical (kg)	33	22	10	8
	定格推力 Rated Thrust (N)	1388	694	347	217	
標準行程 Stroke Pitch (mm)	50-1050mm/50 間隔 50 mm Pitch					
部品 Parts	AC 伺服馬達容量 AC Servo Motor Output (W)	400				
	滾珠螺桿外徑 Ball Screw O (mm)	C7 φ16				
	高剛性直線滑軌 High Rigidity Linear Guide (mm)	W15XH12.5				
	連軸器 Coupling (mm)	10X14				
	原點感應器 Home Sensor	外掛 Outside	EE-SX672(NPN)			
		內置 Built-In	EE-SX674(NPN)			

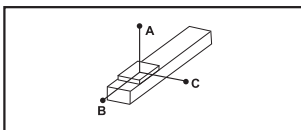
感應器接線圖<原點及端點> Sensor Layout



※行程超過750時，會產生螺桿偏擺，此時請將速度調降。詳細請參考P51頁說明。
When the stroke is over 750mm, the run-out of the ballscrew will occur. We recommend to low down the working speed under this circumstances. Please refer to P51 for details.

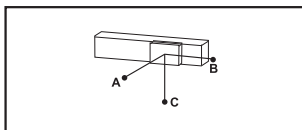
※馬達加減速設定0.2秒。
Acceleration and deceleration value is set 0.2 second.

容許負載力距表 Allowable Moment



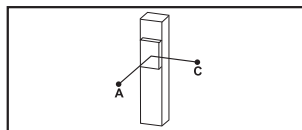
(單位 Unit : mm)

水平安裝 Horizontal Installation		A	B	C
導程 5 Lead	60kg	2512	242	232
	80kg	1811	172	164
	110kg	1284	114	108
導程 10 Lead	30kg	2727	470	430
	50kg	1577	266	242
	88kg	854	134	122
導程 20 Lead	10kg	2304	1222	1028
	22kg	1443	540	451
	40kg	860	277	233
導程 32 Lead	15kg	1033	545	405
	25kg	604	311	233
	30kg	495	251	188



(單位 Unit : mm)

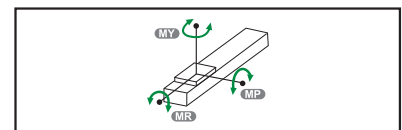
壁掛安裝 Wall Installation		A	B	C
導程 5 Lead	55kg	257	269	2883
	75kg	178	186	2000
	110kg	108	114	1284
導程 10 Lead	35kg	363	395	2368
	55kg	218	238	1445
	88kg	123	134	854
導程 20 Lead	12kg	854	1019	2552
	20kg	500	596	1588
	40kg	233	277	860
導程 32 Lead	15kg	405	545	1033
	30kg	188	251	495
	-	-	-	-



(單位 Unit : mm)

垂直安裝 Vertical Installation		A	C
導程 5 Lead	15kg	1118	1118
	22kg	770	770
	33kg	513	513
導程 10 Lead	10kg	1500	1500
	14kg	1072	1072
	22kg	682	682
導程 20 Lead	7kg	1700	1700
	10kg	1188	1188
	-	-	-
導程 32 Lead	5kg	1503	1503
	8kg	944	944
	-	-	-

靜態容許負載慣量 Static Loading Moment



(單位 Unit : N.m)

MY	551
MP	552
MR	485

※力距表所表示的數據，代表重心。
The torque value in the chart indicate the center of gravity.
※符合型錄規範的正常情況下，保證壽命為10000公里。
Operation life is 10,000km when the product is using under the specified conditions.
※倒吊使用無法套用標準規範，如有需求請洽詢我司業務。
Data information is not for ceiling-mount inverse use. Contact us for the details if you want to apply ceiling-mount inverse usage.

搭配伺服馬達一覽表 Suitable Motor Brand

廠牌 Brand	馬達記號 Mark	煞車有無 Brake	馬達容量 Watt	電源電壓 AC-Voltage	伺服馬達型號 Motor Model	驅動器型號 Driver Model
三菱 Mitsubishi	M	無煞車(水平仕様) No Brake (Horizontal Type)	400	220	HG-KR43	MR-J4-40A
		有煞車(垂直仕様) With Brake (Vertical Type)	400	220	HG-KR43B	MR-J4-40A
國際 Panasonic	P	無煞車(水平仕様) No Brake (Horizontal Type)	400	220	MHMD042G1U	MBDHT2510
		有煞車(垂直仕様) With Brake (Vertical Type)	400	220	MHMD042G1V	MBDHT2510
台達 Delta	T	無煞車(水平仕様) No Brake (Horizontal Type)	400	220	ECMA-C20604ES	ASD-B20421-B
		有煞車(垂直仕様) With Brake (Vertical Type)	400	220	ECMA-C20604FS	ASD-B20421-B

ECH14

螺桿驅動 Ball Screw Drive

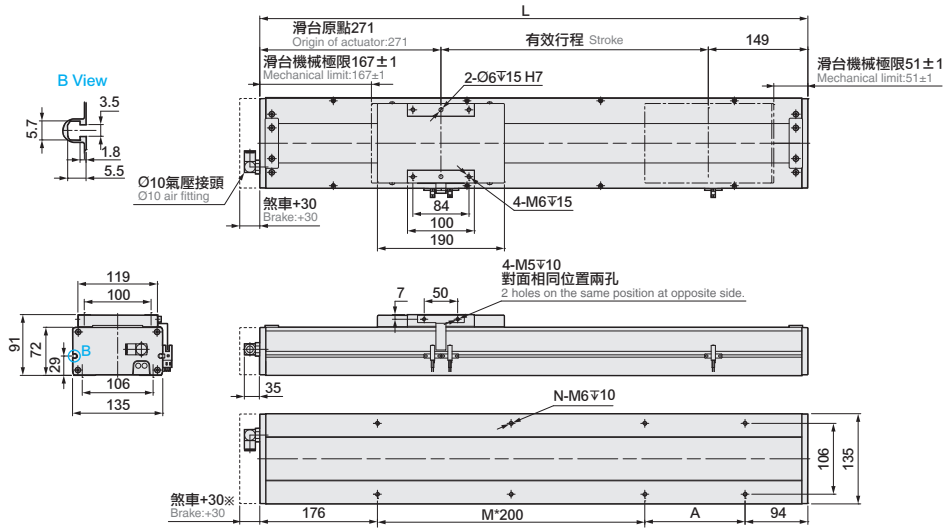
M 馬達直結 Motor Hidden In



● CAD圖面可至www.toyorobot.com下載 ●

Please download the CAD file from TOYO's website: www.toyorobot.com

(單位 Unit : mm)



※台達400W時，煞車+40※
Length will be added 40mm while using Delta 400w motor.

有效行程 stroke	50	100	150	200	250	300	350	400	450	500	550	600	650	700	750	800	850	900	950	1000	1050
L	470	520	570	620	670	720	770	820	870	920	970	1020	1070	1120	1170	1220	1270	1320	1370	1420	1470
A	200	50	100	150	200	50	100	150	200	50	100	150	200	50	100	150	200	50	100	150	200
M	0	1	1	1	1	2	2	2	2	3	3	3	3	4	4	4	4	5	5	5	5
N	4	6	6	6	6	8	8	8	8	10	10	10	10	12	12	12	12	14	14	14	14
KG	11.5	12.1	12.7	13.3	13.9	14.5	15.1	15.7	16.3	16.9	17.5	18.1	18.7	19.3	19.9	20.5	21.1	21.7	22.3	22.9	23.5

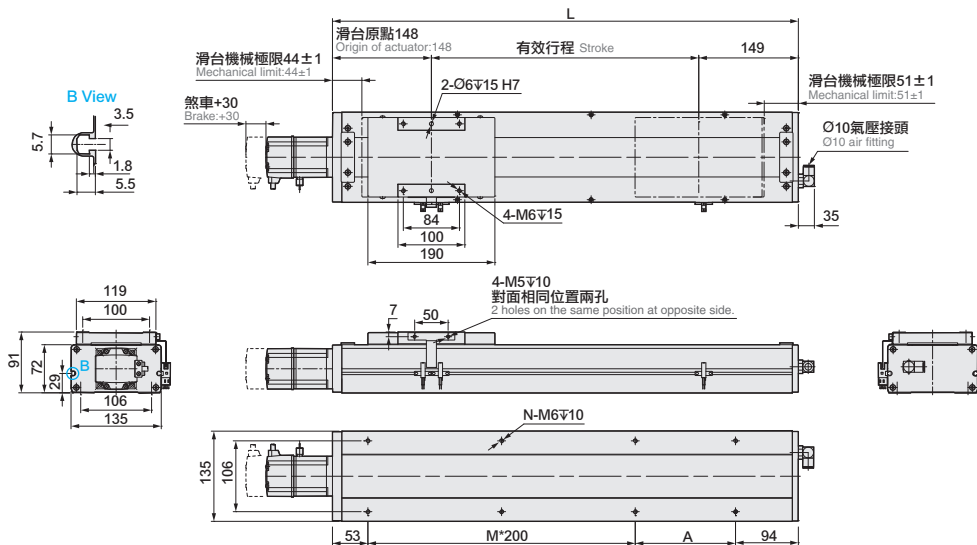
BC 馬達外露 Motor Exposed



● CAD圖面可至www.toyorobot.com下載 ●

Please download the CAD file from TOYO's website: www.toyorobot.com

(單位 Unit : mm)



有效行程 stroke	50	100	150	200	250	300	350	400	450	500	550	600	650	700	750	800	850	900	950	1000	1050
L	347	397	447	497	547	597	647	697	747	797	847	897	947	997	1047	1097	1147	1197	1247	1297	1347
A	200	50	100	150	200	50	100	150	200	50	100	150	200	50	100	150	200	50	100	150	200
M	0	1	1	1	1	2	2	2	2	3	3	3	3	4	4	4	4	5	5	5	5
N	4	6	6	6	6	8	8	8	8	10	10	10	10	12	12	12	12	14	14	14	14
KG	10.5	11.1	11.7	12.3	12.9	13.5	14.1	14.7	15.3	15.9	16.5	17.1	17.7	18.3	18.9	19.5	20.1	20.7	21.3	21.9	22.5

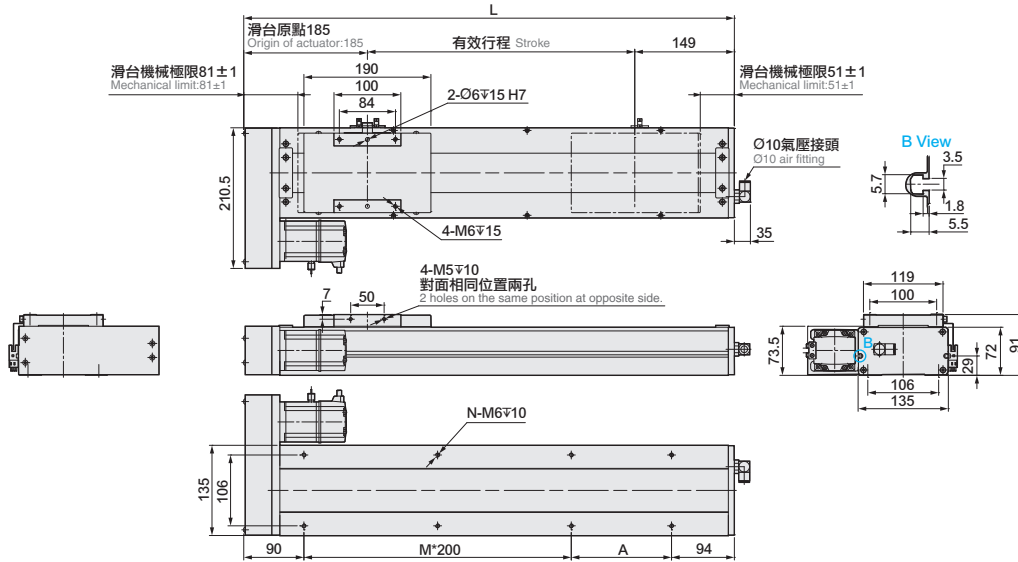
免費服務專線：大陸 400-875-0009 台灣 0800-800-893
Toll-Free Number China Taiwan

BL 馬達左折 Motor Left Side



• CAD圖面可至www.toyorobot.com下載 •
Please download the CAD file from TOYO's website: www.toyorobot.com

(單位 Unit : mm)



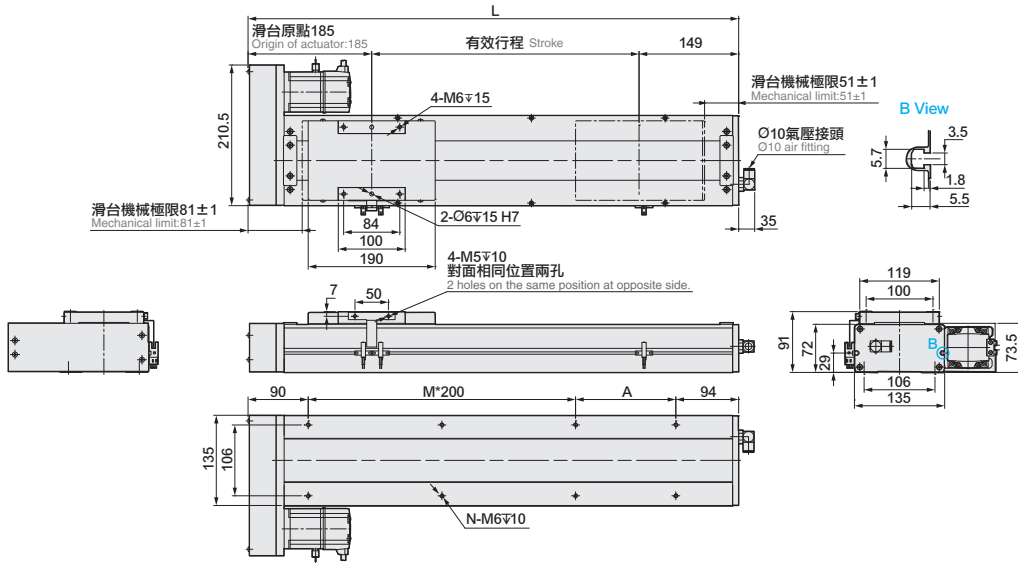
有效行程 stroke	50	100	150	200	250	300	350	400	450	500	550	600	650	700	750	800	850	900	950	1000	1050
L	384	434	484	534	584	634	684	734	784	834	884	934	984	1034	1084	1134	1184	1234	1284	1334	1384
A	200	50	100	150	200	50	100	150	200	50	100	150	200	50	100	150	200	50	100	150	200
M	0	1	1	1	1	2	2	2	2	3	3	3	3	4	4	4	4	5	5	5	5
N	4	6	6	6	6	8	8	8	8	10	10	10	10	12	12	12	12	14	14	14	14
KG	10.9	11.52	12.14	12.76	13.38	14	14.62	15.24	15.86	16.48	17.1	17.72	18.34	18.96	19.58	20.2	20.82	21.44	22.06	22.68	23.3

BR 馬達右折 Motor Right Side



• CAD圖面可至www.toyorobot.com下載 •
Please download the CAD file from TOYO's website: www.toyorobot.com

(單位 Unit : mm)



有效行程 stroke	50	100	150	200	250	300	350	400	450	500	550	600	650	700	750	800	850	900	950	1000	1050
L	384	434	484	534	584	634	684	734	784	834	884	934	984	1034	1084	1134	1184	1234	1284	1334	1384
A	200	50	100	150	200	50	100	150	200	50	100	150	200	50	100	150	200	50	100	150	200
M	0	1	1	1	1	2	2	2	2	3	3	3	3	4	4	4	4	5	5	5	5
N	4	6	6	6	6	8	8	8	8	10	10	10	10	12	12	12	12	14	14	14	14
KG	10.9	11.52	12.14	12.76	13.38	14	14.62	15.24	15.86	16.48	17.1	17.72	18.34	18.96	19.58	20.2	20.82	21.44	22.06	22.68	23.3

ECH14

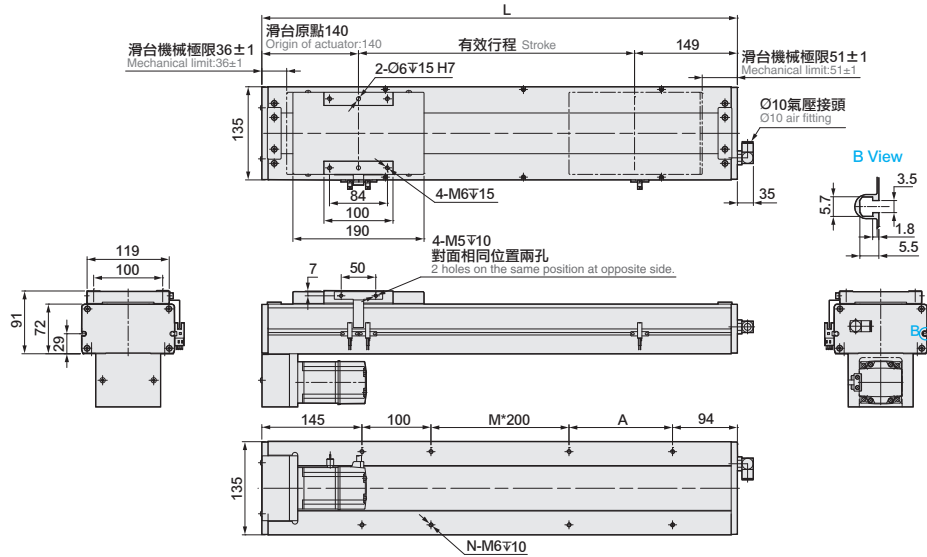
螺桿驅動 Ball Screw Drive

BM 馬達下折 Motor Bottom Side



● CAD圖面可至 www.toyorobot.com 下載 ●
Please download the CAD file from TOYO's website: www.toyorobot.com

(單位 Unit : mm)



有效行程 stroke	50	100	150	200	250	300	350	400	450	500	550	600	650	700	750	800	850	900	950	1000	1050
L	339	389	439	489	539	589	639	689	739	789	839	889	939	989	1039	1089	1139	1189	1239	1289	1339
A	200	50	100	150	200	50	100	150	200	50	100	150	200	50	100	150	200	50	100	150	200
M	0	0	0	0	0	1	1	1	1	2	2	2	2	3	3	3	3	4	4	4	4
N	4	6	6	6	6	8	8	8	8	10	10	10	10	12	12	12	12	14	14	14	14
KG	10.9	11.52	12.14	12.76	13.38	14	14.62	15.24	15.86	16.48	17.1	17.72	18.34	18.96	19.58	20.2	20.82	21.44	22.06	22.68	23.3

免費服務專線：大陸 **400-875-0009** 台灣 **0800-800-893**
Toll-Free Number China Taiwan

GCH Series

ECH Series

ECB Series

CGCH Series

CGB Series

LCP Series

TC100

S2

ECH

ECH14

ECH17

ECH22

Memo

Large empty memo area for notes.

ECH17

螺桿驅動 Ball Screw Drive



此圖僅供參考，出貨規格詳見尺寸圖面

The picture is just for the reference. Please check the the actual dimensions on the drawing.

最大行程
Maximum Stroke **1250mm**

最高速度
Maximum Speed **2000mm/s**

馬達容量
Motor Output **400W**

滾珠螺桿
Ball Screw **Ø20mm**

直線滑軌
Linear Guide **20X15-2支**

型號表示方式 Ordering Method

ECH17 - L5 - 50 - M - M40B - C 4 - 0001

本體型號
Model

行程
Stroke

50-1250mm
50間隔 50 mm Pitch

特注式樣
Special Order No.

螺桿導程
Ball Screw Lead

05	05mm
10	10mm
20	20mm
40	40mm

馬達位置
Motor Position

M	馬達直結 Motor Hidden In
BC	馬達外露 Motor Exposed
BL	馬達左折 Motor Left Side
BR	馬達右折 Motor Right Side
BM	馬達下折 Motor Bottom Side

馬達廠牌、功率
Motor Brand、Power Output

M	三菱 Mitsubishi	10	-	B
P	國際 Panasonic	20	-	
Y	安川 Yaskawa	40	400W	
T	台達 Delta	75	-	

原點感應器
Home Sensor

內置型 In Side	
A	馬達側 Motor Side
B	反馬達側 OppoSite Motor Side
外掛型 Out Side	
C	馬達側 Motor Side
D	反馬達側 OppoSite Motor Side
	無 SENSOR No Sensor
E	無 SENSOR No Sensor

端點極限感應器
Limit Sensor

內置型 In Side	
1	1只 1 Pc
2	2只 2 Pc
外掛型 Out Side	
3	1只 1 Pc
4	2只 2 Pc
	無 SENSOR No Sensor
5	無 SENSOR No Sensor

*若無煞車則不表示。
If No Brake, No Description.

免費服務專線：大陸 400-875-0009 台灣 0800-800-893
Toll-Free Number China Taiwan

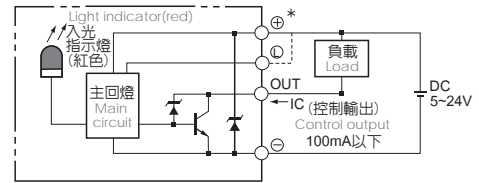
基本仕様 Specification

規格 Spec	位置重複精度 Repeatability (mm)	±0.01				
	螺桿導程 Ball Screw Lead (mm)	5	10	20	40	
	最高速度 Maximum Speed (mm/s)	250	500	1000	2000	
	最大可搬重量 Maximum Payload	水平使用 Horizontal (kg)	120	110	75	22
		垂直使用 Vertical (kg)	40	30	14	7
	定格推力 Rated Thrust (N)	1388	694	347	174	
	標準行程 Stroke Pitch (mm)	50-1250mm/50 間隔 50 mm Pitch				
部品 Parts	AC 伺服馬達容量 AC Servo Motor Output (W)	400				
	滾珠螺桿外徑 Ball Screw O (mm)	C7 φ 20				
	高剛性直線滑軌 High Rigidity Linear Guide (mm)	W20XH15				
	連軸器 Coupling (mm)	12X14				
	原點感應器 Home Sensor	外掛 Outside	EE-SX672(NPN)			
		內置 Built-In	EE-SX674(NPN)			

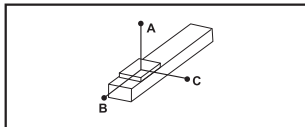
※行程超過850時，會產生螺桿偏擺，此時請將速度調降。詳細請參考P51頁說明。
When the stroke is over 850mm, the run-out of the ballscrew will occur.
We recommend to low down the working speed under this circumstances. Please refer to P51 for details.

※馬達加減速設定0.2秒。
Acceleration and deacceleration value is set 0.2 second.

感應器接線圖<原點及端點> Sensor Layout

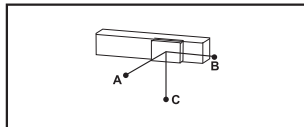


容許負載力距表 Allowable Moment



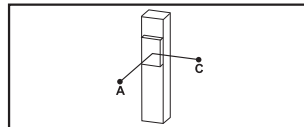
(單位 Unit : mm)

水平安裝 Horizontal Installation		A	B	C
導程 5 Lead	70kg	3235	349	408
	90kg	2482	263	306
	120kg	1850	187	217
導程 10 Lead	65kg	1911	338	373
	85kg	1445	248	276
	110kg	1102	182	202
導程 20 Lead	35kg	1666	547	538
	55kg	1030	331	328
	83kg	733	231	230
導程 40 Lead	15kg	1126	740	577
	22kg	755	491	384
	-	-	-	-



(單位 Unit : mm)

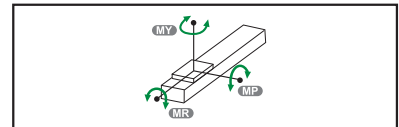
壁掛安裝 Wall Installation		A	B	C
導程 5 Lead	75kg	377	322	2988
	95kg	288	246	2333
	120kg	218	187	1850
導程 10 Lead	60kg	408	368	2092
	80kg	296	266	1554
	110kg	202	182	1102
導程 20 Lead	30kg	633	644	1961
	50kg	365	369	1143
	75kg	230	231	733
導程 40 Lead	12kg	729	936	1417
	22kg	384	491	755
	-	-	-	-



(單位 Unit : mm)

垂直安裝 Vertical Installation		A	C
導程 5 Lead	20kg	1368	1368
	30kg	911	911
	40kg	683	683
導程 10 Lead	15kg	1618	1618
	25kg	970	970
	30kg	808	808
導程 20 Lead	10kg	1922	1922
	14kg	1377	1377
	-	-	-
導程 40 Lead	4kg	2377	2377
	7kg	1356	1356
	-	-	-

靜態容許負載慣量 Static Loading Moment



(單位 Unit : N.m)

MY	1032
MP	1034
MR	908

※力距表所表示的數據，代表重心。
The torque value in the chart indicate the center of gravity.
※符合型錄規範的正常使用下，保證壽命為10000公里。
Operation life is 10,000km when the product is using under the specified conditions.
※倒吊使用無法套用標準規範，如有需求請洽詢我司業務。
Data information is not for ceiling-mount inverse use.
Contact us for the details if you want to apply ceiling-mount inverse usage.

搭配伺服馬達一覽表 Suitable Motor Brand

廠牌 Brand	馬達記號 Mark	煞車有無 Brake	馬達容量 Watt	電源電壓 AC-Voltage	伺服馬達型號 Motor Model	驅動器型號 Driver Model
三菱 Mitsubishi	M	無煞車(水平仕様) No Brake (Horizontal Type)	400	220	HG-KR43	MR-J4-40A
		有煞車(垂直仕様) With Brake (Vertical Type)	400	220	HG-KR43B	MR-J4-40A
國際 Panasonic	P	無煞車(水平仕様) No Brake (Horizontal Type)	400	220	MHMD042G1U	MBDHT2510
		有煞車(垂直仕様) With Brake (Vertical Type)	400	220	MHMD042G1V	MADHT2510
台達 Delta	T	無煞車(水平仕様) No Brake (Horizontal Type)	400	220	ECMA-C20604ES	ASD-B20421-B
		有煞車(垂直仕様) With Brake (Vertical Type)	400	220	ECMA-C20604FS	ASD-B20421-B

ECH17

螺桿驅動 Ball Screw Drive

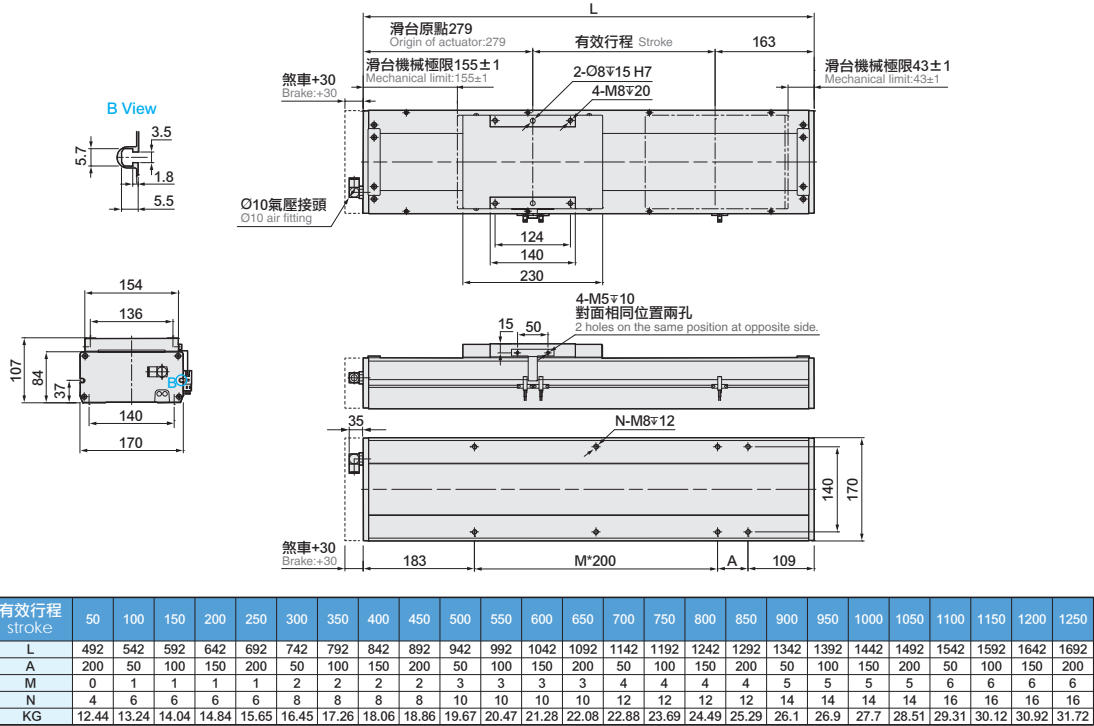


馬達直結 Motor Hidden In



CAD圖面可至 www.toyorobot.com 下載
Please download the CAD file from TOYO's website: www.toyorobot.com

(單位 Unit : mm)

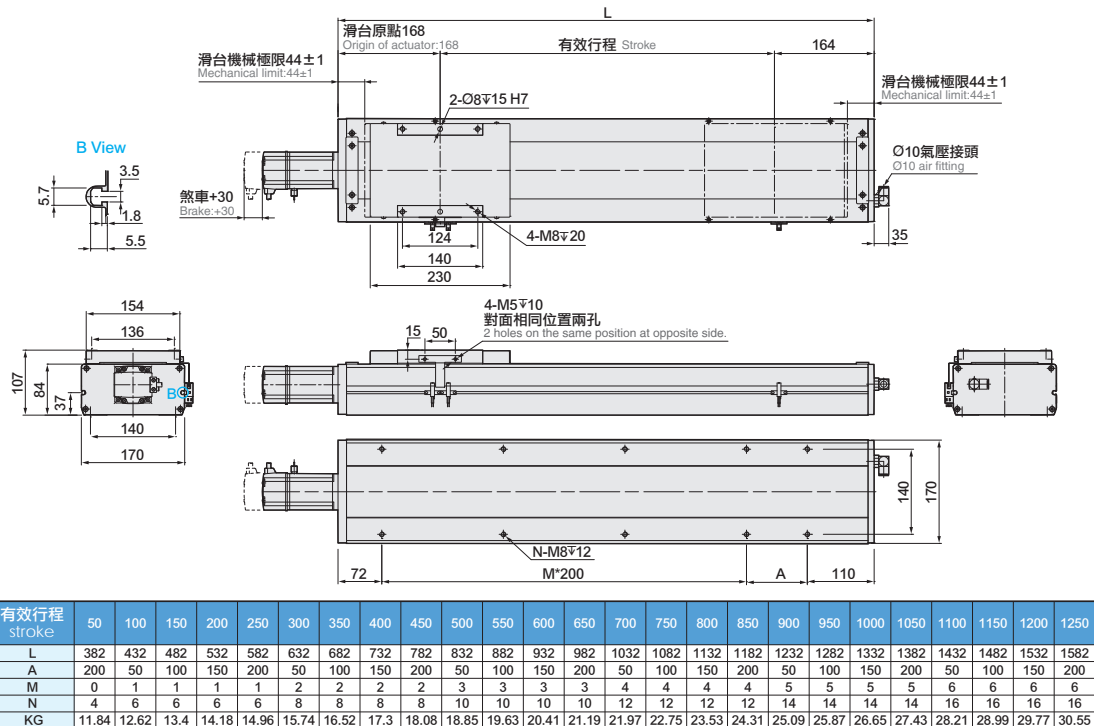


馬達外露 Motor Exposed



CAD圖面可至 www.toyorobot.com 下載
Please download the CAD file from TOYO's website: www.toyorobot.com

(單位 Unit : mm)



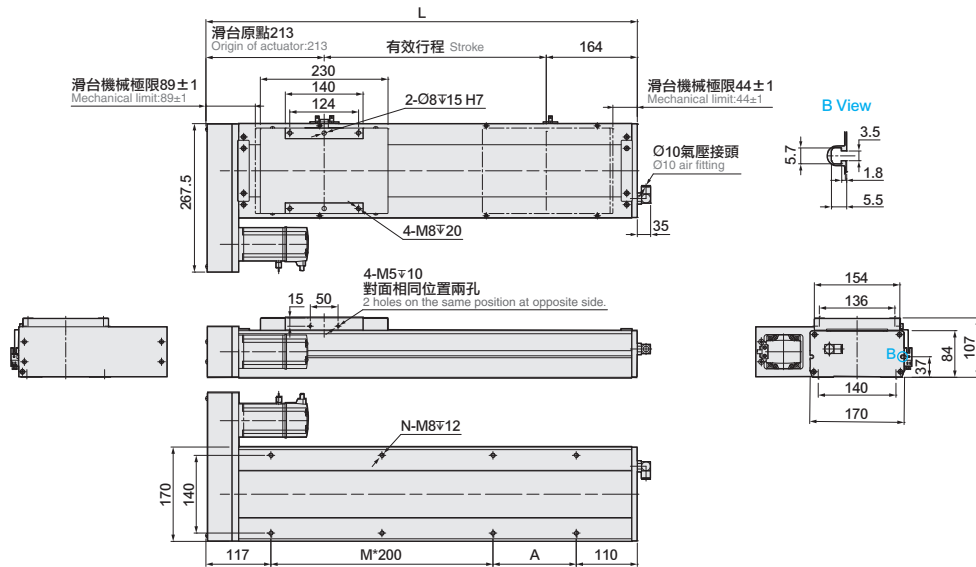
免費服務專線：大陸 400-875-0009 台灣 0800-800-893
Toll-Free Number China Taiwan

BL 馬達左折 Motor Left Side



• CAD圖面可至www.toyorobot.com下載 •
Please download the CAD file from TOYO's website: www.toyorobot.com

(單位 Unit : mm)



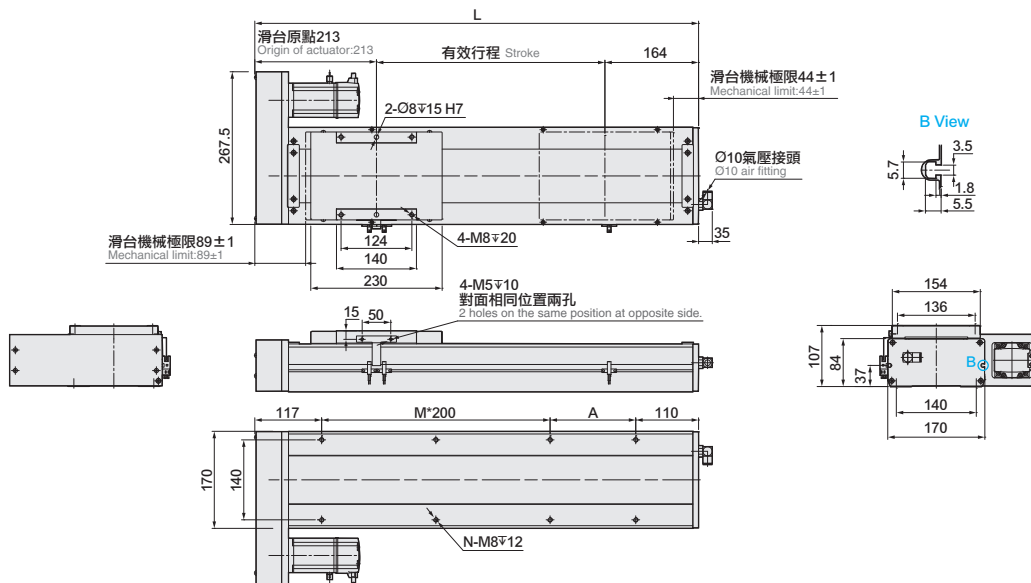
有效行程 stroke	50	100	150	200	250	300	350	400	450	500	550	600	650	700	750	800	850	900	950	1000	1050	1100	1150	1200	1250
L	427	477	527	577	627	677	727	777	827	877	927	977	1027	1077	1127	1177	1227	1277	1327	1377	1427	1477	1527	1577	1627
A	200	50	100	150	200	50	100	150	200	50	100	150	200	50	100	150	200	50	100	150	200	50	100	150	200
M	0	1	1	1	1	2	2	2	2	3	3	3	3	4	4	4	4	5	5	5	5	6	6	6	6
N	4	6	6	6	6	8	8	8	8	10	10	10	10	12	12	12	12	14	14	14	14	16	16	16	16
KG	12.61	13.39	14.17	14.96	15.74	16.53	17.31	18.1	18.88	19.67	20.45	21.24	22.02	22.81	23.59	24.38	25.17	25.95	26.74	27.52	28.31	29.09	29.88	30.66	31.45

BR 馬達右折 Motor Right Side



• CAD圖面可至www.toyorobot.com下載 •
Please download the CAD file from TOYO's website: www.toyorobot.com

(單位 Unit : mm)



有效行程 stroke	50	100	150	200	250	300	350	400	450	500	550	600	650	700	750	800	850	900	950	1000	1050	1100	1150	1200	1250
L	427	477	527	577	627	677	727	777	827	877	927	977	1027	1077	1127	1177	1227	1277	1327	1377	1427	1477	1527	1577	1627
A	200	50	100	150	200	50	100	150	200	50	100	150	200	50	100	150	200	50	100	150	200	50	100	150	200
M	0	1	1	1	1	2	2	2	2	3	3	3	3	4	4	4	4	5	5	5	5	6	6	6	6
N	4	6	6	6	6	8	8	8	8	10	10	10	10	12	12	12	12	14	14	14	14	16	16	16	16
KG	12.61	13.39	14.17	14.96	15.74	16.53	17.31	18.1	18.88	19.67	20.45	21.24	22.02	22.81	23.59	24.38	25.17	25.95	26.74	27.52	28.31	29.09	29.88	30.66	31.45

ECH17

螺桿驅動 Ball Screw Drive

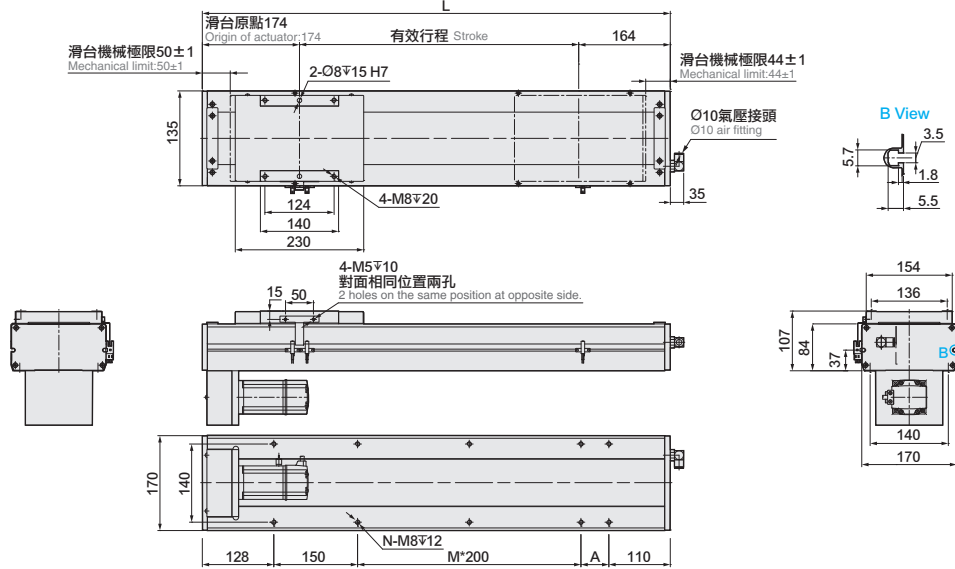


馬達下折 Motor Bottom Side



CAD圖面可至 www.toyorobot.com 下載
Please download the CAD file from TOYO's website: www.toyorobot.com

(單位 Unit : mm)



有效行程 stroke	50	100	150	200	250	300	350	400	450	500	550	600	650	700	750	800	850	900	950	1000	1050	1100	1150	1200	1250
L	388	438	488	538	588	638	688	738	788	838	888	938	988	1038	1088	1138	1188	1238	1288	1338	1388	1438	1488	1538	1588
A	200	50	100	150	200	50	100	150	200	50	100	150	200	50	100	150	200	50	100	150	200	50	100	150	200
M	0	0	0	0	0	1	1	1	1	2	2	2	2	3	3	3	3	4	4	4	4	5	5	5	5
N	4	6	6	6	6	8	8	8	8	10	10	10	10	12	12	12	12	14	14	14	14	16	16	16	16
KG	12.61	13.39	14.17	14.96	15.74	16.53	17.31	18.1	18.88	19.67	20.45	21.24	22.02	22.81	23.59	24.38	25.17	25.95	26.74	27.52	28.31	29.09	29.88	30.66	31.45

免費服務專線：大陸 **400-875-0009** 台灣 **0800-800-893**
Toll-Free Number China Taiwan

GCH Series

ECH Series

ECB Series

CGCH Series

CGB Series

LCP Series

TCL100

SZ

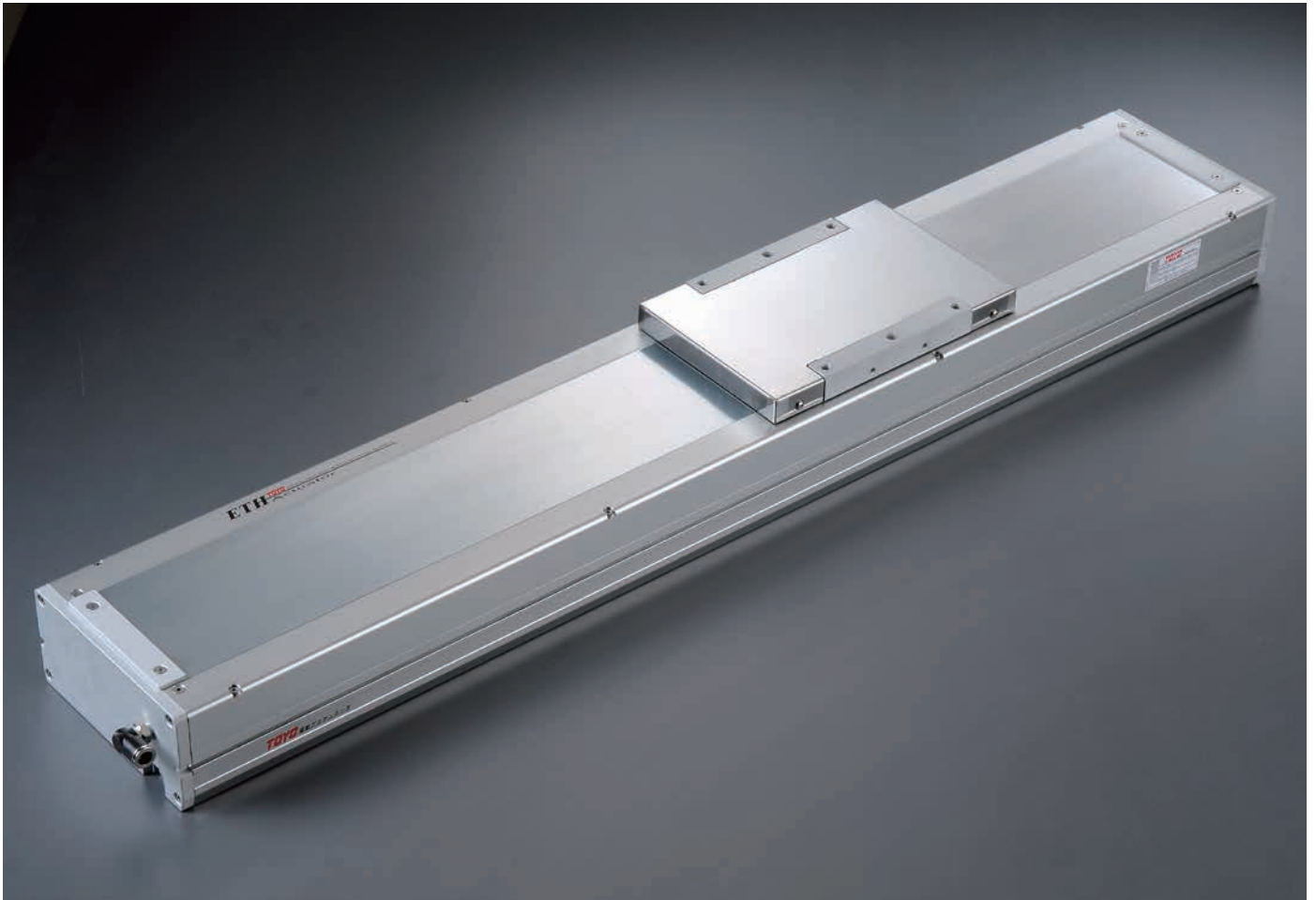
ECH
ECH14
ECH17
ECH22

Memo

Large empty memo area for notes.

ECH17

螺桿驅動 Ball Screw Drive



此圖僅供參考，出貨規格詳見尺寸圖面

The picture is just for the reference. Please check the the actual dimensions on the drawing.

最大行程 Maximum Stroke	1250mm	最高速度 Maximum Speed	2000mm/s	馬達容量 Motor Output	750W	滾珠螺桿 Ball Screw	Ø20mm	直線滑軌 Linear Guide	20X15-2支
------------------------	--------	-----------------------	----------	----------------------	------	--------------------	-------	----------------------	----------

型號表示方式 Ordering Method

ECH17 - L5 - 50 - BC - M75B - C 4 - 0001

本體型號
Model

特注式樣
Special Order No.

行程
Stroke

50-1250mm
50間隔 50 mm Pitch

螺桿導程
Ball Screw Lead

05	05mm
10	10mm
20	20mm
40	40mm

馬達位置
Motor Position

BC	馬達外露 Motor Exposed
BL	馬達左折 Motor Left Side
BR	馬達右折 Motor Right Side
BM	馬達下折 Motor Bottom Side

馬達廠牌、功率
Motor Brand、Power Output

M	三菱 Mitsubishi	10	-	B
P	國際 Panasonic	20	-	
Y	安川 Yaskawa	40	-	
T	台達 Delta	75	750W	

原點感應器
Home Sensor

內置型 In Side	
A	馬達側 Motor Side
B	反馬達側 OppoSite Motor Side
外掛型 Out Side	
C	馬達側 Motor Side
D	反馬達側 OppoSite Motor Side
	無 SENSOR No Sensor
E	無 SENSOR No Sensor

端點極限感應器
Limit Sensor

內置型 In Side	
1	1只 1 Pc
2	2只 2 Pc
外掛型 Out Side	
3	1只 1 Pc
4	2只 2 Pc
	無 SENSOR No Sensor
5	無 SENSOR No Sensor

*若無煞車則不表示。
If No Brake, No Description.

免費服務專線：大陸 400-875-0009 台灣 0800-800-893
Toll-Free Number China Taiwan

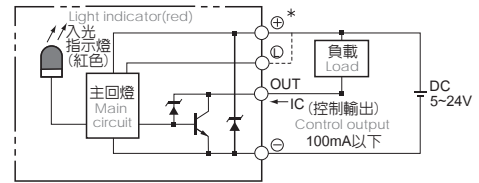
基本仕様 Specification

規格 Spec	位置重複精度 Repeatability (mm)	±0.01				
	螺桿導程 Ball Screw Lead (mm)	5	10	20	40	
	最高速度 Maximum Speed (mm/s)	250	500	1000	2000	
	最大可搬重量 Maximum Payload	水平使用 Horizontal (kg)	120	120	83	43
		垂直使用 Vertical (kg)	50	40	25	12
	定格推力 Rated Thrust (N)	2563	1281	640	320	
	標準行程 Stroke Pitch (mm)	50-1250mm/50 間隔 50 mm Pitch				
部品 Parts	AC 伺服馬達容量 AC Servo Motor Output (W)	750				
	滾珠螺桿外徑 Ball Screw O (mm)	C7 φ 20				
	高剛性直線滑軌 High Rigidity Linear Guide (mm)	W20XH15				
	連軸器 Coupling (mm)	12X19				
	原點感應器 Home Sensor	外掛 Outside	EE-SX672(NPN)			
		內置 Built-In	EE-SX674(NPN)			

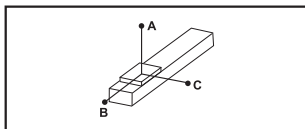
※行程超過850時，會產生螺桿偏擺，此時請將速度調降。詳細請參考P51頁說明。
When the stroke is over 850mm, the run-out of the ballscrew will occur. We recommend to low down the working speed under this circumstances. Please refer to P51 for details.

※馬達加減速設定0.2秒。
Acceleration and deacceleration value is set 0.2 second.

感應器接線圖<原點及端點> Sensor Layout

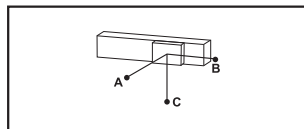


容許負載力距表 Allowable Moment



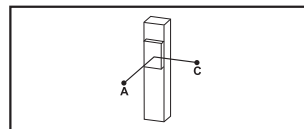
(單位 Unit : mm)

水平安裝 Horizontal Installation		A	B	C
導程 5 Lead	70kg	3235	349	408
	90kg	2482	263	306
	120kg	1861	187	218
導程 10 Lead	65kg	1911	338	373
	85kg	1445	248	276
	120kg	1000	164	182
導程 20 Lead	35kg	1666	547	538
	55kg	1030	331	328
	83kg	654	206	204
導程 40 Lead	15kg	1126	740	577
	22kg	755	491	384
	43kg	366	231	183



(單位 Unit : mm)

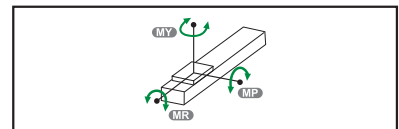
壁掛安裝 Wall Installation		A	B	C
導程 5 Lead	75kg	377	322	2988
	95kg	288	246	2333
	120kg	218	187	1850
導程 10 Lead	60kg	408	368	2092
	80kg	296	266	1554
	120kg	182	164	1002
導程 20 Lead	30kg	633	644	1961
	50kg	365	369	1143
	83kg	204	206	656
導程 40 Lead	12kg	729	936	1417
	22kg	384	491	755
	43kg	183	231	366



(單位 Unit : mm)

垂直安裝 Vertical Installation		A	C
導程 5 Lead	20kg	1368	1368
	30kg	911	911
	50kg	546	546
導程 10 Lead	15kg	1618	1618
	25kg	970	970
	40kg	607	607
導程 20 Lead	10kg	1922	1922
	14kg	1377	1377
	25kg	769	769
導程 40 Lead	7kg	1356	1356
	12kg	790	790
	-	-	-

靜態容許負載慣量 Static Loading Moment



(單位 Unit : N.m)

MY	1032
MP	1034
MR	908

※力距表所表示的數據，代表重心。
The torque value in the chart indicate the center of gravity.
※符合型錄規範的正常使用下，保證壽命為10000公里。
Operation life is 10,000km when the product is using under the specified conditions.
※倒吊使用無法套用標準規範，如有需求請洽詢我司業務。
Data information is not for ceiling-mount inverse use. Contact us for the details if you want to apply ceiling-mount inverse usage.

搭配伺服馬達一覽表 Suitable Motor Brand

廠牌 Brand	馬達記號 Mark	煞車有無 Brake	馬達容量 Watt	電源電壓 AC-Voltage	伺服馬達型號 Motor Model	驅動器型號 Driver Model
三菱 Mitsubishi	M	無煞車(水平仕様) No Brake (Horizontal Type)	750	220	HG-KR73	MR-J4-70A
		有煞車(垂直仕様) With Brake (Vertical Type)	750	220	HG-KR73B	MR-J4-70A
國際 Panasonic	P	無煞車(水平仕様) No Brake (Horizontal Type)	750	220	MHMD082G1U	MCDHT3520
		有煞車(垂直仕様) With Brake (Vertical Type)	750	220	MHMD082G1V	MCDHT3520
台達 Delta	T	無煞車(水平仕様) No Brake (Horizontal Type)	750	220	ECMA-C20807ES	ASD-B20721-B
		有煞車(垂直仕様) With Brake (Vertical Type)	750	220	ECMA-C20807FS	ASD-B20721-B

ECH17

螺桿驅動 Ball Screw Drive

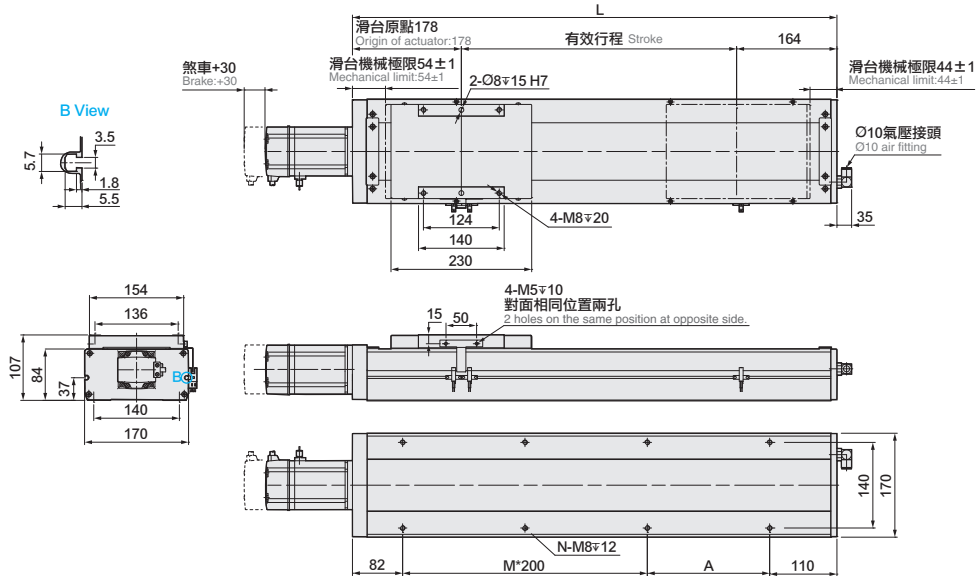
BC 馬達外露 Motor Exposed



CAD圖面可至www.toyorobot.com下載

Please download the CAD file from TOYO's website: www.toyorobot.com

(單位 Unit : mm)



有效行程 stroke	50	100	150	200	250	300	350	400	450	500	550	600	650	700	750	800	850	900	950	1000	1050	1100	1150	1200	1250
L	392	442	492	542	592	642	692	742	792	842	892	942	992	1042	1092	1142	1192	1242	1292	1342	1392	1442	1492	1542	1592
A	200	50	100	150	200	50	100	150	200	50	100	150	200	50	100	150	200	50	100	150	200	50	100	150	200
M	0	1	1	1	1	2	2	2	2	3	3	3	3	4	4	4	4	5	5	5	5	6	6	6	6
N	4	6	6	6	6	8	8	8	8	10	10	10	10	12	12	12	12	14	14	14	14	16	16	16	16
KG	11.84	12.62	13.4	14.18	14.96	15.74	16.52	17.3	18.08	18.85	19.63	20.41	21.19	21.97	22.75	23.53	24.31	25.09	25.87	26.65	27.43	28.21	28.99	29.77	30.55

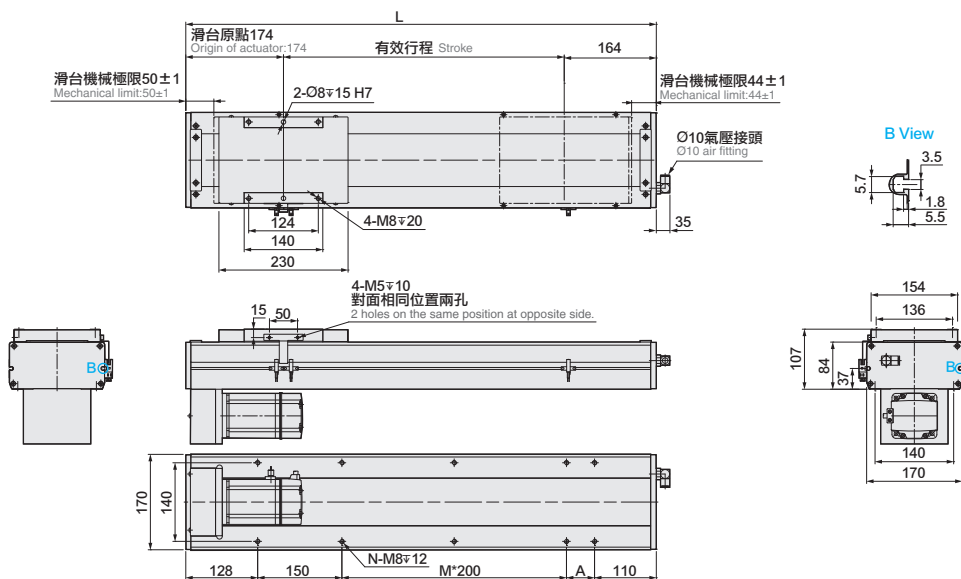
BM 馬達下折 Motor Bottom Side



CAD圖面可至www.toyorobot.com下載

Please download the CAD file from TOYO's website: www.toyorobot.com

(單位 Unit : mm)



有效行程 stroke	50	100	150	200	250	300	350	400	450	500	550	600	650	700	750	800	850	900	950	1000	1050	1100	1150	1200	1250
L	388	438	488	538	588	638	688	738	788	838	888	938	988	1038	1088	1138	1188	1238	1288	1338	1388	1438	1488	1538	1588
A	200	50	100	150	200	50	100	150	200	50	100	150	200	50	100	150	200	50	100	150	200	50	100	150	200
M	0	0	0	0	0	1	1	1	1	2	2	2	2	3	3	3	3	4	4	4	4	5	5	5	5
N	4	6	6	6	6	8	8	8	8	10	10	10	10	12	12	12	12	14	14	14	14	16	16	16	16
KG	12.61	13.39	14.17	14.96	15.74	16.53	17.31	18.1	18.88	19.67	20.45	21.24	22.02	22.81	23.59	24.38	25.17	25.95	26.74	27.52	28.31	29.09	29.88	30.66	31.45

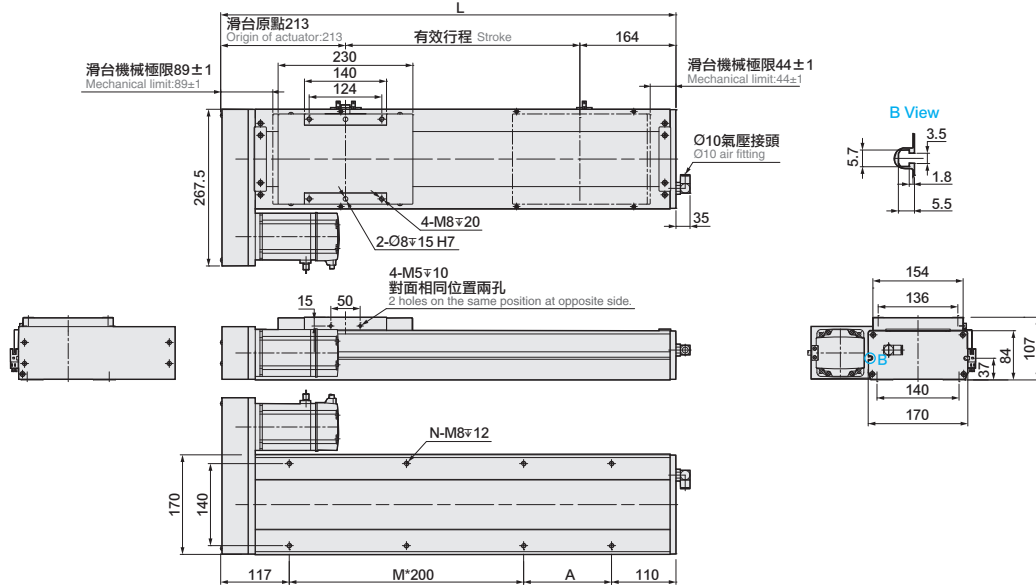
免費服務專線：大陸 400-875-0009 台灣 0800-800-893
Toll-Free Number China Taiwan

BL 馬達左折 Motor Left Side



• CAD圖面可至www.toyorobot.com下載 •
Please download the CAD file from TOYO's website: www.toyorobot.com

(單位 Unit : mm)



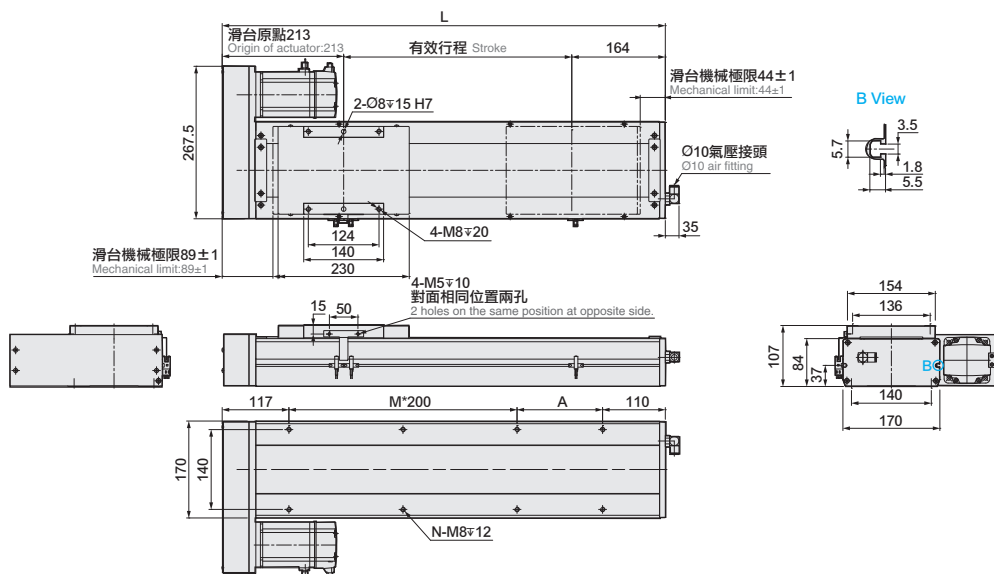
有效行程 stroke	50	100	150	200	250	300	350	400	450	500	550	600	650	700	750	800	850	900	950	1000	1050	1100	1150	1200	1250
L	427	477	527	577	627	677	727	777	827	877	927	977	1027	1077	1127	1177	1227	1277	1327	1377	1427	1477	1527	1577	1627
A	200	50	100	150	200	50	100	150	200	50	100	150	200	50	100	150	200	50	100	150	200	50	100	150	200
M	0	1	1	1	1	2	2	2	2	3	3	3	4	4	4	4	5	5	5	5	6	6	6	6	6
N	4	6	6	6	6	8	8	8	8	10	10	10	10	12	12	12	12	14	14	14	14	16	16	16	16
KG	12.61	13.39	14.17	14.96	15.74	16.53	17.31	18.1	18.88	19.67	20.45	21.24	22.02	22.81	23.59	24.38	25.17	25.95	26.74	27.52	28.31	29.09	29.88	30.66	31.45

BR 馬達右折 Motor Right Side



• CAD圖面可至www.toyorobot.com下載 •
Please download the CAD file from TOYO's website: www.toyorobot.com

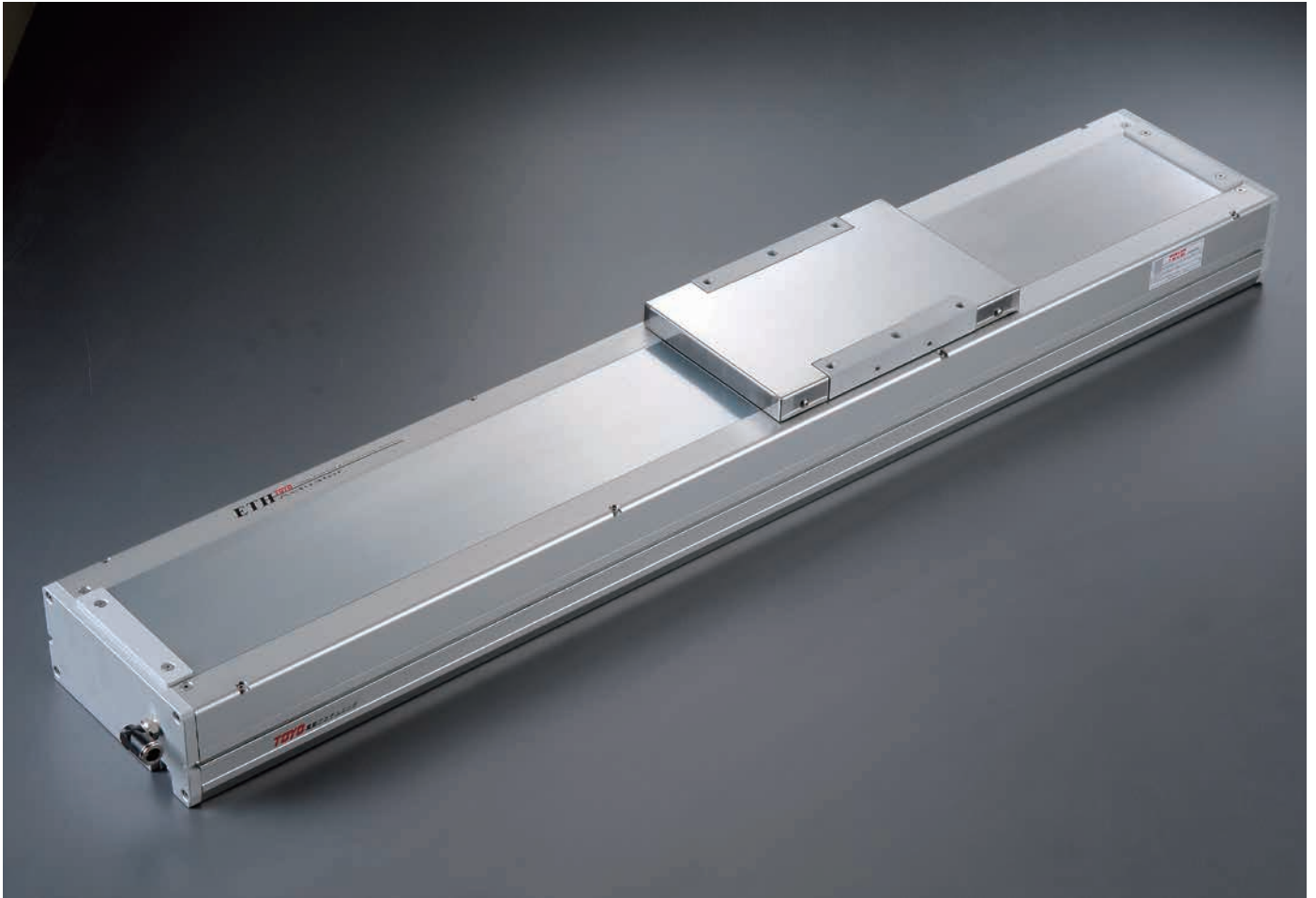
(單位 Unit : mm)



有效行程 stroke	50	100	150	200	250	300	350	400	450	500	550	600	650	700	750	800	850	900	950	1000	1050	1100	1150	1200	1250
L	427	477	527	577	627	677	727	777	827	877	927	977	1027	1077	1127	1177	1227	1277	1327	1377	1427	1477	1527	1577	1627
A	200	50	100	150	200	50	100	150	200	50	100	150	200	50	100	150	200	50	100	150	200	50	100	150	200
M	0	1	1	1	1	2	2	2	2	3	3	3	4	4	4	4	5	5	5	5	6	6	6	6	6
N	4	6	6	6	6	8	8	8	8	10	10	10	10	12	12	12	12	14	14	14	14	16	16	16	16
KG	12.61	13.39	14.17	14.96	15.74	16.53	17.31	18.1	18.88	19.67	20.45	21.24	22.02	22.81	23.59	24.38	25.17	25.95	26.74	27.52	28.31	29.09	29.88	30.66	31.45

ECH22

螺桿驅動 Ball Screw Drive



此圖僅供參考，出貨規格詳見尺寸圖面

The picture is just for the reference. Please check the the actual dimensions on the drawing.

- 最大行程 Maximum Stroke **1500mm**
- 最高速度 Maximum Speed **2000mm/s**
- 馬達容量 Motor Output **750W**
- 滾珠螺桿 Ball Screw **Ø25mm**
- 直線滑軌 Linear Guide **23X18-2支**

型號表示方式 Ordering Method

ECH22 - L10 - 50 - BC - M75B - C 4 - 0001

本體型號
Model

特注式樣
Special Order No.

行程
Stroke

50-1500mm
50間隔 50 mm Pitch

螺桿導程
Ball Screw Lead

05	05mm
10	10mm
25	25mm
40	40mm

馬達位置
Motor Position

M	馬達直結 Motor Hidden In
BC	馬達外露 Motor Exposed
BL	馬達左折 Motor Left Side
BR	馬達右折 Motor Right Side
BM	馬達下折 Motor Bottom Side

馬達廠牌、功率
Motor Brand、Power Output

M	三菱 Mitsubishi	10	-	B
P	國際 Panasonic	20	-	
Y	安川 Yaskawa	40	-	
T	台達 Delta	75	750W	

原點感應器
Home Sensor

內置型 In Side	
A	馬達側 Motor Side
B	反馬達側 OppoSite Motor Side
外掛型 Out Side	
C	馬達側 Motor Side
D	反馬達側 OppoSite Motor Side
	無 SENSOR No Sensor
E	無 SENSOR No Sensor

端點極限感應器
Limit Sensor

內置型 In Side	
1	1只 1 Pc
2	2只 2 Pc
外掛型 Out Side	
3	1只 1 Pc
4	2只 2 Pc
	無 SENSOR No Sensor
5	無 SENSOR No Sensor

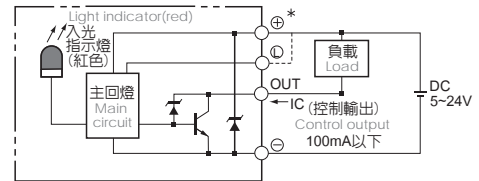
*若無煞車則不表示。
If No Brake, No Description.

免費服務專線：大陸 400-875-0009 台灣 0800-800-893
Toll-Free Number China Taiwan

基本仕様 Specification

規格 Spec	位置重複精度 Repeatability (mm)	±0.01				
	螺桿導程 Ball Screw Lead (mm)	5	10	25	40	
	最高速度 Maximum Speed (mm/s)	250	500	1250	2000	
	最大可搬重量 Maximum Payload	水平使用 Horizontal (kg)	150	150	105	43
		垂直使用 Vertical (kg)	55	45	20	12
	定格推力 Rated Thrust (N)	2565	1281	640	320	
	標準行程 Stroke Pitch (mm)	50-1500mm/50 間隔 50 mm Pitch				
部品 Parts	AC 伺服馬達容量 AC Servo Motor Output (W)	750				
	滾珠螺桿外徑 Ball Screw O (mm)	C7 φ 25		C7 φ 20		
	高剛性直線滑軌 High Rigidity Linear Guide (mm)	W23XH18				
	連軸器 Coupling (mm)	17X19		12X19		
	原點感應器 Home Sensor	外掛 Outside	EE-SX672(NPN)			
		內置 Built-In	EE-SX674(NPN)			

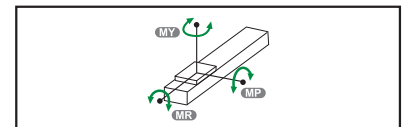
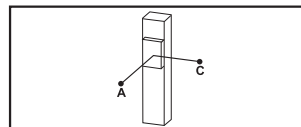
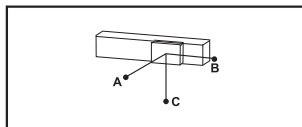
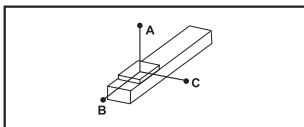
感應器接線圖<原點及端點> Sensor Layout



※行程超過900mm時，會產生螺桿偏擺，此時請將速度調降。詳細請參考P51頁說明。
When the stroke is over 900mm, the run-out of the ballscrew will occur.
We recommend to low down the working speed under this circumstances. Please refer to P51 for details.

※馬達加減速設定0.2秒。
Acceleration and deceleration value is set 0.2 second.

容許負載力距表 Allowable Moment



(單位 Unit : mm)

水平安裝 Horizontal Installation		A	B	C
導程 5 Lead	100kg	5000	633	557
	125kg	3880	491	431
	150kg	3357	396	347
導程 10 Lead	100kg	3220	563	474
	125kg	2554	434	367
	150kg	2113	349	295
導程 25 Lead	65kg	1522	614	458
	85kg	1136	451	336
	105kg	893	350	262
導程 40 Lead	18kg	2445	1616	1052
	30kg	1436	938	613
	43kg	978	630	412

(單位 Unit : mm)

壁掛安裝 Wall Installation		A	B	C
導程 5 Lead	110kg	500	569	4500
	130kg	412	469	3711
	150kg	347	396	3357
導程 10 Lead	110kg	427	503	2900
	130kg	351	414	2444
	150kg	295	349	2113
導程 25 Lead	70kg	420	564	1404
	90kg	315	420	1066
	105kg	262	350	893
導程 40 Lead	15kg	1272	1955	2948
	24kg	778	1190	1813
	43kg	412	630	978

(單位 Unit : mm)

垂直安裝 Vertical Installation		A	C
導程 5 Lead	30kg	2355	2355
	40kg	1768	1768
	55kg	1288	1288
導程 10 Lead	25kg	2505	2505
	35kg	1795	1795
	45kg	1396	1396
導程 25 Lead	15kg	2711	2711
	20kg	2033	2033
	20kg	2033	2033
導程 40 Lead	7kg	3511	3511
	12kg	2055	2055
	12kg	2055	2055

(單位 Unit : N.m)

MY	2052
MP	2052
MR	1810

※力距表所表示的數據，代表重心。
The torque value in the chart indicate the center of gravity.
※符合型錄規範的正常使用下，保證壽命為10000公里。
Operation life is 10,000km when the product is using under the specified conditions.
※倒吊使用無法套用標準規範，如有需求請洽詢我司業務。
Data information is not for ceiling-mount inverse use.
Contact us for the details if you want to apply ceiling-mount inverse usage.

搭配伺服馬達一覽表 Suitable Motor Brand

廠牌 Brand	馬達記號 Mark	煞車有無 Brake	馬達容量 Watt	電源電壓 AC-Voltage	伺服馬達型號 Motor Model	驅動器型號 Driver Model
三菱 Mitsubishi	M	無煞車(水平仕様) No Brake (Horizontal Type)	750	220	HG-KR73	MR-J4-70A
		有煞車(垂直仕様) With Brake (Vertical Type)	750	220	HG-KR73B	MR-J4-70A
國際 Panasonic	P	無煞車(水平仕様) No Brake (Horizontal Type)	750	220	MHMD082G1U	MCDHT3520
		有煞車(垂直仕様) With Brake (Vertical Type)	750	220	MHMD082G1V	MCDHT3520
台達 Delta	T	無煞車(水平仕様) No Brake (Horizontal Type)	750	220	ECMA-C20807ES	ASD-B20721-B
		有煞車(垂直仕様) With Brake (Vertical Type)	750	220	ECMA-C20807FS	ASD-B20721-B

ECH22

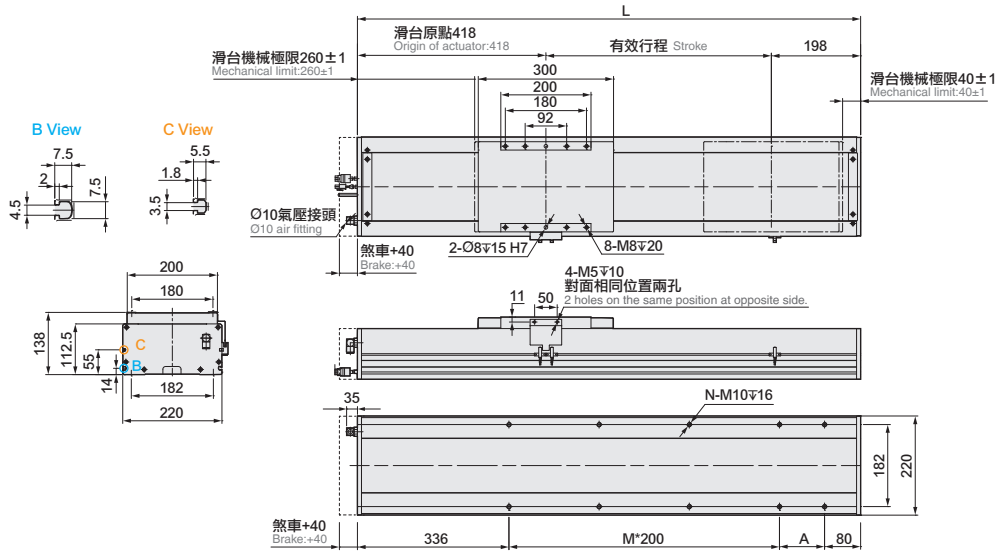
螺桿驅動 Ball Screw Drive

M 馬達直結 Motor Hidden In



● CAD圖面可至 www.toyorobot.com 下載 ●
Please download the CAD file from TOYO's website: www.toyorobot.com

(單位 Unit : mm)



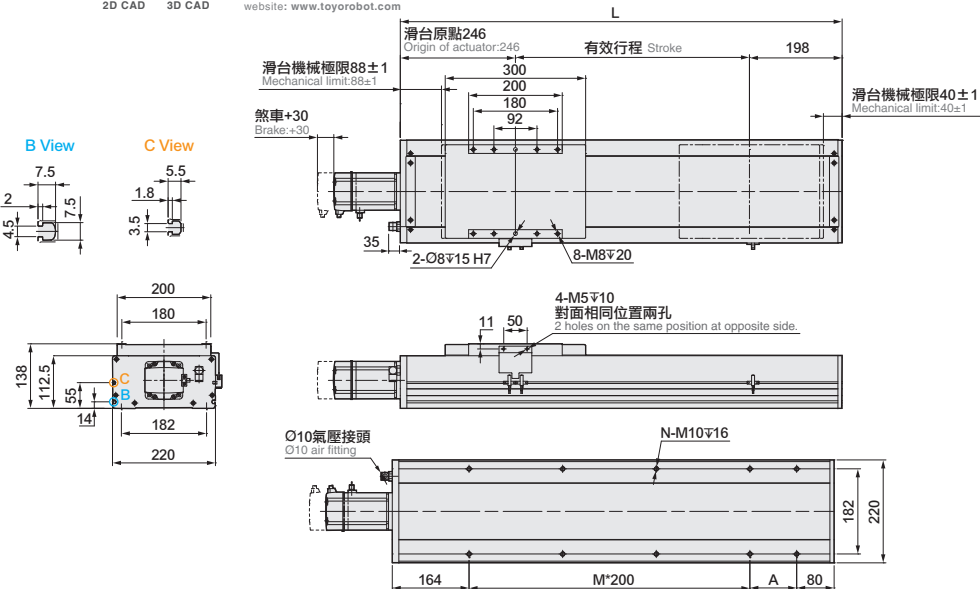
有效行程 stroke	50	100	150	200	250	300	350	400	450	500	550	600	650	700	750	800	850	900	950	1000	1050	1100	1150	1200	1250	1300	1350	1400	1450	1500
L	666	716	766	816	866	916	966	1016	1066	1116	1166	1216	1266	1316	1366	1416	1466	1516	1566	1616	1666	1716	1766	1816	1866	1916	1966	2016	2066	2116
A	50	100	150	200	50	100	150	200	50	100	150	200	50	100	150	200	50	100	150	200	50	100	150	200	50	100	150	200	50	100
M	1	1	1	1	2	2	2	2	3	3	3	3	4	4	4	4	5	5	5	5	6	6	6	6	7	7	7	7	8	8
N	6	6	6	6	8	8	8	8	10	10	10	10	12	12	12	12	14	14	14	14	16	16	16	16	18	18	18	18	20	20
KG	29.75	31.22	32.69	34.16	35.63	37.1	38.57	40.04	41.51	42.98	44.45	45.92	47.39	48.86	50.33	51.8	53.27	54.74	56.21	57.68	59.15	60.62	62.09	63.56	65.03	66.5	67.97	69.44	70.91	72.38

BC 馬達外露 Motor Exposed



● CAD圖面可至 www.toyorobot.com 下載 ●
Please download the CAD file from TOYO's website: www.toyorobot.com

(單位 Unit : mm)



有效行程 stroke	50	100	150	200	250	300	350	400	450	500	550	600	650	700	750	800	850	900	950	1000	1050	1100	1150	1200	1250	1300	1350	1400	1450	1500
L	494	544	594	644	694	744	794	844	894	944	994	1044	1094	1144	1194	1244	1294	1344	1394	1444	1494	1544	1594	1644	1694	1744	1794	1844	1894	1944
A	50	100	150	200	50	100	150	200	50	100	150	200	50	100	150	200	50	100	150	200	50	100	150	200	50	100	150	200	50	100
M	1	1	1	1	2	2	2	2	3	3	3	3	4	4	4	4	5	5	5	5	6	6	6	6	7	7	7	7	8	8
N	6	6	6	6	8	8	8	8	10	10	10	10	12	12	12	12	14	14	14	14	16	16	16	16	18	18	18	18	20	20
KG	27.5	28.96	30.42	31.88	33.34	34.8	36.26	37.72	39.18	40.64	42.1	43.56	45.02	46.48	47.94	49.4	50.86	52.32	53.78	55.24	56.7	58.16	59.62	61.08	62.54	64	65.46	66.92	68.38	69.84

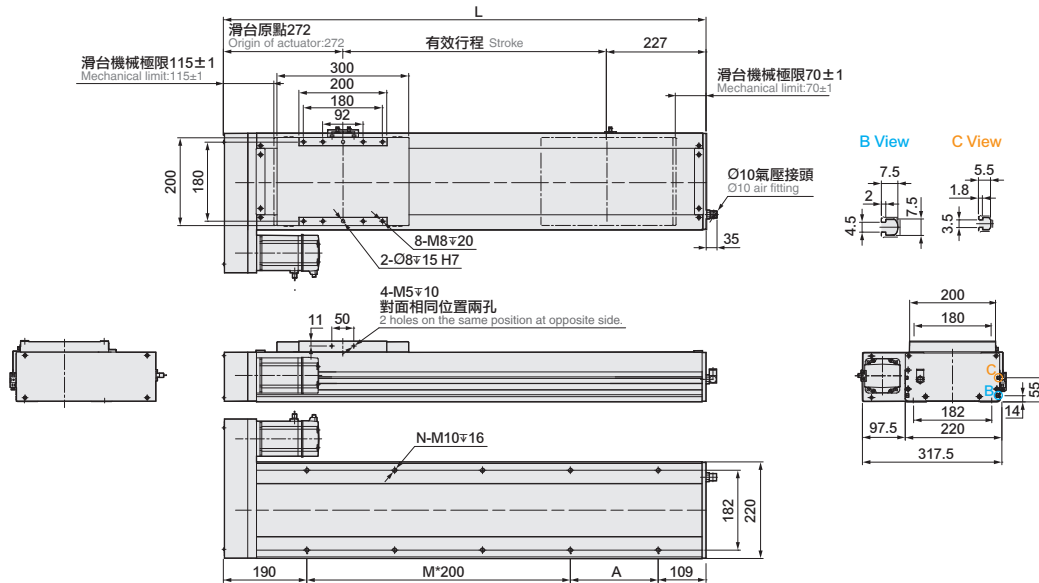
免費服務專線：大陸 400-875-0009 台灣 0800-800-893
Toll-Free Number China Taiwan

BL 馬達左折 Motor Left Side



• CAD圖面可至www.toyorobot.com下載 •
Please download the CAD file from TOYO's website: www.toyorobot.com

(單位 Unit : mm)



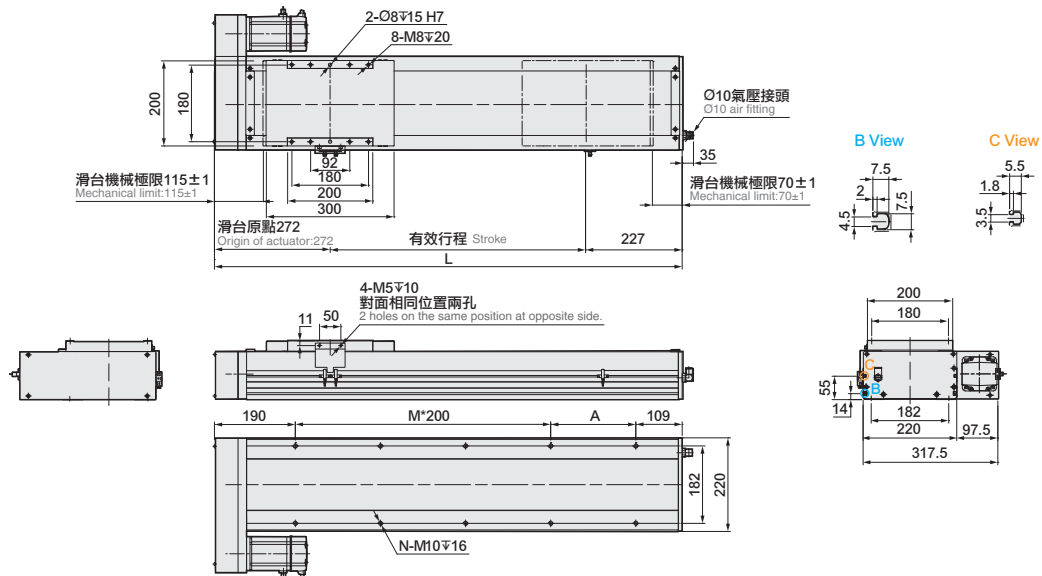
有效行程 stroke	50	100	150	200	250	300	350	400	450	500	550	600	650	700	750	800	850	900	950	1000	1050	1100	1150	1200	1250	1300	1350	1400	1450	1500
L	549	599	649	699	749	799	849	899	949	999	1049	1099	1149	1199	1249	1299	1349	1399	1449	1499	1549	1599	1649	1699	1749	1799	1849	1899	1949	1999
A	50	100	150	200	50	100	150	200	50	100	150	200	50	100	150	200	50	100	150	200	50	100	150	200	50	100	150	200	50	100
M	1	1	1	1	2	2	2	2	3	3	3	3	4	4	4	4	5	5	5	5	6	6	6	6	7	7	7	7	8	8
N	6	6	6	6	8	8	8	8	10	10	10	10	12	12	12	12	14	14	14	14	16	16	16	16	18	18	18	18	20	20
KG	28.6	30.06	31.52	32.98	34.44	35.9	37.36	38.82	40.28	41.74	43.2	44.66	46.12	47.58	49.04	50.5	51.96	53.42	54.88	56.34	57.8	59.26	60.72	62.18	63.64	65.1	66.56	68.02	69.48	70.94

BR 馬達右折 Motor Right Side



• CAD圖面可至www.toyorobot.com下載 •
Please download the CAD file from TOYO's website: www.toyorobot.com

(單位 Unit : mm)



有效行程 stroke	50	100	150	200	250	300	350	400	450	500	550	600	650	700	750	800	850	900	950	1000	1050	1100	1150	1200	1250	1300	1350	1400	1450	1500
L	549	599	649	699	749	799	849	899	949	999	1049	1099	1149	1199	1249	1299	1349	1399	1449	1499	1549	1599	1649	1699	1749	1799	1849	1899	1949	1999
A	50	100	150	200	50	100	150	200	50	100	150	200	50	100	150	200	50	100	150	200	50	100	150	200	50	100	150	200	50	100
M	1	1	1	1	2	2	2	2	3	3	3	3	4	4	4	4	5	5	5	5	6	6	6	6	7	7	7	7	8	8
N	6	6	6	6	8	8	8	8	10	10	10	10	12	12	12	12	14	14	14	14	16	16	16	16	18	18	18	18	20	20
KG	28.6	30.06	31.52	32.98	34.44	35.9	37.36	38.82	40.28	41.74	43.2	44.66	46.12	47.58	49.04	50.5	51.96	53.42	54.88	56.34	57.8	59.26	60.72	62.18	63.64	65.1	66.56	68.02	69.48	70.94

ECH22

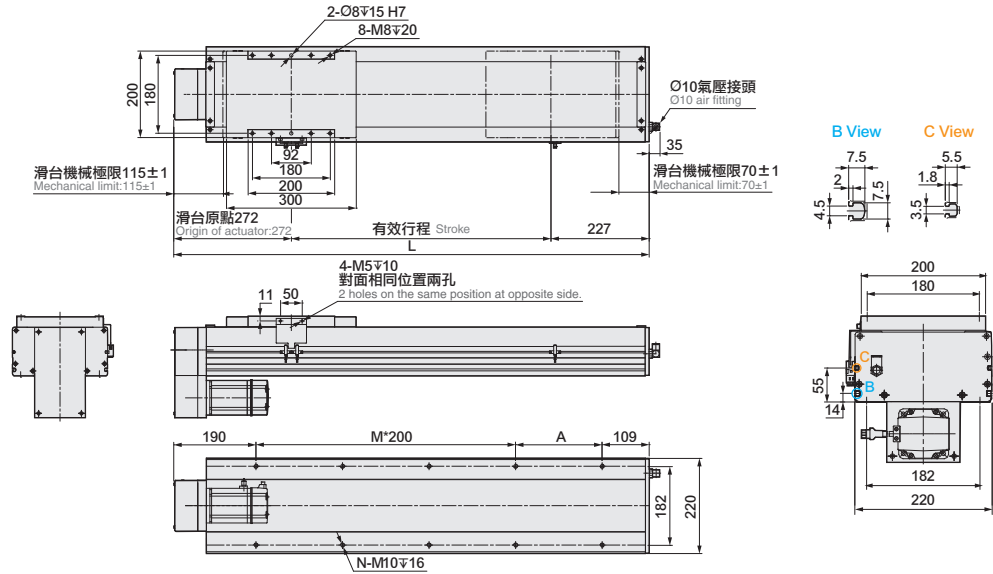
螺桿驅動 Ball Screw Drive

BM 馬達下折 Motor Bottom Side



CAD圖面可至 www.toyorobot.com 下載
Please download the CAD file from TOYO's website: www.toyorobot.com

(單位 Unit : mm)



有效行程 stroke	50	100	150	200	250	300	350	400	450	500	550	600	650	700	750	800	850	900	950	1000	1050	1100	1150	1200	1250	1300	1350	1400	1450	1500
L	549	599	649	699	749	799	849	899	949	999	1049	1099	1149	1199	1249	1299	1349	1399	1449	1499	1549	1599	1649	1699	1749	1799	1849	1899	1949	1999
A	50	100	150	200	50	100	150	200	50	100	150	200	50	100	150	200	50	100	150	200	50	100	150	200	50	100	150	200	50	100
M	1	1	1	1	2	2	2	2	3	3	3	3	4	4	4	4	5	5	5	5	6	6	6	6	7	7	7	7	8	8
N	6	6	6	6	8	8	8	8	10	10	10	10	12	12	12	12	14	14	14	14	16	16	16	16	18	18	18	18	20	20
KG	28.6	30.06	31.52	32.98	34.44	35.9	37.36	38.82	40.28	41.74	43.2	44.66	46.12	47.58	49.04	50.5	51.96	53.42	54.88	56.34	57.8	59.26	60.72	62.18	63.64	65.1	66.56	68.02	69.48	70.94

免費服務專線：大陸 **400-875-0009** 台灣 **0800-800-893**
Toll-Free Number China Taiwan

GCH Series

ECH Series

ECB Series

CGCH Series

CGB Series

LCP Series

TC100

S2

ECH

ECH14

ECH17

ECH22

Memo

Memo

ECB

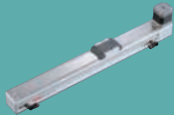
皮帶式滑台模組

ECB Belt Type Electric Actuator

Contents

小型 SMALL

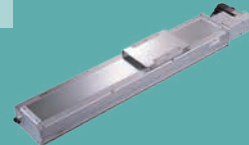
ECB 5



本體寬幅 50mm
Width
最大行程 800mm85
Max. stroke
最大荷重 10kg
Max. payload

大型 LARGE

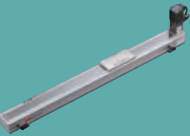
ECB 22



本體寬幅 220mm
Width
最大行程 3500mm119
Max. stroke
最大荷重 85kg
Max. payload

小型 SMALL

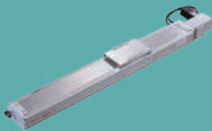
ECB 6



本體寬幅 65mm
Width
最大行程 800mm93
Max. stroke
最大荷重 15kg
Max. payload

中型 MEDIUM

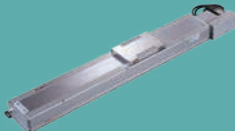
ECB 10



本體寬幅 102mm
Width
最大行程 2550mm101
Max. stroke
最大荷重 10kg
Max. payload

中型 MEDIUM

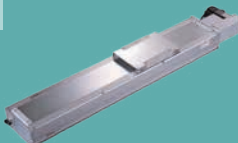
ECB 14



本體寬幅 135mm
Width
最大行程 3050mm107
Max. stroke
最大荷重 25kg
Max. payload

大型 LARGE

ECB 17



本體寬幅 170mm
Width
最大行程 4050mm113
Max. stroke
最大荷重 45kg
Max. payload

規格索引

Spec Index

ECB皮帶式滑台模組

Belt Type Electric Actuator

傳動方式 Driven Mode	仕様 Specification	馬達容量 Motor Output (W)	本體寬幅 Width(mm)	位置重複精度 Repeatability(mm)	皮帶規格 Belt Spec		最大可搬重量 Maximum Payload(kg)		最高速度*1 Maximum Speed (mm/s)
					寬度 Belt Width(mm)	導程 Lead(mm)	水平使用 Horizontal	垂直使用 Vertical	
時規皮帶 Timing Belt	ECB5	42M (Stepping Motor)	50	±0.04	9	32	10		267
		100W		±0.04		40	3		2000
	ECB6	57M (Stepping Motor)	65	±0.04	12	40	15		333
		100W		±0.04		40	3		2000
	ECB10	100W	102	±0.04	15	32	10		1600
	ECB14	200W	135	±0.04	22	40	25		2000
	ECB17	400W	170	±0.04	30	40	45		2000
	ECB22	750W	220	±0.04	50	40	85		2000

*1:最高速度(mm/s)是以伺服馬達最高轉速3000RPM為基準。

The highest speed is based on the maximum servo motor's rpm (3000).

步進馬達最高轉速500RPM為基準。

The highest speed is based on the maximum stepping motor's rpm (500).

標準行程及最高使用速度
Stroke(mm) & Maximum Speed(mm/s)

代表速度 Speed

頁數
Page

行程 Stroke	150	300	450	600	800	900	1050	1200	1350	1500	1650	1800	1950	2100	2150	2300	2550	2600	2750	3050	3150	3400	3500	3600	3750	3900	4050	頁數 Page	
267																													85
2000																													89
333																													93
2000																													97
1600																													101
2000																													107
2000																													113
2000																													119

ECB5

皮帶式樣 Belt Type



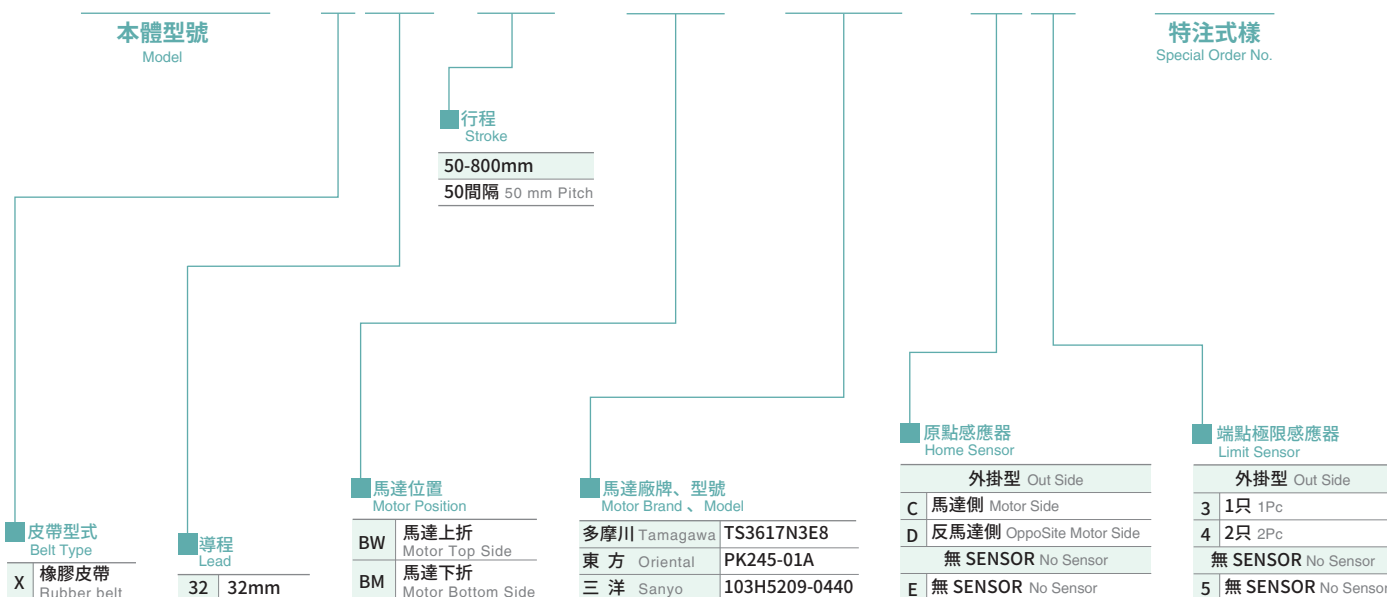
- 最大行程 Maximum Stroke **800mm**
- 最高速度 Maximum Speed **267mm/s**
- 最大靜止轉矩 Maximum Static Torque **0.32 N.m.**
- 皮帶寬度 Belt Width **9 mm**
- 直線滑軌 Linear Guide **24X8.5-1支**

型號表示方式 Ordering Method

ECB5 - X 32 - 50 - BM - 42M - C 4 - 0001

本體型號
Model

特注式樣
Special Order No.



皮帶型式 Belt Type
X 橡膠皮帶 Rubber belt

導程 Lead
32 32mm

馬達位置 Motor Position
BW 馬達上折 Motor Top Side
BM 馬達下折 Motor Bottom Side

馬達廠牌、型號 Motor Brand、Model
多摩川 Tamagawa TS3617N3E8
東方 Oriental PK245-01A
三洋 Sanyo 103H5209-0440

原點感應器 Home Sensor
外掛型 Out Side
C 馬達側 Motor Side
D 反馬達側 OppoSite Motor Side
無 SENSOR No Sensor
E 無 SENSOR No Sensor

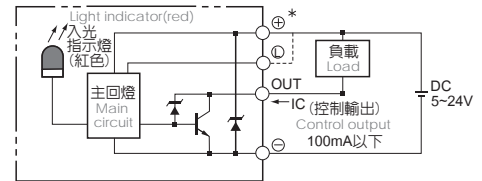
端點極限感應器 Limit Sensor
外掛型 Out Side
3 1只 1Pc
4 2只 2Pc
無 SENSOR No Sensor
5 無 SENSOR No Sensor

免費服務專線：大陸 400-875-0009 台灣 0800-800-893
Toll-Free Number China Taiwan

基本仕様 Specification

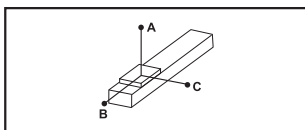
規格 Spec	位置重複精度 Repeatability (mm)	±0.04	
	導程 Lead (mm)	32	
	最高速度 Maximum Speed (mm/s)	267	
	最大可搬重量 Maximum Payload	水平使用 Horizontal (kg)	10
		垂直使用 Vertical (kg)	
定格推力 Rated Thrust (N)	42		
標準行程 Stroke Pitch (mm)	50-800mm/50 間隔 50 mm Pitch		
部品 Parts	激磁最大靜止轉距 Maximum Static Torque (N.m)	0.32	
	皮帶寬度 Belt Width	9	
	高剛性直線滑軌 High Rigidity Linear Guide (mm)	W24XH8.5	
	原點感應器 Home Sensor	外掛 Outside	EE-SX672(NPN)

感應器接線圖<原點及端點> Sensor Layout



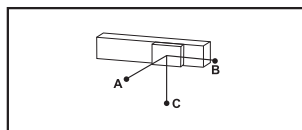
※馬達加減速設定0.4秒。
Acceleration and deceleration value is set 0.4second.

容許負載力距表 Allowable Moment



(單位 Unit : mm)

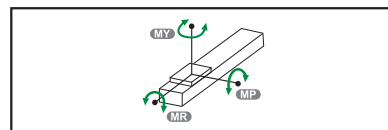
水平安裝 Horizontal Installation	A	B	C
5kg	323	23	52
7kg	208	15	34
10kg	121	9	20



(單位 Unit : mm)

壁掛安裝 Wall Installation	A	B	C
5kg	47	21	299
7kg	31	13	191
10kg	18	8	109

靜態容許負載慣量 Static Loading Moment



(單位 Unit : N.m)

MY	16
MP	20
MR	19

※力距表所表示的數據，代表重心。
The torque value in the chart indicate the center of gravity.
※符合型錄規範的正常使用下，保證壽命為5000公里。
Operation life is 5,000km when the product is using under the specified conditions.
※倒吊使用無法套用標準規範，如有需求請洽詢我司業務。
Data information is not for ceiling-mount inverse use. Contact us for the details if you want to apply ceiling-mount inverse usage.

搭配伺服馬達一覽表 Suitable Motor Brand

廠牌 Brand	激磁最大靜止轉距 Maximum Static Torque	電源電壓 AC-Voltage	步進馬達型號 Stepper Motor Model	驅動器型號 Driver Model
多摩川 Tamagawa	0.32	DC24V	2相-TS3617N3E8	CD-2D34M 解析度 200/400/800/1600
東方 Oriental	0.32	單相100V	2相-PK245-01A	UDK2112 解析度 200/400/800/1600/3200
三洋 Sanyo	0.32	DC24V	2相-103H5209-0440	US1D200P10 解析度 200/400/800/1600/3200

ECB5

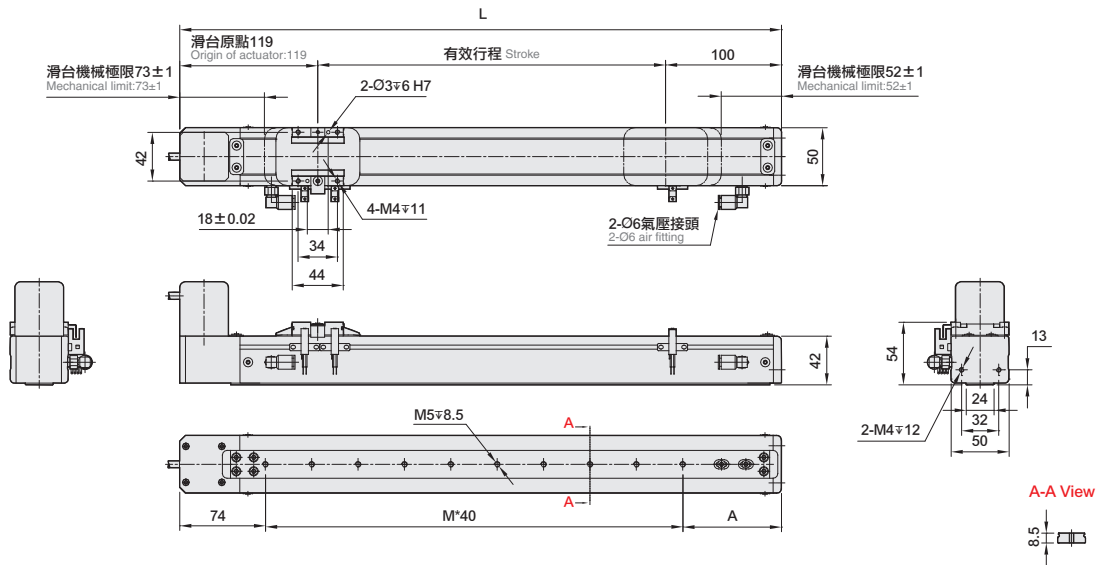
皮帶式樣 Belt Type

BW 馬達上折 Motor Top Side



CAD圖面可至www.toyorobot.com下載
Please download the CAD file from TOYO's website: www.toyorobot.com

(單位 Unit : mm)



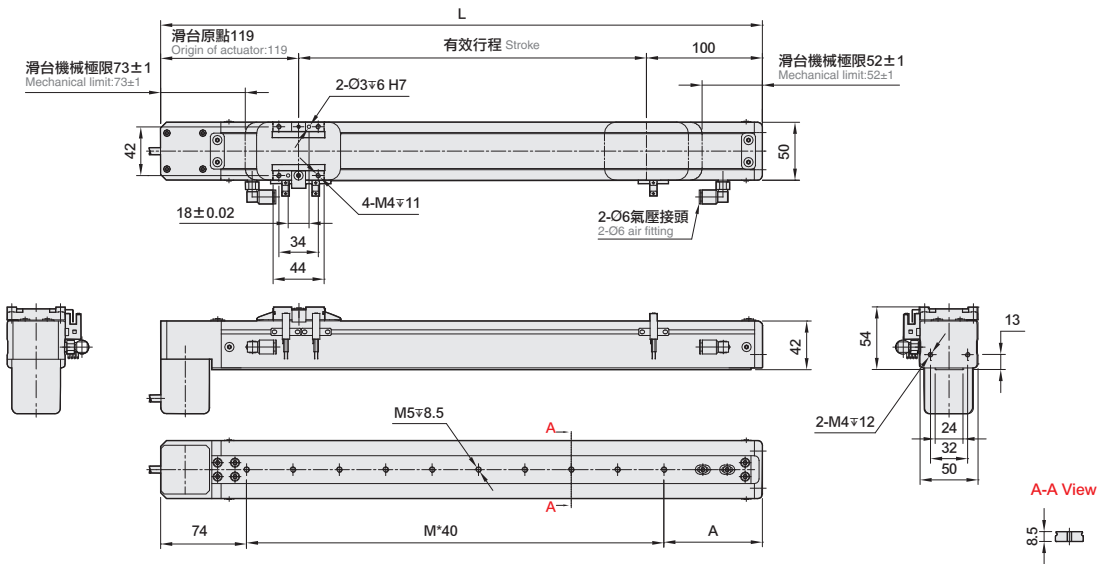
有效行程 stroke	50	100	150	200	250	300	350	400	450	500	550	600	650	700	750	800
L	269	319	369	419	469	519	569	619	669	719	769	819	869	919	969	1019
A	75	85	95	65	75	85	95	65	75	85	95	65	75	85	95	65
M	3	4	5	7	8	9	10	12	13	14	15	17	18	19	20	22
N	4	5	6	8	9	10	11	13	14	15	16	18	19	20	21	23
KG	2.1	2.2	2.3	2.4	2.5	2.6	2.7	2.8	2.9	3	3.1	3.2	3.3	3.4	3.5	3.6

BM 馬達下折 Motor Bottom Side



CAD圖面可至www.toyorobot.com下載
Please download the CAD file from TOYO's website: www.toyorobot.com

(單位 Unit : mm)



有效行程 stroke	50	100	150	200	250	300	350	400	450	500	550	600	650	700	750	800
L	269	319	369	419	469	519	569	619	669	719	769	819	869	919	969	1019
A	75	85	95	65	75	85	95	65	75	85	95	65	75	85	95	65
M	3	4	5	7	8	9	10	12	13	14	15	17	18	19	20	22
N	4	5	6	8	9	10	11	13	14	15	16	18	19	20	21	23
KG	2.1	2.2	2.3	2.4	2.5	2.6	2.7	2.8	2.9	3	3.1	3.2	3.3	3.4	3.5	3.6

免費服務專線：大陸 **400-875-0009** 台灣 **0800-800-893**
Toll-Free Number China Taiwan

GCH Series

ECH Series

ECB Series

CGCH Series

CGB Series

LCP Series

TC100

SZ

ECB

ECB5

ECB6

ECB10

ECB14

ECB17

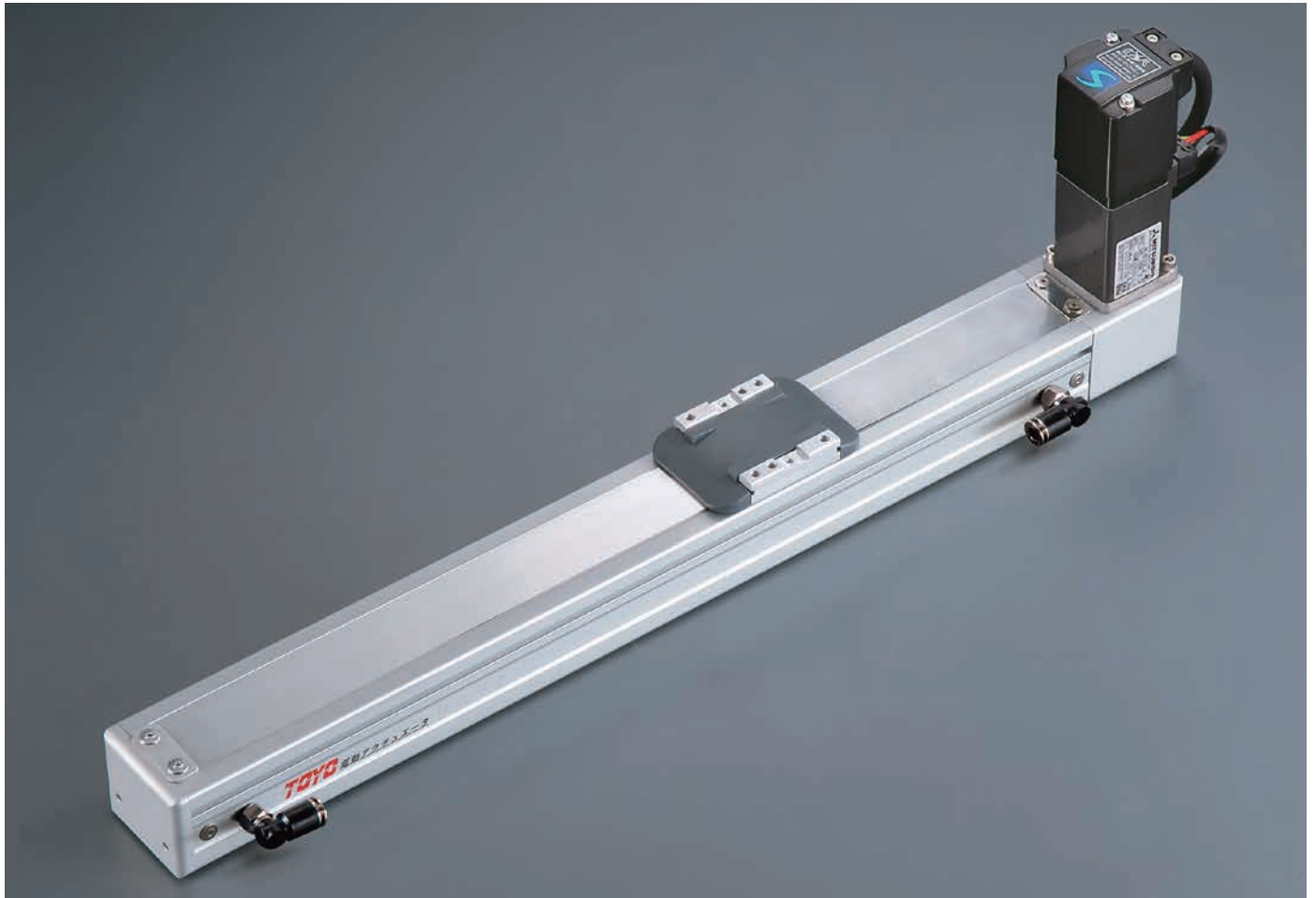
ECB22

Memo

Large empty memo area for notes.

ECB5

皮帶式樣 Belt Type



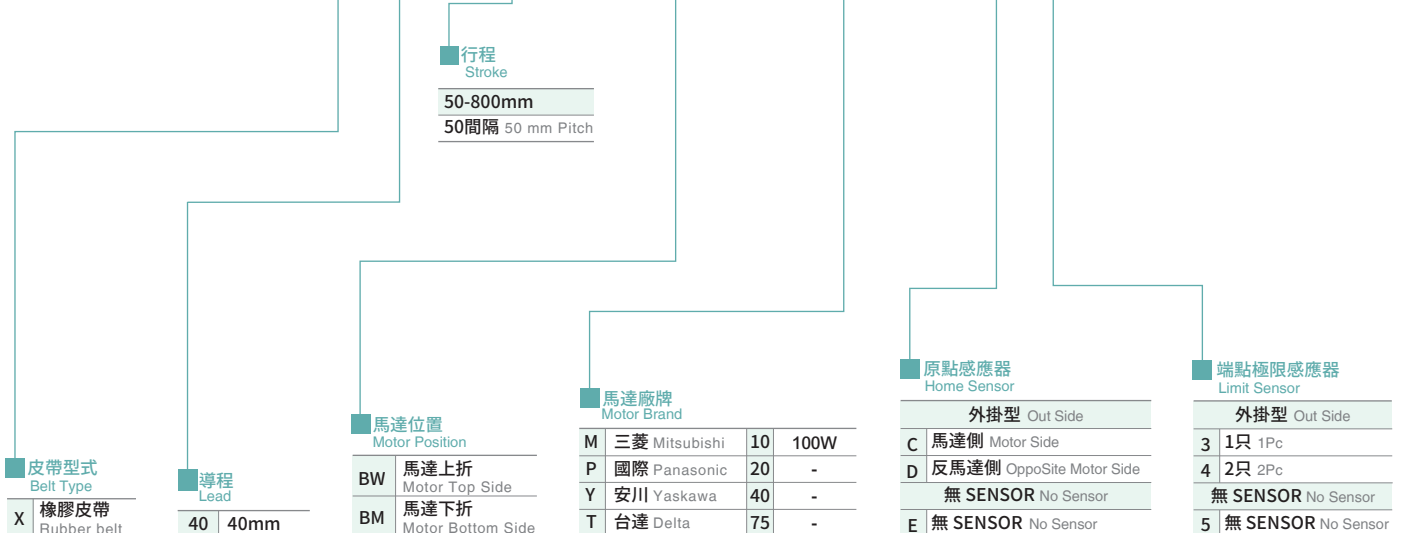
- 最大行程 Maximum Stroke **800mm**
- 最高速度 Maximum Speed **2000mm/s**
- 馬達容量 Motor Output **100W**
- 皮帶寬度 Belt Width **9 mm**
- 直線滑軌 Linear Guide **24X8.5-1支**

型號表示方式 Ordering Method

ECB5 - X 40 - 50 - BM - M10 - C 4 - 0001

本體型號
Model

特注式樣
Special Order No.



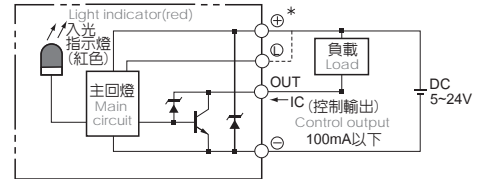
免費服務專線：大陸 400-875-0009 台灣 0800-800-893
Toll-Free Number China Taiwan

基本仕様 Specification

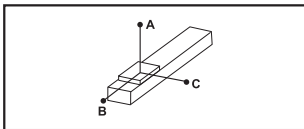
規格 Spec	位置重複精度 Repeatability (mm)	±0.04		
	導程 Lead (mm)	40		
	最高速度 Maximum Speed (mm/s)	2000		
	最大可搬重量 Maximum Payload	水平使用 Horizontal (kg)	3	
		垂直使用 Vertical (kg)		
	定格推力 Rated Thrust (N)	42		
標準行程 Stroke Pitch (mm)	50-800mm/50 間隔 50 mm Pitch			
部品 Parts	AC伺服馬達容量 AC Servo Motor Output (W)	100		
	皮帶寬度 Belt Width	9		
	高剛性直線滑軌 High Rigidity Linear Guide (mm)	W24XH8.5		
	原點感應器 Home Sensor	外掛 Outside	EE-SX672(NPN)	

※馬達加減速設定0.4秒。
Acceleration and deceleration value is set 0.4second.

感應器接線圖<原點及端點> Sensor Layout

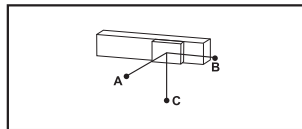


容許負載力距表 Allowable Moment



(單位 Unit : mm)

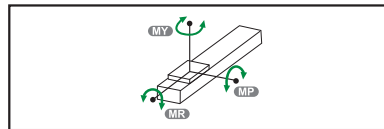
水平安裝 Horizontal installation	A	B	C
2kg	323	61	112
3kg	209	39	72



(單位 Unit : mm)

壁掛安裝 Wall installation	A	B	C
2kg	105	57	303
3kg	67	36	195

靜態容許負載慣量 Static Loading Moment



(單位 Unit : N.m)

MY	16
MP	20
MR	19

※力距表所表示的數據，代表重心。
The torque value in the chart indicate the center of gravity.
※符合型錄規範的正常使用下，保證壽命為5000公里。
Operation life is 5,000km when the product is using under the specified conditions.
※倒吊使用無法套用標準規範，如有需求請洽詢我司業務。
Data information is not for ceiling-mount inverse use.
Contact us for the details if you want to apply ceiling-mount inverse usage.

搭配伺服馬達一覽表 Suitable Motor Brand

廠牌 Brand	馬達記號 Mark	煞車有無 Brake	馬達容量 Watt	電源電壓 AC-Voltage	伺服馬達型號 Motor Model	驅動器型號 Driver Model
三菱 Mitsubishi	M	無煞車(水平仕様) No Brake (Horizontal Type)	100	220	HG-KR13	MR-J4-10A
國際 Panasonic	P	無煞車(水平仕様) No Brake (Horizontal Type)	100	220	MSMD012G1U	MADHT1505
台達 Delta	T	無煞車(水平仕様) No Brake (Horizontal Type)	100	220	ECMA-C20401ES	ASD-B20121-B

ECB5

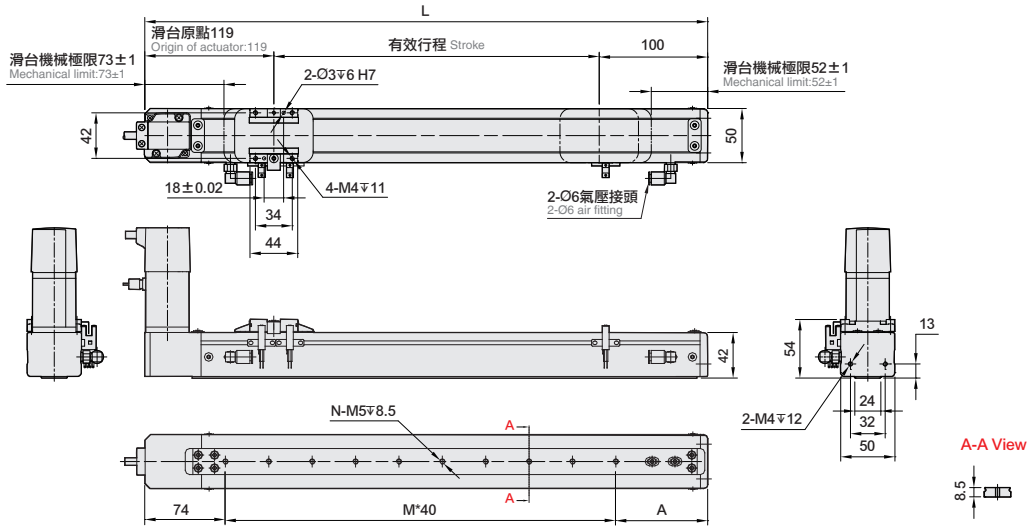
皮帶式樣 Belt Type

BW 馬達上折 Motor Top Side



● CAD圖面可至 www.toyorobot.com 下載
Please download the CAD file from TOYO's website: www.toyorobot.com

(單位 Unit : mm)



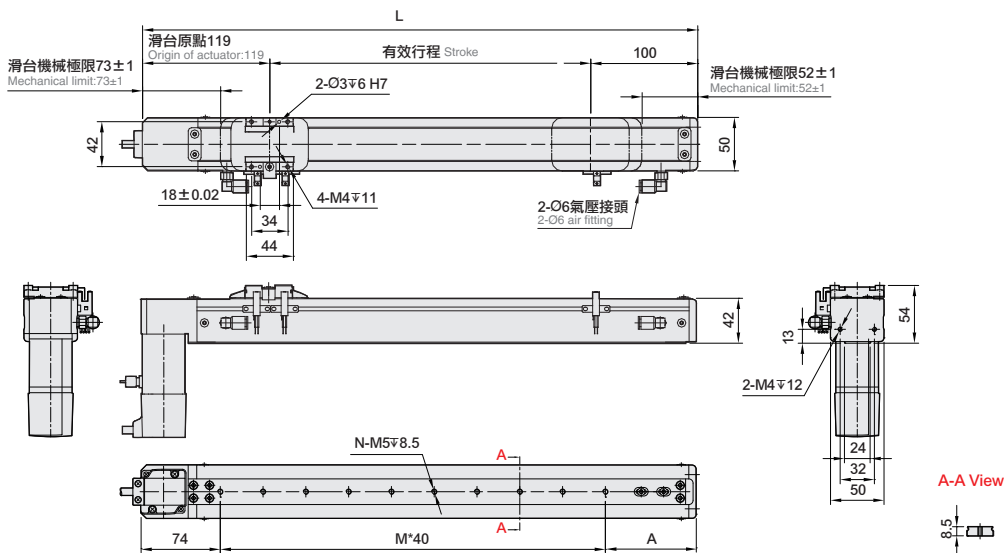
有效行程 Stroke	50	100	150	200	250	300	350	400	450	500	550	600	650	700	750	800
L	269	319	369	419	469	519	569	619	669	719	769	819	869	919	969	1019
A	75	85	95	65	75	85	95	65	75	85	95	65	75	85	95	65
M	3	4	5	7	8	9	10	12	13	14	15	17	18	19	20	22
N	4	5	6	8	9	10	11	13	14	15	16	18	19	20	21	23
KG	2.1	2.2	2.3	2.4	2.5	2.6	2.7	2.8	2.9	3	3.1	3.2	3.3	3.4	3.5	3.6

BM 馬達下折 Motor Bottom Side



● CAD圖面可至 www.toyorobot.com 下載
Please download the CAD file from TOYO's website: www.toyorobot.com

(單位 Unit : mm)



有效行程 Stroke	50	100	150	200	250	300	350	400	450	500	550	600	650	700	750	800
L	269	319	369	419	469	519	569	619	669	719	769	819	869	919	969	1019
A	75	85	95	65	75	85	95	65	75	85	95	65	75	85	95	65
M	3	4	5	7	8	9	10	12	13	14	15	17	18	19	20	22
N	4	5	6	8	9	10	11	13	14	15	16	18	19	20	21	23
KG	2.1	2.2	2.3	2.4	2.5	2.6	2.7	2.8	2.9	3	3.1	3.2	3.3	3.4	3.5	3.6

免費服務專線：大陸 **400-875-0009** 台灣 **0800-800-893**
Toll-Free Number China Taiwan

GCH Series

ECH Series

ECB Series

CGCH Series

CCB Series

LCP Series

TC100

SZ

ECB

ECB5

ECB6

ECB10

ECB14

ECB17

ECB22

Memo

Large empty memo area for notes.

ECB6

皮帶式樣 Belt Type



- 最大行程 Maximum Stroke: 800mm
- 最高速度 Maximum Speed: 333mm/s
- 馬達容量 Motor Output: 0.39 N.m
- 皮帶寬度 Belt Width: 12 mm
- 直線滑軌 Linear Guide: 42X9.5-1支

型號表示方式 Ordering Method

ECB6 - X 40 - 50 - BM - 57M - C 4 - M5 - 0001

本體型號
Model

行程
Stroke
50-800mm
50間隔 50 mm Pitch

本體固定孔
Installation Hole

下鎖式 Install On Bottom	M5
上鎖式 Install On Internal	-

*行程50限定只能選用M5下鎖式。
Stroke 50 is limited to M5 only.

特注式樣
Special Order No.

皮帶型式
Belt Type
X 橡膠皮帶
Rubber belt

導程
Lead
40 40mm

馬達位置
Motor Position
BW 馬達上折
Motor Top Side
BM 馬達下折
Motor Bottom Side

馬達廠牌、型號
Motor Brand、Model
多摩川 Tamagawa TS3653N1E2
東方 Oriental PK264-02A
三洋 Sanyo 103H7121-0140

原點感應器
Home Sensor
外掛型 Out Side
C 馬達側 Motor Side
D 反馬達側 Opposite Motor Side
無 SENSOR No Sensor
E 無 SENSOR No Sensor

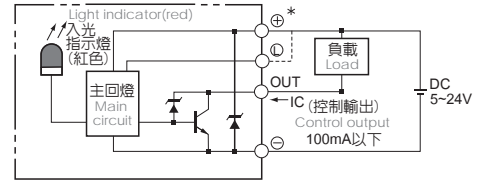
端點極限感應器
Limit Sensor
外掛型 Out Side
3 1只 1Pc
4 2只 2Pc
無 SENSOR No Sensor
5 無 SENSOR No Sensor

免費服務專線：大陸 400-875-0009 台灣 0800-800-893
Toll-Free Number China Taiwan

基本仕様 Specification

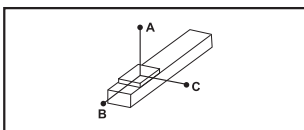
規格 Spec	位置重複精度 Repeatability (mm)	±0.04		
	導程 Lead (mm)	40		
	最高速度 Maximum Speed (mm/s)	333		
	最大可搬重量 Maximum Payload	水平使用 Horizontal (kg)	15	
		垂直使用 Vertical (kg)		
定格推力 Rated Thrust (N)	51			
標準行程 Stroke Pitch (mm)	50-800mm/50 間隔 50 mm Pitch			
部品 Parts	激磁最大靜止轉距 Maximum Static Torque (N.m)	0.39		
	皮帶寬度 Belt Width	12		
	高剛性直線滑軌 High Rigidity Linear Guide (mm)	W24XH9.5		
	原點感應器 Home Sensor	外掛 Outside	EE-SX672(NPN)	

感應器接線圖<原點及端點> Sensor Layout



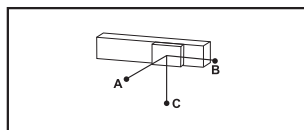
※馬達加減速設定0.4秒。
Acceleration and deceleration value is set 0.4second.

容許負載力距表 Allowable Moment



(單位 Unit : mm)

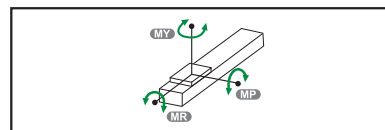
水平安裝 Horizontal Installation	A	B	C
5kg	620	65	165
10kg	253	29	73
15kg	126	16	42



(單位 Unit : mm)

壁掛安裝 Wall Installation	A	B	C
5kg	151	59	582
10kg	66	26	532
15kg	38	15	111

靜態容許負載慣量 Static Loading Moment



(單位 Unit : N.m)

MY	70
MP	80
MR	75

※力距表所表示的數據，代表重心。
The torque value in the chart indicate the center of gravity.
※符合型錄規範的正常使用下，保證壽命為5000公里。
Operation life is 5,000km when the product is using under the specified conditions.
※倒吊使用無法套用標準規範，如有需求請洽詢我司業務。
Data information is not for ceiling-mount inverse use. Contact us for the details if you want to apply ceiling-mount inverse usage.

搭配伺服馬達一覽表 Suitable Motor Brand

廠牌 Brand	激磁最大靜止轉距 Maximum Static Torque	電源電壓 AC-Voltage	步進馬達型號 Stepper Motor Model	驅動器型號 Driver Model
多摩川 Tamagawa	0.39	DC24V	2相-TS3653N1E2	CD-2D34M 解析度200/400/800/1600
東方 Oriental	0.39	DC24V	2相-PK264-02A	CMD2120P 解析度200/400/800/1600/3200
三洋 Sanyo	0.39	DC24V	2相-103H7121-0140	US1D200P10 解析度200/400/800/1600/3200

ECB6

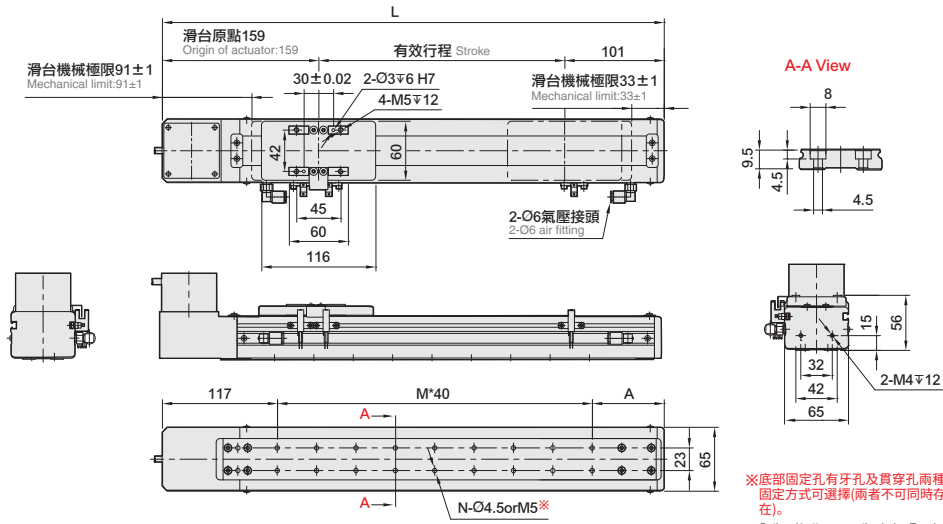
皮帶式樣 Belt Type

BW 馬達上折 Motor Top Side



CAD圖面可至www.toyorobot.com下載
Please download the CAD file from TOYO's website: www.toyorobot.com

(單位 Unit : mm)



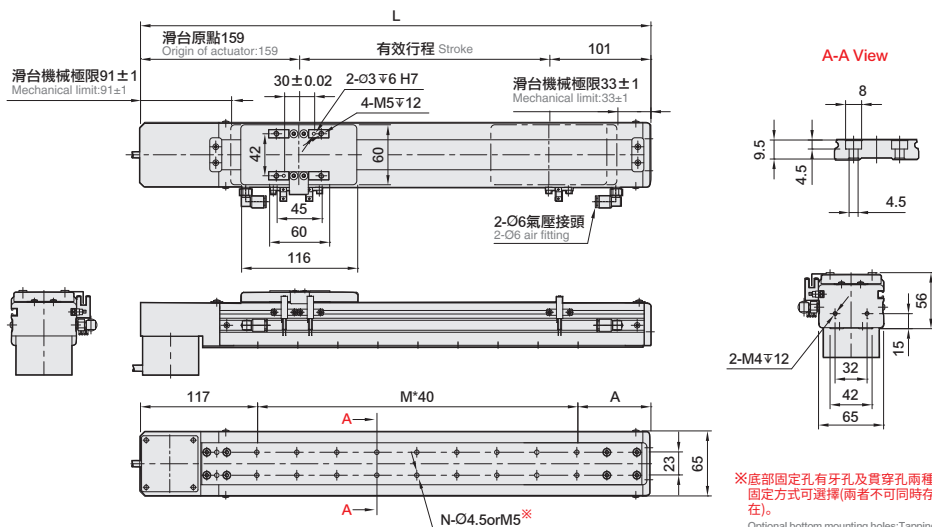
有效行程 stroke	50	100	150	200	250	300	350	400	450	500	550	600	650	700	750	800
L	310	360	410	460	510	560	610	660	710	760	810	860	910	960	1010	1060
A	73	83	93	63	73	83	93	63	73	83	93	63	73	83	93	63
M	3	4	5	7	8	9	10	12	13	14	15	17	18	19	20	22
N	8	10	12	16	18	20	22	26	28	30	32	36	38	40	42	46
KG	2.4	2.5	2.6	2.8	3	3.3	3.4	3.5	3.7	3.9	4.1	4.2	4.4	4.6	4.8	4.9

BM 馬達下折 Motor Bottom Side



CAD圖面可至www.toyorobot.com下載
Please download the CAD file from TOYO's website: www.toyorobot.com

(單位 Unit : mm)



有效行程 stroke	50	100	150	200	250	300	350	400	450	500	550	600	650	700	750	800
L	310	360	410	460	510	560	610	660	710	760	810	860	910	960	1010	1060
A	73	83	93	63	73	83	93	63	73	83	93	63	73	83	93	63
M	3	4	5	7	8	9	10	12	13	14	15	17	18	19	20	22
N	8	10	12	16	18	20	22	26	28	30	32	36	38	40	42	46
KG	2.4	2.5	2.6	2.8	3	3.3	3.4	3.5	3.7	3.9	4.1	4.2	4.4	4.6	4.8	4.9

免費服務專線：大陸 **400-875-0009** 台灣 **0800-800-893**
Toll-Free Number China Taiwan

GCH Series

ECH Series

ECB Series

CGCH Series

CCB Series

LCF Series

TC100

SZ

ECB

ECB5

ECB6

ECB10

ECB14

ECB17

ECB22

Memo

Large empty memo area for notes.

ECB6

皮帶式樣 Belt Type



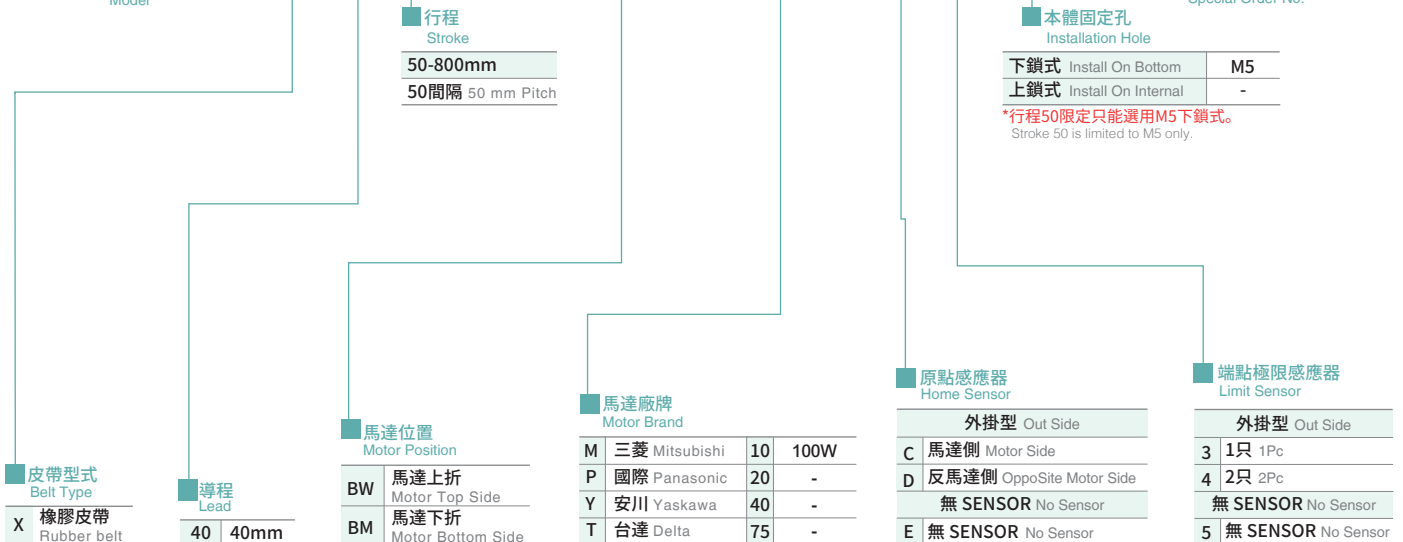
- 最大行程 Maximum Stroke: 800mm
- 最高速度 Maximum Speed: 2000mm/s
- 馬達容量 Motor Output: 100W
- 皮帶寬度 Belt Width: 12 mm
- 直線滑軌 Linear Guide: 42X9.5-1支

型號表示方式 Ordering Method

ECB6 - X 40 - 50 - BM - M10 - C 4 - M5 - 0001

本體型號
Model

特注式樣
Special Order No.

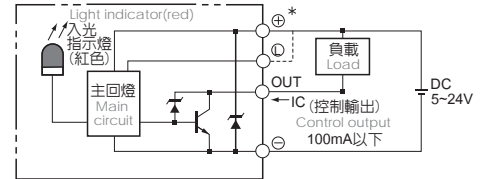


免費服務專線：大陸 400-875-0009 台灣 0800-800-893
Toll-Free Number China Taiwan

基本仕様 Specification

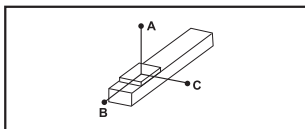
規格 Spec	位置重複精度 Repeatability (mm)	±0.04		
	導程 Lead (mm)	40		
	最高速度 Maximum Speed (mm/s)	2000		
	最大可搬重量 Maximum Payload	水平使用 Horizontal (kg)	3	
		垂直使用 Vertical (kg)		
	定格推力 Rated Thrust (N)	42		
標準行程 Stroke Pitch (mm)	50-800mm/50 間隔 50 mm Pitch			
部品 Parts	AC伺服馬達容量 AC Servo Motor Output (W)	100		
	皮帶寬度 Belt Width	12		
	高剛性直線滑軌 High Rigidity Linear Guide (mm)	W42XH9.5		
	原點感應器 Home Sensor	外掛 Outside	EE-SX672(NPN)	

感應器接線圖<原點及端點> Sensor Layout



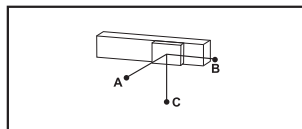
※馬達加減速設定0.4秒。
Acceleration and deceleration value is set 0.4second.

容許負載力距表 Allowable Moment



(單位 Unit : mm)

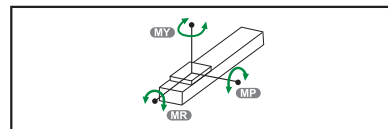
水平安裝 Horizontal Installation	A	B	C
2kg	520	150	254
3kg	340	97	165



(單位 Unit : mm)

壁掛安裝 Wall Installation	A	B	C
2kg	238	140	488
3g	155	91	319

靜態容許負載慣量 Static Loading Moment



(單位 Unit : N.m)

MY	70
MP	80
MR	75

※力距表所表示的數據，代表重心。
The torque value in the chart indicate the center of gravity.
※符合型錄規範的正常使用下，保證壽命為5000公里。
Operation life is 5,000km when the product is using under the specified conditions.
※倒吊使用無法套用標準規範，如有需求請洽詢我司業務。
Data information is not for ceiling-mount inverse use. Contact us for the details if you want to apply ceiling-mount inverse usage.

搭配伺服馬達一覽表 Suitable Motor Brand

廠牌 Brand	馬達記號 Mark	煞車有無 Brake	馬達容量 Watt	電源電壓 AC-Voltage	伺服馬達型號 Motor Model	驅動器型號 Driver Model
三菱 Mitsubishi	M	無煞車(水平仕様) No Brake (Horizontal Type)	100	220	HG-KR13	MR-J4-10A
國際 Panasonic	P	無煞車(水平仕様) No Brake (Horizontal Type)	100	220	MSMD012G1U	MADHT1505
台達 Delta	T	無煞車(水平仕様) No Brake (Horizontal Type)	100	220	ECMA-C20401ES	ASD-B20121-B

ECB6

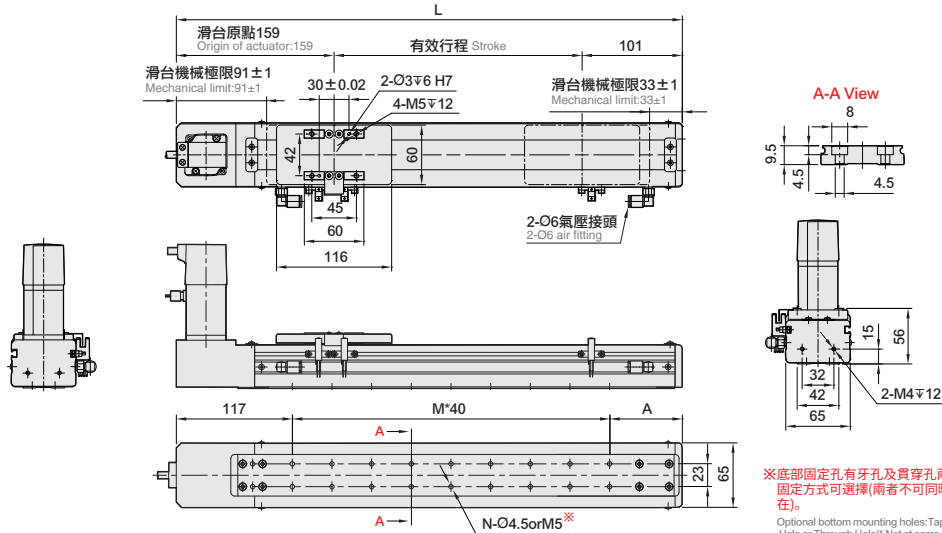
皮帶式樣 Belt Type

BW 馬達上折 Motor Top Side



● CAD圖面可至www.toyorobot.com下載
Please download the CAD file from TOYO's website: www.toyorobot.com

(單位 Unit : mm)



※底部固定孔有牙孔及貫穿孔兩種固定方式可選擇(兩者不可同時存在)。

Optional bottom mounting holes:Tapping Hole or Through Hole*. (Not at same time).
※行程50限定只能選用M5下鎖式。
Stroke 50 is limited to M5 only.

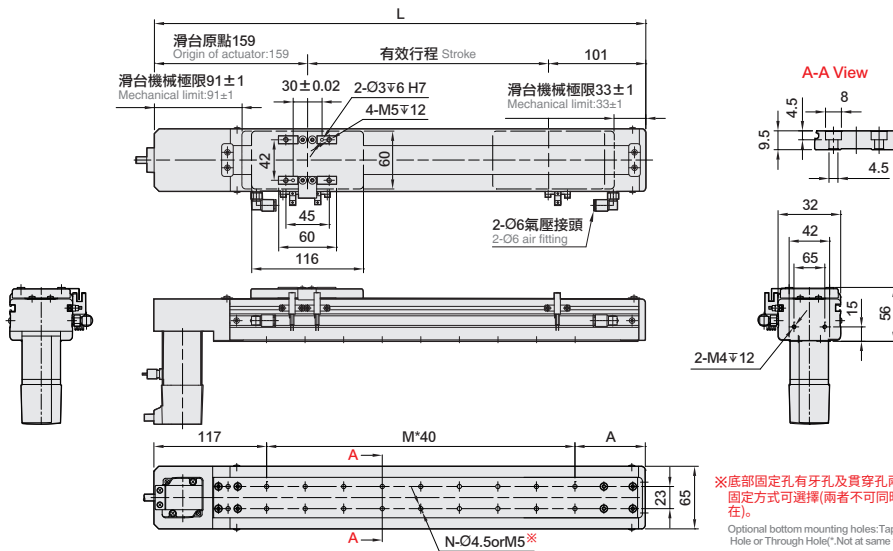
有效行程 stroke	50	100	150	200	250	300	350	400	450	500	550	600	650	700	750	800
L	310	360	410	460	510	560	610	660	710	760	810	860	910	960	1010	1060
A	73	83	93	63	73	83	93	63	73	83	93	63	73	83	93	63
M	3	4	5	7	8	9	10	12	13	14	15	17	18	19	20	22
N	8	10	12	16	18	20	22	26	28	30	32	36	38	40	42	46
KG	2.4	2.5	2.6	2.8	3	3.3	3.4	3.5	3.7	3.9	4.1	4.2	4.4	4.6	4.8	4.9

BM 馬達下折 Motor Bottom Side



● CAD圖面可至www.toyorobot.com下載
Please download the CAD file from TOYO's website: www.toyorobot.com

(單位 Unit : mm)



※底部固定孔有牙孔及貫穿孔兩種固定方式可選擇(兩者不可同時存在)。

Optional bottom mounting holes:Tapping Hole or Through Hole*. (Not at same time).
※行程50限定只能選用M5下鎖式。
Stroke 50 is limited to M5 only.

有效行程 stroke	50	100	150	200	250	300	350	400	450	500	550	600	650	700	750	800
L	310	360	410	460	510	560	610	660	710	760	810	860	910	960	1010	1060
A	73	83	93	63	73	83	93	63	73	83	93	63	73	83	93	63
M	3	4	5	7	8	9	10	12	13	14	15	17	18	19	20	22
N	8	10	12	16	18	20	22	26	28	30	32	36	38	40	42	46
KG	2.4	2.5	2.6	2.8	3	3.3	3.4	3.5	3.7	3.9	4.1	4.2	4.4	4.6	4.8	4.9

免費服務專線：大陸 **400-875-0009** 台灣 **0800-800-893**
Toll-Free Number China Taiwan

GCH Series

ECH Series

ECB Series

CGCH Series

CGB Series

LCF Series

TC100

SZ

ECB

ECB5

ECB6

ECB10

ECB14

ECB17

ECB22

Memo

Large empty memo area for notes.

ECB10

皮帶式樣 Belt Type



- 最大行程 Maximum Stroke: 2550mm
- 最高速度 Maximum Speed: 1600mm/s
- 馬達容量 Motor Output: 100W
- 皮帶寬度 Belt Width: 15 mm
- 直線滑軌 Linear Guide: 20X18-1支

型號表示方式 Ordering Method

ECB10 - L 32 - 50 - L - M10 - C 4 - 0001

本體型號
Model

特注式樣
Special Order No.

行程
Stroke
50-2550mm
50間隔 50 mm Pitch

馬達位置
Motor Position

L	馬達左折 Motor Left Side
LU	馬達左上折 Motor Left Upper Side
LD	馬達左下折 Motor Left Lower Side
R	馬達右折 Motor Right Side
RU	馬達右上折 Motor Right Upper Side
RD	馬達右下折 Motor Right Lower Side

馬達廠牌
Motor Brand

M	三菱 Mitsubishi	10	100W
P	國際 Panasonic	20	-
Y	安川 Yaskawa	40	-
T	台達 Delta	75	-

原點感應器
Home Sensor

外掛型 Out Side	
C	馬達側 Motor Side
D	反馬達側 Opposite Motor Side
無 SENSOR No Sensor	
E	無 SENSOR No Sensor

端點極限感應器
Limit Sensor

外掛型 Out Side	
3	1只 1Pc
4	2只 2Pc
無 SENSOR No Sensor	
5	無 SENSOR No Sensor

皮帶型式
Belt Type

L	無塵皮帶 Clean belt
---	--------------------

導程
Lead

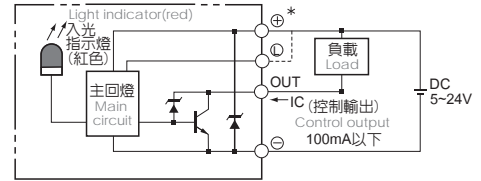
32	32mm
----	------

免費服務專線：大陸 400-875-0009 台灣 0800-800-893
Toll-Free Number China Taiwan

基本仕様 Specification

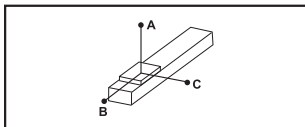
規格 Spec	位置重複精度 Repeatability (mm)	±0.04		
	導程 Lead (mm)	32		
	最高速度 Maximum Speed (mm/s)	1600		
	最大可搬重量 Maximum Payload	水平使用 Horizontal (kg)	10	
		垂直使用 Vertical (kg)		
	定格推力 Rated Thrust (N)	61		
標準行程 Stroke Pitch (mm)	50-2550mm/50 間隔 50 mm Pitch			
部品 Parts	AC伺服馬達容量 AC Servo Motor Output (W)	100		
	皮帶寬度 Belt Width	15		
	高剛性直線滑軌 High Rigidity Linear Guide (mm)	W20XH18		
	原點感應器 Home Sensor	外掛 Outside	EE-SX672(NPN)	

感應器接線圖<原點及端點> Sensor Layout



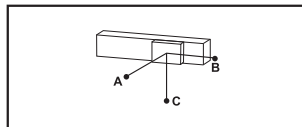
※馬達加減速設定0.4秒。
Acceleration and deceleration value is set 0.4second.

容許負載力距表 Allowable Moment



(單位 Unit : mm)

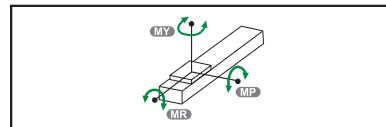
水平安裝 Horizontal Installation	A	B	C
5kg	495	152	128
8kg	301	91	77
10kg	236	71	60



(單位 Unit : mm)

壁掛安裝 Wall Installation	A	B	C
4kg	162	192	625
7kg	89	106	347
10kg	60	71	236

靜態容許負載慣量 Static Loading Moment



(單位 Unit : N.m)

MY	110
MP	110
MR	120

※力距表所表示的數據，代表重心。
The torque value in the chart indicate the center of gravity.
※符合型錄規範的正常情況下，保證壽命為10000公里。
Operation life is 10,000km when the product is using under the specified conditions.
※總長超過1000mm以上，鋼帶有變形風險，避免壁掛使用。
The steel stripe cover may deformed when the actuator length is over 1000mm. Horizontal application is recommend.
※倒吊使用無法套用標準規範，如有需求請洽詢我司業務。
Data information is not for ceiling-mount inverse use. Contact us for the details if you want to apply ceiling-mount inverse usage.

搭配伺服馬達一覽表 Suitable Motor Brand

廠牌 Brand	馬達記號 Mark	煞車有無 Brake	馬達容量 Watt	電源電壓 AC-Voltage	伺服馬達型號 Motor Model	驅動器型號 Driver Model
三菱 Mitsubishi	M	無煞車(水平仕様) No Brake (Horizontal Type)	100	220	HG-KR13	MR-J4-10A
國際 Panasonic	P	無煞車(水平仕様) No Brake (Horizontal Type)	100	220	MSMD012G1U	MADHT1505
台達 Delta	T	無煞車(水平仕様) No Brake (Horizontal Type)	100	220	ECMA-C20401ES	ASD-B20121-B

ECB10

皮帶式樣 Belt Type

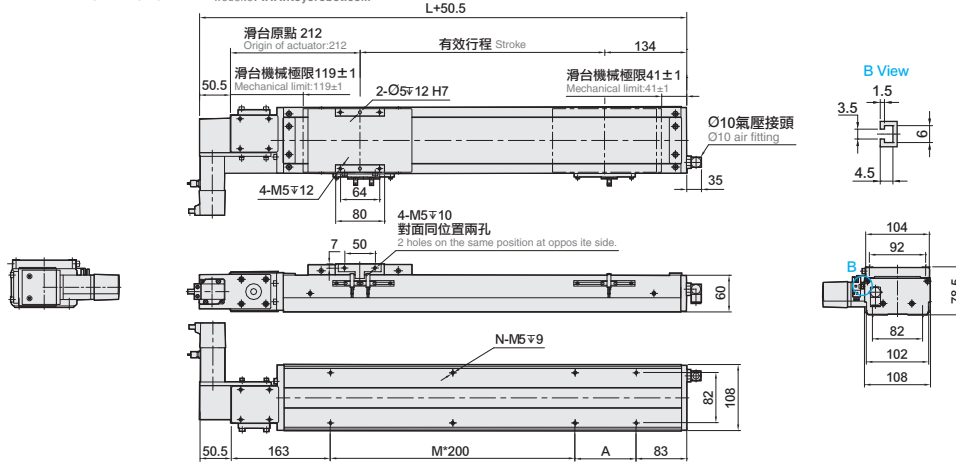
L 馬達左折 Motor Left Side



● CAD圖面可至www.toyorobot.com下載

Please download the CAD file from TOYO's website: www.toyorobot.com

(單位 Unit : mm)



有效行程 stroke	50	100	150	200	250	300	350	400	450	500	550	600	650	700	750	800	850	900	950	1000	1050	1100	1150	1200	1250	1300
L	396	446	496	546	596	646	696	746	796	846	896	946	996	1046	1096	1146	1196	1246	1296	1346	1396	1446	1496	1546	1596	1646
A	150	200	50	100	150	200	50	100	150	200	50	100	150	200	50	100	150	200	50	100	150	200	50	100	150	200
M	0	0	1	1	1	1	1	2	2	2	2	3	3	3	3	4	4	4	5	5	5	5	6	6	6	6
N	4	4	6	6	6	6	8	8	8	8	10	10	10	10	12	12	12	12	14	14	14	14	16	16	16	16
KG	7.87	8.3	8.73	9.15	9.57	10	10.42	10.84	11.26	11.69	12.11	12.53	12.96	13.38	13.8	14.23	14.65	15.07	15.49	15.92	16.34	16.76	17.18	17.6	18.02	18.44

有效行程 stroke	1350	1400	1450	1500	1550	1600	1650	1700	1750	1800	1850	1900	1950	2000	2050	2100	2150	2200	2250	2300	2350	2400	2450	2500	2550
L	1696	1746	1796	1846	1896	1946	1996	2046	2096	2146	2196	2246	2296	2346	2396	2446	2496	2546	2596	2646	2696	2746	2796	2846	2896
A	50	100	150	200	50	100	150	200	50	100	150	200	50	100	150	200	50	100	150	200	50	100	150	200	50
M	7	7	7	7	8	8	8	8	9	9	9	9	10	10	10	10	11	11	11	11	12	12	12	12	13
N	18	18	18	18	20	20	20	20	22	22	22	22	24	24	24	24	26	26	26	26	28	28	28	28	30
KG	18.86	19.28	19.7	20.12	20.54	20.96	21.38	21.8	22.22	22.4	23.06	23.48	23.9	24.32	24.74	25.16	25.58	26	26.42	26.84	27.26	27.68	28.1	28.52	28.94

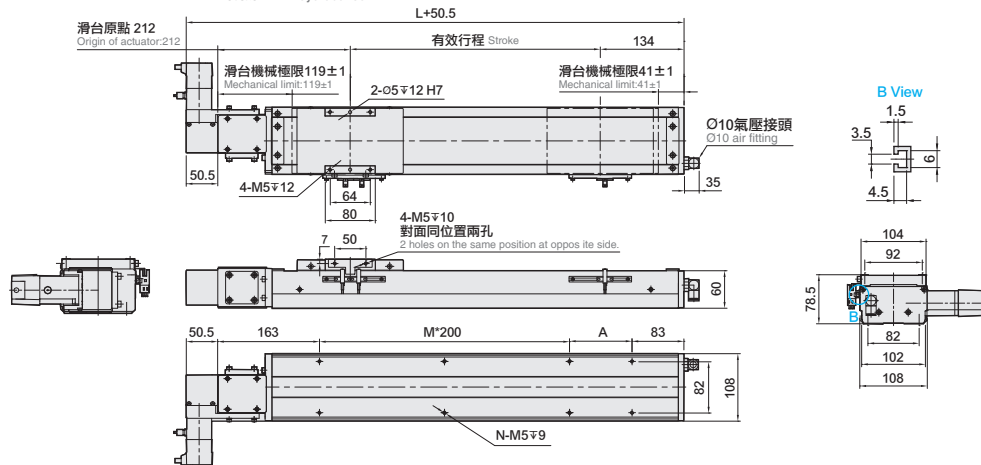
R 馬達右折 Motor Right Side



● CAD圖面可至www.toyorobot.com下載

Please download the CAD file from TOYO's website: www.toyorobot.com

(單位 Unit : mm)



有效行程 stroke	50	100	150	200	250	300	350	400	450	500	550	600	650	700	750	800	850	900	950	1000	1050	1100	1150	1200	1250	1300
L	396	446	496	546	596	646	696	746	796	846	896	946	996	1046	1096	1146	1196	1246	1296	1346	1396	1446	1496	1546	1596	1646
A	150	200	50	100	150	200	50	100	150	200	50	100	150	200	50	100	150	200	50	100	150	200	50	100	150	200
M	0	0	1	1	1	1	1	2	2	2	2	3	3	3	3	4	4	4	5	5	5	5	6	6	6	6
N	4	4	6	6	6	6	8	8	8	8	10	10	10	10	12	12	12	12	14	14	14	14	16	16	16	16
KG	7.87	8.3	8.73	9.15	9.57	10	10.42	10.84	11.26	11.69	12.11	12.53	12.96	13.38	13.8	14.23	14.65	15.07	15.49	15.92	16.34	16.76	17.18	17.6	18.02	18.44

有效行程 stroke	1350	1400	1450	1500	1550	1600	1650	1700	1750	1800	1850	1900	1950	2000	2050	2100	2150	2200	2250	2300	2350	2400	2450	2500	2550
L	1696	1746	1796	1846	1896	1946	1996	2046	2096	2146	2196	2246	2296	2346	2396	2446	2496	2546	2596	2646	2696	2746	2796	2846	2896
A	50	100	150	200	50	100	150	200	50	100	150	200	50	100	150	200	50	100	150	200	50	100	150	200	50
M	7	7	7	7	8	8	8	8	9	9	9	9	10	10	10	10	11	11	11	11	12	12	12	12	13
N	18	18	18	18	20	20	20	20	22	22	22	22	24	24	24	24	26	26	26	26	28	28	28	28	30
KG	18.86	19.28	19.7	20.12	20.54	20.96	21.38	21.8	22.22	22.4	23.06	23.48	23.9	24.32	24.74	25.16	25.58	26	26.42	26.84	27.26	27.68	28.1	28.52	28.94

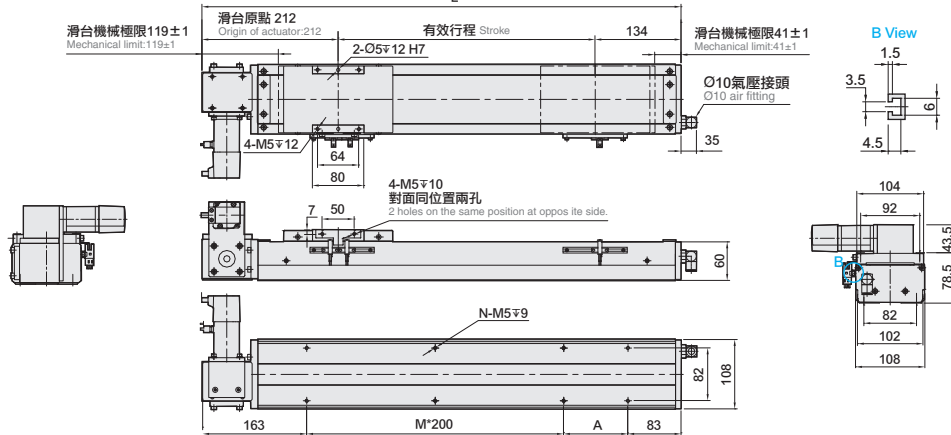
免費服務專線：大陸 400-875-0009 台灣 0800-800-893
Toll-Free Number China Taiwan

LU 馬達左上折 Motor Left Upper Side



CAD圖面可至www.toyorobot.com下載
Please download the CAD file from TOYO's website: www.toyorobot.com

(單位 Unit : mm)



有效行程 stroke	50	100	150	200	250	300	350	400	450	500	550	600	650	700	750	800	850	900	950	1000	1050	1100	1150	1200	1250	1300
L	396	446	496	546	596	646	696	746	796	846	896	946	996	1046	1096	1146	1196	1246	1296	1346	1396	1446	1496	1546	1596	1646
A	150	200	50	100	150	200	50	100	150	200	50	100	150	200	50	100	150	200	50	100	150	200	50	100	150	200
M	0	0	1	1	1	1	2	2	2	2	3	3	3	3	4	4	4	4	5	5	5	5	6	6	6	6
N	4	4	6	6	6	6	8	8	8	8	10	10	10	10	12	12	12	12	14	14	14	14	16	16	16	16
KG	7.87	8.3	8.73	9.15	9.57	10	10.42	10.84	11.26	11.69	12.11	12.53	12.96	13.38	13.8	14.23	14.65	15.07	15.49	15.92	16.34	16.76	17.18	17.6	18.02	18.44

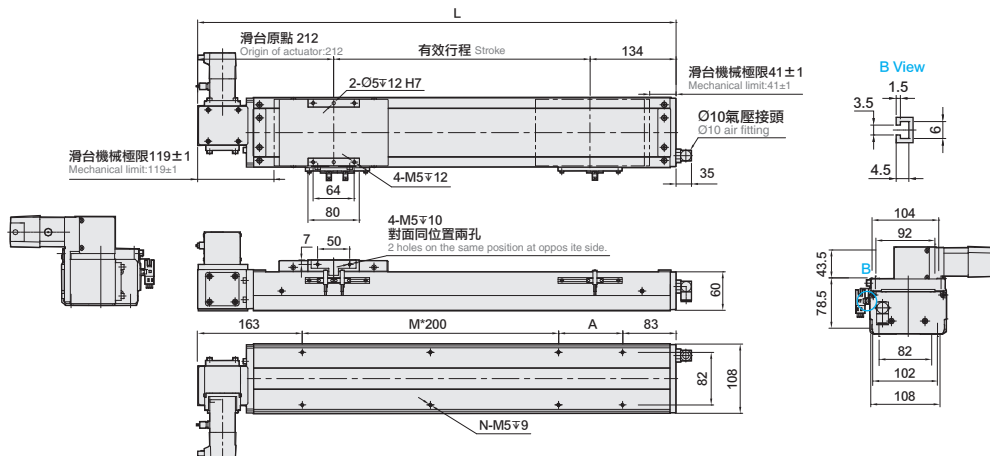
有效行程 stroke	1350	1400	1450	1500	1550	1600	1650	1700	1750	1800	1850	1900	1950	2000	2050	2100	2150	2200	2250	2300	2350	2400	2450	2500	2550
L	1696	1746	1796	1846	1896	1946	1996	2046	2096	2146	2196	2246	2296	2346	2396	2446	2496	2546	2596	2646	2696	2746	2796	2846	2896
A	50	100	150	200	50	100	150	200	50	100	150	200	50	100	150	200	50	100	150	200	50	100	150	200	50
M	7	7	7	7	8	8	8	8	9	9	9	9	10	10	10	10	11	11	11	11	12	12	12	12	13
N	18	18	18	18	20	20	20	20	22	22	22	22	24	24	24	24	26	26	26	26	28	28	28	28	30
KG	18.86	19.28	19.7	20.12	20.54	20.96	21.38	21.8	22.22	22.4	23.06	23.48	23.9	24.32	24.74	25.16	25.58	26	26.42	26.84	27.26	27.68	28.1	28.52	28.94

RU 馬達右上折 Motor Right Upper Side



CAD圖面可至www.toyorobot.com下載
Please download the CAD file from TOYO's website: www.toyorobot.com

(單位 Unit : mm)



有效行程 stroke	50	100	150	200	250	300	350	400	450	500	550	600	650	700	750	800	850	900	950	1000	1050	1100	1150	1200	1250	1300
L	396	446	496	546	596	646	696	746	796	846	896	946	996	1046	1096	1146	1196	1246	1296	1346	1396	1446	1496	1546	1596	1646
A	150	200	50	100	150	200	50	100	150	200	50	100	150	200	50	100	150	200	50	100	150	200	50	100	150	200
M	0	0	1	1	1	1	2	2	2	2	3	3	3	3	4	4	4	4	5	5	5	5	6	6	6	6
N	4	4	6	6	6	6	8	8	8	8	10	10	10	10	12	12	12	12	14	14	14	14	16	16	16	16
KG	7.87	8.3	8.73	9.15	9.57	10	10.42	10.84	11.26	11.69	12.11	12.53	12.96	13.38	13.8	14.23	14.65	15.07	15.49	15.92	16.34	16.76	17.18	17.6	18.02	18.44

有效行程 stroke	1350	1400	1450	1500	1550	1600	1650	1700	1750	1800	1850	1900	1950	2000	2050	2100	2150	2200	2250	2300	2350	2400	2450	2500	2550
L	1696	1746	1796	1846	1896	1946	1996	2046	2096	2146	2196	2246	2296	2346	2396	2446	2496	2546	2596	2646	2696	2746	2796	2846	2896
A	50	100	150	200	50	100	150	200	50	100	150	200	50	100	150	200	50	100	150	200	50	100	150	200	50
M	7	7	7	7	8	8	8	8	9	9	9	9	10	10	10	10	11	11	11	11	12	12	12	12	13
N	18	18	18	18	20	20	20	20	22	22	22	22	24	24	24	24	26	26	26	26	28	28	28	28	30
KG	18.86	19.28	19.7	20.12	20.54	20.96	21.38	21.8	22.22	22.4	23.06	23.48	23.9	24.32	24.74	25.16	25.58	26	26.42	26.84	27.26	27.68	28.1	28.52	28.94

ECB10

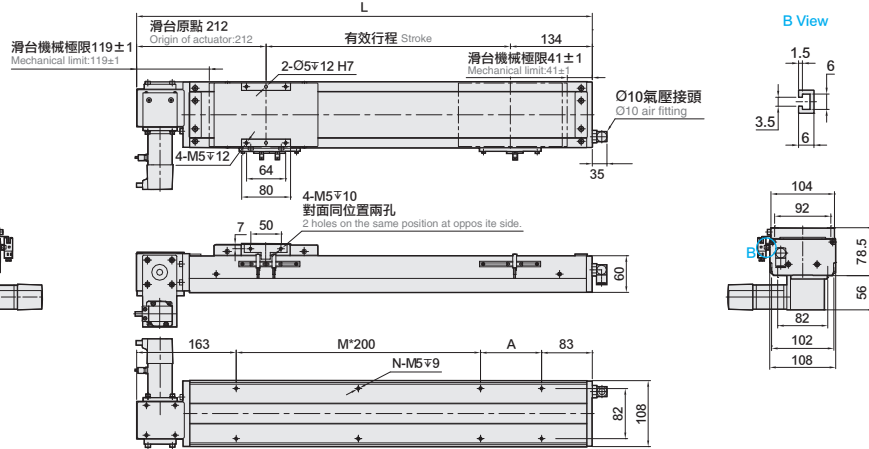
皮帶式樣 Belt Type

LD 馬達左下折 Motor Left Lower Side



CAD圖面可至www.toyorobot.com下載
Please download the CAD file from TOYO's website: www.toyorobot.com

(單位 Unit : mm)



有效行程 stroke	50	100	150	200	250	300	350	400	450	500	550	600	650	700	750	800	850	900	950	1000	1050	1100	1150	1200	1250	1300
L	396	446	496	546	596	646	696	746	796	846	896	946	996	1046	1096	1146	1196	1246	1296	1346	1396	1446	1496	1546	1596	1646
A	150	200	50	100	150	200	50	100	150	200	50	100	150	200	50	100	150	200	50	100	150	200	50	100	150	200
M	0	0	1	1	1	1	2	2	2	2	3	3	3	3	4	4	4	4	5	5	5	5	6	6	6	6
N	4	4	6	6	6	6	8	8	8	8	10	10	10	10	12	12	12	12	14	14	14	14	16	16	16	16
KG	7.87	8.3	8.73	9.15	9.57	10	10.42	10.84	11.26	11.69	12.11	12.53	12.96	13.38	13.8	14.23	14.65	15.07	15.49	15.92	16.34	16.76	17.18	17.6	18.02	18.44

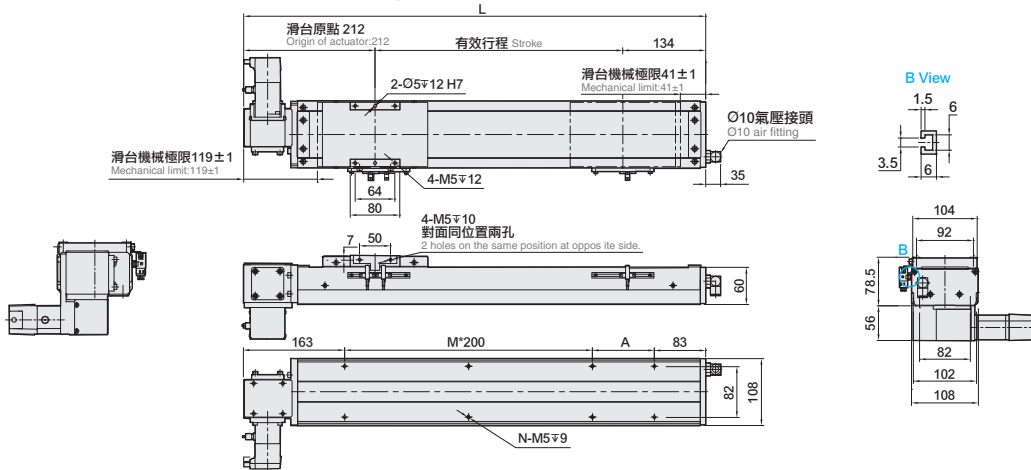
有效行程 stroke	1350	1400	1450	1500	1550	1600	1650	1700	1750	1800	1850	1900	1950	2000	2050	2100	2150	2200	2250	2300	2350	2400	2450	2500	2550	
L	1696	1746	1796	1846	1896	1946	1996	2046	2096	2146	2196	2246	2296	2346	2396	2446	2496	2546	2596	2646	2696	2746	2796	2846	2896	
A	50	100	150	200	50	100	150	200	50	100	150	200	50	100	150	200	50	100	150	200	50	100	150	200	50	
M	7	7	7	7	8	8	8	8	9	9	9	10	10	10	10	10	11	11	11	11	12	12	12	12	13	
N	18	18	18	18	20	20	20	20	22	22	22	22	22	24	24	24	24	26	26	26	26	28	28	28	28	30
KG	18.86	19.28	19.7	20.12	20.54	20.96	21.38	21.8	22.22	22.4	23.06	23.48	23.9	24.32	24.74	25.16	25.58	26	26.42	26.84	27.26	27.68	28.1	28.52	28.94	

RD 馬達右下折 Motor Right Lower Side



CAD圖面可至www.toyorobot.com下載
Please download the CAD file from TOYO's website: www.toyorobot.com

(單位 Unit : mm)



有效行程 stroke	50	100	150	200	250	300	350	400	450	500	550	600	650	700	750	800	850	900	950	1000	1050	1100	1150	1200	1250	1300
L	396	446	496	546	596	646	696	746	796	846	896	946	996	1046	1096	1146	1196	1246	1296	1346	1396	1446	1496	1546	1596	1646
A	150	200	50	100	150	200	50	100	150	200	50	100	150	200	50	100	150	200	50	100	150	200	50	100	150	200
M	0	0	1	1	1	1	2	2	2	2	3	3	3	3	4	4	4	4	5	5	5	5	6	6	6	6
N	4	4	6	6	6	6	8	8	8	8	10	10	10	10	12	12	12	12	14	14	14	14	16	16	16	16
KG	7.87	8.3	8.73	9.15	9.57	10	10.42	10.84	11.26	11.69	12.11	12.53	12.96	13.38	13.8	14.23	14.65	15.07	15.49	15.92	16.34	16.76	17.18	17.6	18.02	18.44

有效行程 stroke	1350	1400	1450	1500	1550	1600	1650	1700	1750	1800	1850	1900	1950	2000	2050	2100	2150	2200	2250	2300	2350	2400	2450	2500	2550	
L	1696	1746	1796	1846	1896	1946	1996	2046	2096	2146	2196	2246	2296	2346	2396	2446	2496	2546	2596	2646	2696	2746	2796	2846	2896	
A	50	100	150	200	50	100	150	200	50	100	150	200	50	100	150	200	50	100	150	200	50	100	150	200	50	
M	7	7	7	7	8	8	8	8	9	9	9	10	10	10	10	10	11	11	11	11	12	12	12	12	13	
N	18	18	18	18	20	20	20	20	22	22	22	22	22	24	24	24	24	26	26	26	26	28	28	28	28	30
KG	18.86	19.28	19.7	20.12	20.54	20.96	21.38	21.8	22.22	22.4	23.06	23.48	23.9	24.32	24.74	25.16	25.58	26	26.42	26.84	27.26	27.68	28.1	28.52	28.94	

免費服務專線：大陸 **400-875-0009** 台灣 **0800-800-893**
Toll-Free Number China Taiwan

GCH Series

ECH Series

ECB Series

CGCH Series

CCB Series

LCF Series

TC100

SZ

ECB

ECB5

ECB6

ECB10

ECB14

ECB17

ECB22

Memo

Large empty memo area for notes.

ECB14

皮帶式樣 Belt Type



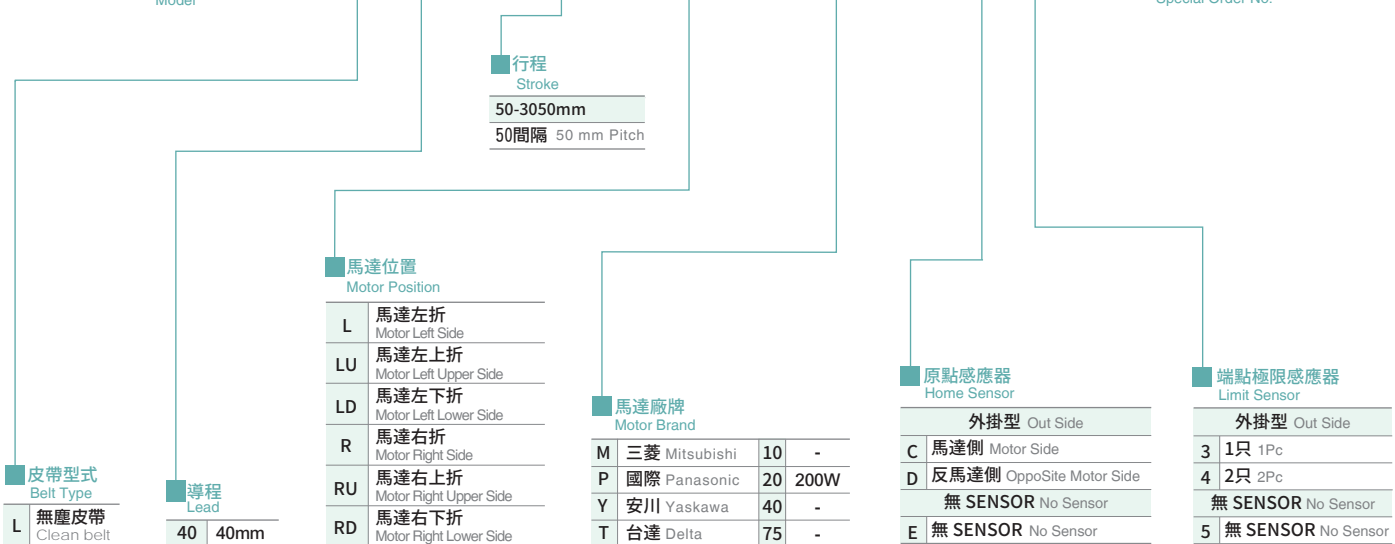
- 最大行程 Maximum Stroke: 3050mm
- 最高速度 Maximum Speed: 2000mm/s
- 馬達容量 Motor Output: 200W
- 皮帶寬度 Belt Width: 22 mm
- 直線滑軌 Linear Guide: 15X12.5-2支

型號表示方式 Ordering Method

ECB14 - L 40 - 50 - L - M20 - C 4 - 0001

本體型號
Model

特注式樣
Special Order No.



皮帶型式 Belt Type	導程 Lead
L 無塵皮帶 Clean belt	40 40mm

馬達位置 Motor Position	
L	馬達左折 Motor Left Side
LU	馬達左上折 Motor Left Upper Side
LD	馬達左下折 Motor Left Lower Side
R	馬達右折 Motor Right Side
RU	馬達右上折 Motor Right Upper Side
RD	馬達右下折 Motor Right Lower Side

行程
Stroke
50-3050mm
50間隔 50 mm Pitch

馬達廠牌 Motor Brand		
M	三菱 Mitsubishi	10 -
P	國際 Panasonic	20 200W
Y	安川 Yaskawa	40 -
T	台達 Delta	75 -

原點感應器 Home Sensor	
外掛型 Out Side	
C	馬達側 Motor Side
D	反馬達側 OppoSite Motor Side
無 SENSOR No Sensor	
E	無 SENSOR No Sensor

端點極限感應器 Limit Sensor	
外掛型 Out Side	
3	1只 1Pc
4	2只 2Pc
無 SENSOR No Sensor	
5	無 SENSOR No Sensor

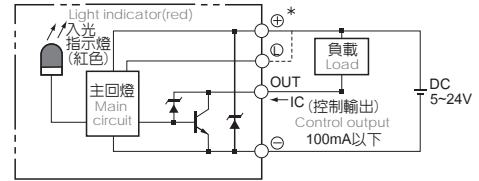
免費服務專線：大陸 400-875-0009 台灣 0800-800-893
Toll-Free Number China Taiwan

基本仕様 Specification

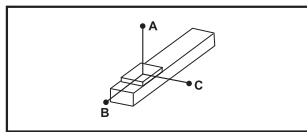
規格 Spec	位置重複精度 Repeatability (mm)	±0.04		
	導程 Lead (mm)	40		
	最高速度 Maximum Speed (mm/s)	2000		
	最大可搬重量 Maximum Payload	水平使用 Horizontal (kg)	25	
		垂直使用 Vertical (kg)		
	定格推力 Rated Thrust (N)	100		
標準行程 Stroke Pitch (mm)	50-3050mm/50 間隔 50 mm Pitch			
部品 Parts	AC伺服馬達容量 AC Servo Motor Output (W)	200		
	皮帶寬度 Belt Width	22		
	高剛性直線滑軌 High Rigidity Linear Guide (mm)	W15XH12.5		
	原點感應器 Home Sensor	外掛 Outside	EE-SX672(NPN)	

※馬達加減速設定0.4秒。
Acceleration and deceleration value is set 0.4second.

感應器接線圖<原點及端點> Sensor Layout

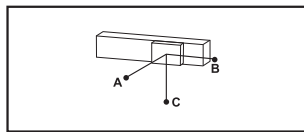


容許負載力距表 Allowable Moment



(單位 Unit : mm)

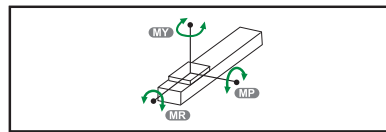
水平安裝 Horizontal Installation	A	B	C
10kg	1794	688	538
20kg	858	324	253
25kg	670	251	197



(單位 Unit : mm)

壁掛安裝 Wall Installation	A	B	C
15kg	348	446	1170
18kg	285	365	961
25kg	197	251	670

靜態容許負載慣量 Static Loading Moment



(單位 Unit : N.m)

MY	551
MP	552
MR	485

※力距表所表示的數據，代表重心。
The torque value in the chart indicate the center of gravity.
※符合型錄規範的正常情況下，保證壽命為10000公里。
Operation life is 10,000km when the product is using under the specified conditions.
※總長超過1000mm以上，鋼帶有變形風險，避免壁掛使用。
The steel stripe cover may deformed when the actuator length is over 1000mm. Horizontal application is recommend.
※倒吊使用無法套用標準規範，如有需求請洽詢我司業務。
Data information is not for ceiling-mount inverse use. Contact us for the details if you want to apply ceiling-mount inverse usage.

搭配伺服馬達一覽表 Suitable Motor Brand

廠牌 Brand	馬達記號 Mark	煞車有無 Brake	馬達容量 Watt	電源電壓 AC-Voltage	伺服馬達型號 Motor Model	驅動器型號 Driver Model
三菱 Mitsubishi	M	無煞車(水平仕様) No Brake (Horizontal Type)	200	220	HG-KR23	MR-J4-20A
國際 Panasonic	P	無煞車(水平仕様) No Brake (Horizontal Type)	200	220	MHMD022G1U	MADHT1507
台達 Delta	T	無煞車(水平仕様) No Brake (Horizontal Type)	200	220	ECMA-C20602ES	ASD-B20221-B

ECB14

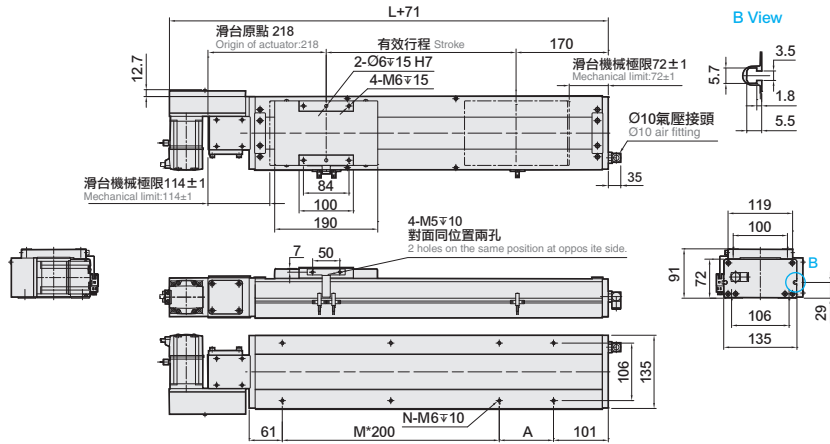
皮帶式樣 Belt Type

L 馬達左折 Motor Left Side



● CAD圖面可至 www.toyorobot.com 下載 ●
Please download the CAD file from TOYO's website: www.toyorobot.com

(單位 Unit : mm)



有效行程 stroke	50	100	150	200	250	300	350	400	450	500	550	600	650	700	750	800	850	900	950	1000	1050	1100	1150	1200	1250	1300	1350	1400	1450	1500	1550
L	438	488	538	588	638	688	738	788	838	888	938	988	1038	1088	1138	1188	1238	1288	1338	1388	1438	1488	1538	1588	1638	1688	1738	1788	1838	1888	1938
A	200	50	100	150	200	50	100	150	200	50	100	150	200	50	100	150	200	50	100	150	200	50	100	150	200	50	100	150	200	50	100
M	0	1	1	1	1	2	2	2	2	3	3	3	3	4	4	4	4	5	5	5	5	6	6	6	6	7	7	7	8	8	
N	4	6	6	6	6	8	8	8	8	10	10	10	10	12	12	12	12	14	14	14	14	16	16	16	16	18	18	18	18	20	
KG	11.2	11.6	12	12.5	13	13.5	14	14.4	15	15.4	16	16.4	16.9	17.4	17.9	18.4	18.9	19.4	19.9	20.3	20.9	21.5	22.1	22.7	23.3	23.9	24.5	25.1	25.7	26.3	

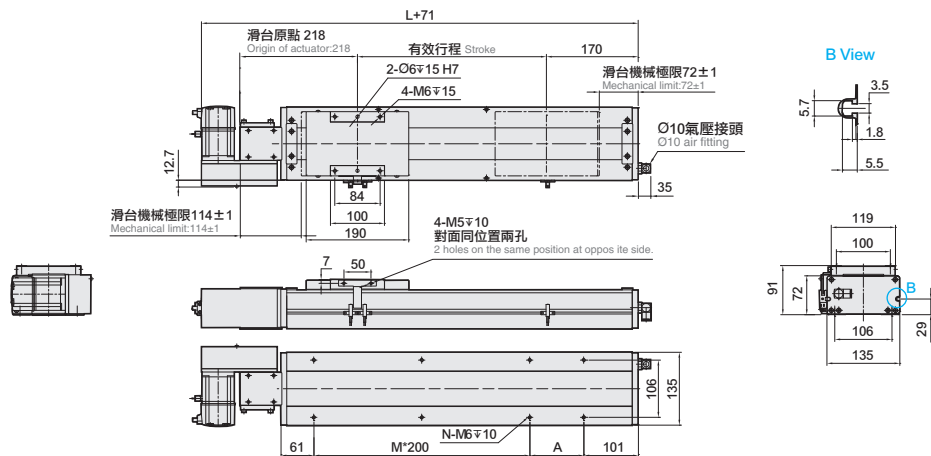
有效行程 stroke	1600	1650	1700	1750	1800	1850	1900	1950	2000	2050	2100	2150	2200	2250	2300	2350	2400	2450	2500	2550	2600	2650	2700	2750	2800	2850	2900	2950	3000	3050
L	1988	2038	2088	2138	2188	2238	2288	2338	2388	2438	2488	2538	2588	2638	2688	2738	2788	2838	2888	2938	2988	3038	3088	3138	3188	3238	3288	3338	3388	3438
A	150	200	50	100	150	200	50	100	150	200	50	100	150	200	50	100	150	200	50	100	150	200	50	100	150	200	50	100	150	200
M	8	8	9	9	9	9	10	10	10	10	10	11	11	11	11	12	12	12	12	13	13	13	13	14	14	14	14	15	15	15
N	20	20	22	22	22	22	24	24	24	24	24	26	26	26	26	28	28	28	28	30	30	30	30	32	32	32	32	34	34	34
KG	27.5	28.1	28.7	29.3	29.9	30.5	31.1	31.7	32.3	32.9	33.5	34.1	34.7	35.3	35.9	36.5	37.1	37.7	38.3	38.9	39.5	40.1	40.7	41.3	41.9	42.5	43.1	43.7	44.3	44.9

R 馬達右折 Motor Right Side



● CAD圖面可至 www.toyorobot.com 下載 ●
Please download the CAD file from TOYO's website: www.toyorobot.com

(單位 Unit : mm)



有效行程 stroke	50	100	150	200	250	300	350	400	450	500	550	600	650	700	750	800	850	900	950	1000	1050	1100	1150	1200	1250	1300	1350	1400	1450	1500	1550
L	438	488	538	588	638	688	738	788	838	888	938	988	1038	1088	1138	1188	1238	1288	1338	1388	1438	1488	1538	1588	1638	1688	1738	1788	1838	1888	1938
A	200	50	100	150	200	50	100	150	200	50	100	150	200	50	100	150	200	50	100	150	200	50	100	150	200	50	100	150	200	50	100
M	0	1	1	1	1	2	2	2	2	3	3	3	3	4	4	4	4	5	5	5	5	6	6	6	6	7	7	7	8	8	
N	4	6	6	6	6	8	8	8	8	10	10	10	10	12	12	12	12	14	14	14	14	16	16	16	16	18	18	18	18	20	
KG	11.2	11.6	12	12.5	13	13.5	14	14.4	15	15.4	16	16.4	16.9	17.4	17.9	18.4	18.9	19.4	19.9	20.3	20.9	21.5	22.1	22.7	23.3	23.9	24.5	25.1	25.7	26.3	

有效行程 stroke	1600	1650	1700	1750	1800	1850	1900	1950	2000	2050	2100	2150	2200	2250	2300	2350	2400	2450	2500	2550	2600	2650	2700	2750	2800	2850	2900	2950	3000	3050
L	1988	2038	2088	2138	2188	2238	2288	2338	2388	2438	2488	2538	2588	2638	2688	2738	2788	2838	2888	2938	2988	3038	3088	3138	3188	3238	3288	3338	3388	3438
A	150	200	50	100	150	200	50	100	150	200	50	100	150	200	50	100	150	200	50	100	150	200	50	100	150	200	50	100	150	200
M	8	8	9	9	9	9	10	10	10	10	10	11	11	11	11	12	12	12	12	13	13	13	13	14	14	14	14	15	15	15
N	20	20	22	22	22	22	24	24	24	24	24	26	26	26	26	28	28	28	28	30	30	30	30	32	32	32	32	34	34	34
KG	27.5	28.1	28.7	29.3	29.9	30.5	31.1	31.7	32.3	32.9	33.5	34.1	34.7	35.3	35.9	36.5	37.1	37.7	38.3	38.9	39.5	40.1	40.7	41.3	41.9	42.5	43.1	43.7	44.3	44.9

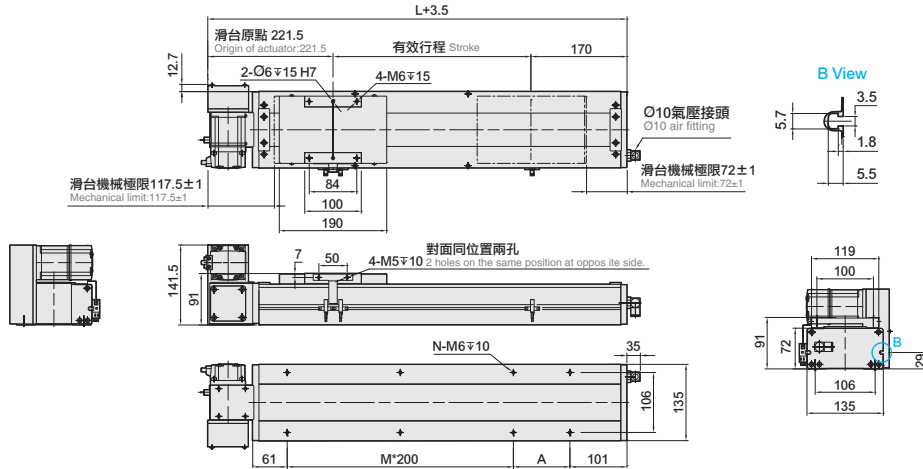
免費服務專線：大陸 400-875-0009 台灣 0800-800-893
Toll-Free Number China Taiwan

LU 馬達左上折 Motor Left Upper Side



CAD圖面可至www.toyorobot.com下載
Please download the CAD file from TOYO's website: www.toyorobot.com

(單位 Unit : mm)



有效行程 stroke	50	100	150	200	250	300	350	400	450	500	550	600	650	700	750	800	850	900	950	1000	1050	1100	1150	1200	1250	1300	1350	1400	1450	1500	1550
L	438	488	538	588	638	688	738	788	838	888	938	988	1038	1088	1138	1188	1238	1288	1338	1388	1438	1488	1538	1588	1638	1688	1738	1788	1838	1888	1938
A	200	50	100	150	200	50	100	150	200	50	100	150	200	50	100	150	200	50	100	150	200	50	100	150	200	50	100	150	200	50	100
M	0	1	1	1	1	2	2	2	2	3	3	3	3	4	4	4	5	5	5	5	6	6	6	6	6	7	7	7	8	8	
N	4	6	6	6	6	8	8	8	8	10	10	10	10	12	12	12	14	14	14	14	14	16	16	16	16	18	18	18	18	20	20
KG	11.2	11.6	12	12.5	13	13.5	14	14.4	15	15.4	16	16.4	16.9	17.4	17.9	18.4	18.9	19.4	19.9	20.3	20.9	21.5	22.1	22.7	23.3	23.9	24.5	25.1	25.7	26.3	26.9

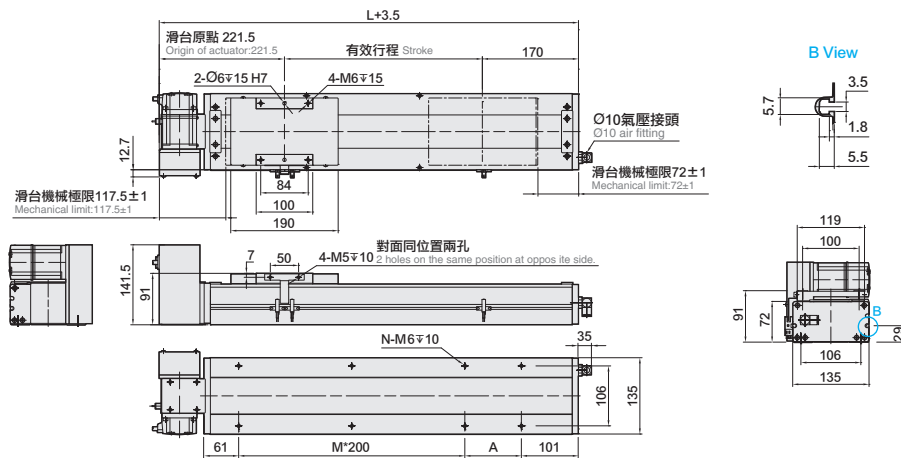
有效行程 stroke	1600	1650	1700	1750	1800	1850	1900	1950	2000	2050	2100	2150	2200	2250	2300	2350	2400	2450	2500	2550	2600	2650	2700	2750	2800	2850	2900	2950	3000	3050
L	1988	2038	2088	2138	2188	2238	2288	2338	2388	2438	2488	2538	2588	2638	2688	2738	2788	2838	2888	2938	2988	3038	3088	3138	3188	3238	3288	3338	3388	3438
A	150	200	50	100	150	200	50	100	150	200	50	100	150	200	50	100	150	200	50	100	150	200	50	100	150	200	50	100	150	200
M	8	8	9	9	9	9	10	10	10	10	11	11	11	11	12	12	12	13	13	13	13	14	14	14	14	14	15	15	15	15
N	20	20	22	22	22	22	24	24	24	24	26	26	26	26	28	28	28	28	30	30	30	30	32	32	32	32	34	34	34	34
KG	27.5	28.1	28.7	29.3	29.9	30.5	31.1	31.7	32.3	32.9	33.5	34.1	34.7	35.3	35.9	36.5	37.1	37.7	38.3	38.9	39.5	40.1	40.7	41.3	41.9	42.5	43.1	43.7	44.3	44.9

RU 馬達右上折 Motor Right Upper Side



CAD圖面可至www.toyorobot.com下載
Please download the CAD file from TOYO's website: www.toyorobot.com

(單位 Unit : mm)



有效行程 stroke	50	100	150	200	250	300	350	400	450	500	550	600	650	700	750	800	850	900	950	1000	1050	1100	1150	1200	1250	1300	1350	1400	1450	1500	1550
L	438	488	538	588	638	688	738	788	838	888	938	988	1038	1088	1138	1188	1238	1288	1338	1388	1438	1488	1538	1588	1638	1688	1738	1788	1838	1888	1938
A	200	50	100	150	200	50	100	150	200	50	100	150	200	50	100	150	200	50	100	150	200	50	100	150	200	50	100	150	200	50	100
M	0	1	1	1	1	2	2	2	2	3	3	3	3	4	4	4	5	5	5	5	6	6	6	6	6	7	7	7	8	8	
N	4	6	6	6	6	8	8	8	8	10	10	10	10	12	12	12	14	14	14	14	14	16	16	16	16	18	18	18	18	20	20
KG	11.2	11.6	12	12.5	13	13.5	14	14.4	15	15.4	16	16.4	16.9	17.4	17.9	18.4	18.9	19.4	19.9	20.3	20.9	21.5	22.1	22.7	23.3	23.9	24.5	25.1	25.7	26.3	26.9

有效行程 stroke	1600	1650	1700	1750	1800	1850	1900	1950	2000	2050	2100	2150	2200	2250	2300	2350	2400	2450	2500	2550	2600	2650	2700	2750	2800	2850	2900	2950	3000	3050
L	1988	2038	2088	2138	2188	2238	2288	2338	2388	2438	2488	2538	2588	2638	2688	2738	2788	2838	2888	2938	2988	3038	3088	3138	3188	3238	3288	3338	3388	3438
A	150	200	50	100	150	200	50	100	150	200	50	100	150	200	50	100	150	200	50	100	150	200	50	100	150	200	50	100	150	200
M	8	8	9	9	9	9	10	10	10	10	11	11	11	11	12	12	12	13	13	13	13	14	14	14	14	14	15	15	15	15
N	20	20	22	22	22	22	24	24	24	24	26	26	26	26	28	28	28	28	30	30	30	30	32	32	32	32	34	34	34	34
KG	27.5	28.1	28.7	29.3	29.9	30.5	31.1	31.7	32.3	32.9	33.5	34.1	34.7	35.3	35.9	36.5	37.1	37.7	38.3	38.9	39.5	40.1	40.7	41.3	41.9	42.5	43.1	43.7	44.3	44.9

ECB14

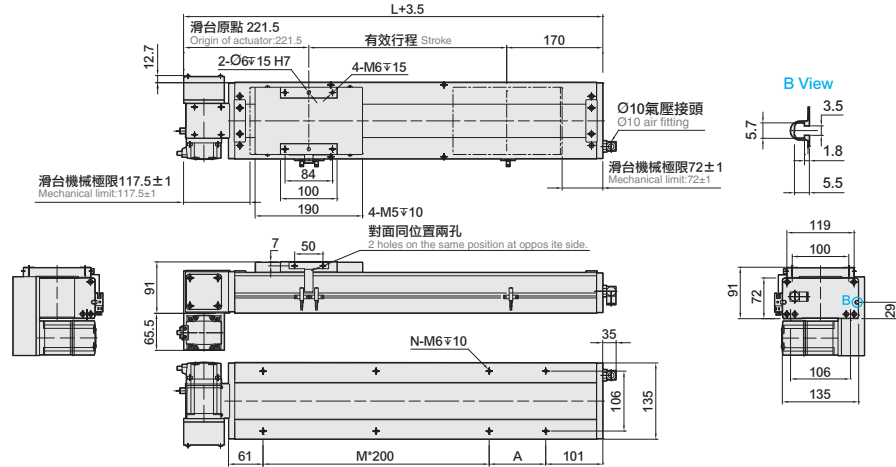
皮帶式樣 Belt Type

LD 馬達左下折 Motor Left Lower Side



CAD圖面可至www.toyorobot.com下載
Please download the CAD file from TOYO's website: www.toyorobot.com

(單位 Unit : mm)



有效行程 stroke	50	100	150	200	250	300	350	400	450	500	550	600	650	700	750	800	850	900	950	1000	1050	1100	1150	1200	1250	1300	1350	1400	1450	1500	1550
L	438	488	538	588	638	688	738	788	838	888	938	988	1038	1088	1138	1188	1238	1288	1338	1388	1438	1488	1538	1588	1638	1688	1738	1788	1838	1888	1938
A	200	50	100	150	200	50	100	150	200	50	100	150	200	50	100	150	200	50	100	150	200	50	100	150	200	50	100	150	200	50	100
M	0	1	1	1	1	2	2	2	2	3	3	3	3	4	4	4	4	5	5	5	5	6	6	6	6	7	7	7	7	8	8
N	4	6	6	6	6	8	8	8	8	10	10	10	10	12	12	12	12	14	14	14	14	16	16	16	16	18	18	18	18	20	20
KG	11.2	11.6	12	12.5	13	13.5	14	14.4	15	15.4	16	16.4	16.9	17.4	17.9	18.4	18.9	19.4	19.9	20.3	20.9	21.5	22.1	22.7	23.3	23.9	24.5	25.1	25.7	26.3	26.9

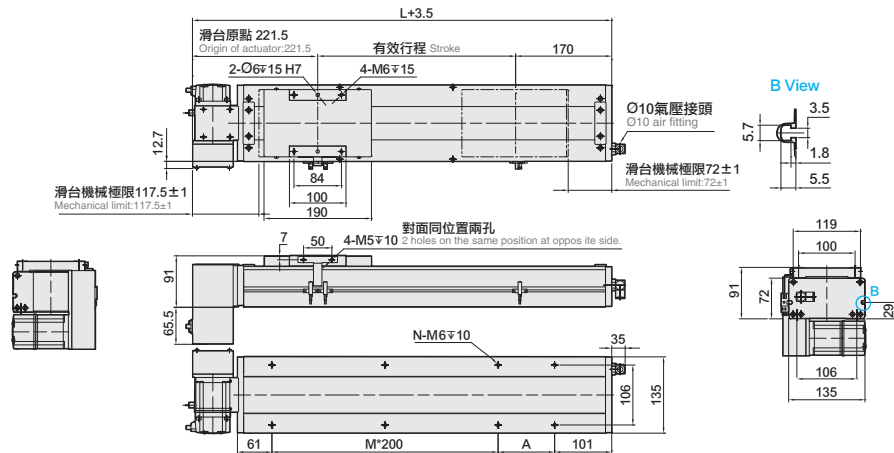
有效行程 stroke	1600	1650	1700	1750	1800	1850	1900	1950	2000	2050	2100	2150	2200	2250	2300	2350	2400	2450	2500	2550	2600	2650	2700	2750	2800	2850	2900	2950	3000	3050
L	1988	2038	2088	2138	2188	2238	2288	2338	2388	2438	2488	2538	2588	2638	2688	2738	2788	2838	2888	2938	2988	3038	3088	3138	3188	3238	3288	3338	3388	3438
A	150	200	50	100	150	200	50	100	150	200	50	100	150	200	50	100	150	200	50	100	150	200	50	100	150	200	50	100	150	200
M	8	8	9	9	9	9	10	10	10	10	10	11	11	11	11	12	12	12	12	13	13	13	13	14	14	14	14	15	15	15
N	20	20	22	22	22	22	24	24	24	24	24	26	26	26	26	28	28	28	28	30	30	30	30	32	32	32	32	34	34	34
KG	27.5	28.1	28.7	29.3	29.9	30.5	31.1	31.7	32.3	32.9	33.5	34.1	34.7	35.3	35.9	36.5	37.1	37.7	38.3	38.9	39.5	40.1	40.7	41.3	41.9	42.5	43.1	43.7	44.3	44.9

RD 馬達右下折 Motor Right Lower Side



CAD圖面可至www.toyorobot.com下載
Please download the CAD file from TOYO's website: www.toyorobot.com

(單位 Unit : mm)



有效行程 stroke	50	100	150	200	250	300	350	400	450	500	550	600	650	700	750	800	850	900	950	1000	1050	1100	1150	1200	1250	1300	1350	1400	1450	1500	1550
L	438	488	538	588	638	688	738	788	838	888	938	988	1038	1088	1138	1188	1238	1288	1338	1388	1438	1488	1538	1588	1638	1688	1738	1788	1838	1888	1938
A	200	50	100	150	200	50	100	150	200	50	100	150	200	50	100	150	200	50	100	150	200	50	100	150	200	50	100	150	200	50	100
M	0	1	1	1	1	2	2	2	2	3	3	3	3	4	4	4	4	5	5	5	5	6	6	6	6	7	7	7	7	8	8
N	4	6	6	6	6	8	8	8	8	10	10	10	10	12	12	12	12	14	14	14	14	16	16	16	16	18	18	18	18	20	20
KG	11.2	11.6	12	12.5	13	13.5	14	14.4	15	15.4	16	16.4	16.9	17.4	17.9	18.4	18.9	19.4	19.9	20.3	20.9	21.5	22.1	22.7	23.3	23.9	24.5	25.1	25.7	26.3	26.9

有效行程 stroke	1600	1650	1700	1750	1800	1850	1900	1950	2000	2050	2100	2150	2200	2250	2300	2350	2400	2450	2500	2550	2600	2650	2700	2750	2800	2850	2900	2950	3000	3050
L	1988	2038	2088	2138	2188	2238	2288	2338	2388	2438	2488	2538	2588	2638	2688	2738	2788	2838	2888	2938	2988	3038	3088	3138	3188	3238	3288	3338	3388	3438
A	150	200	50	100	150	200	50	100	150	200	50	100	150	200	50	100	150	200	50	100	150	200	50	100	150	200	50	100	150	200
M	8	8	9	9	9	9	10	10	10	10	10	11	11	11	11	12	12	12	12	13	13	13	13	14	14	14	14	15	15	15
N	20	20	22	22	22	22	24	24	24	24	24	26	26	26	26	28	28	28	28	30	30	30	30	32	32	32	32	34	34	34
KG	27.5	28.1	28.7	29.3	29.9	30.5	31.1	31.7	32.3	32.9	33.5	34.1	34.7	35.3	35.9	36.5	37.1	37.7	38.3	38.9	39.5	40.1	40.7	41.3	41.9	42.5	43.1	43.7	44.3	44.9

免費服務專線：大陸 **400-875-0009** 台灣 **0800-800-893**
Toll-Free Number China Taiwan

GCH Series

ECH Series

ECB Series

CGCH Series

CCB Series

LCF Series

TC100

SZ

ECB

ECB5

ECB6

ECB10

ECB14

ECB17

ECB22

Memo

Large empty rectangular area for taking notes, framed by a teal border.

ECB17

皮帶式樣 Belt Type



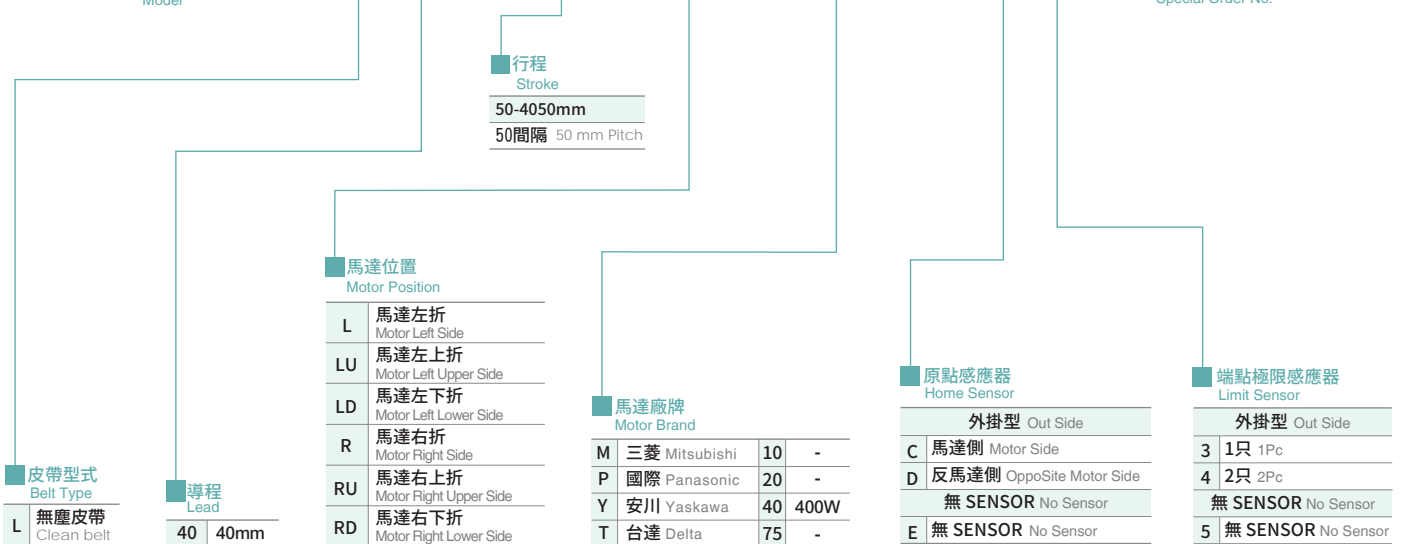
- 最大行程 Maximum Stroke: 4050mm
- 最高速度 Maximum Speed: 2000mm/s
- 馬達容量 Motor Output: 400W
- 皮帶寬度 Belt Width: 30 mm
- 直線滑軌 Linear Guide: 20X15-2支

型號表示方式 Ordering Method

ECB17 - L 40 - 50 - L - M 40 - C 4 - 0001

本體型號
Model

特注式樣
Special Order No.



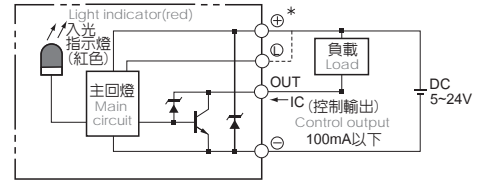
免費服務專線：大陸 400-875-0009 台灣 0800-800-893
Toll-Free Number China Taiwan

基本仕様 Specification

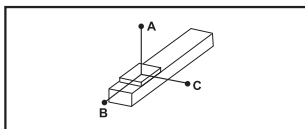
規格 Spec	位置重複精度 Repeatability (mm)	±0.04		
	導程 Lead (mm)	40		
	最高速度 Maximum Speed (mm/s)	2000		
	最大可搬重量 Maximum Payload	水平使用 Horizontal (kg)	45	
		垂直使用 Vertical (kg)		
	定格推力 Rated Thrust (N)	204		
標準行程 Stroke Pitch (mm)	50-4050mm/50 間隔 50 mm Pitch			
部品 Parts	AC伺服馬達容量 AC Servo Motor Output (W)	400		
	皮帶寬度 Belt Width	30		
	高剛性直線滑軌 High Rigidity Linear Guide (mm)	W20XH15		
	原點感應器 Home Sensor	外掛 Outside	EE-SX672(NPN)	

※馬達加減速設定0.4秒。
Acceleration and deceleration value is set 0.4second.

感應器接線圖<原點及端點> Sensor Layout

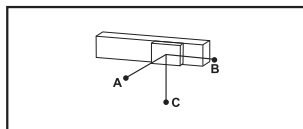


容許負載力距表 Allowable Moment



(單位 Unit : mm)

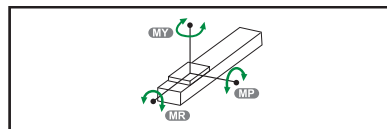
水平安裝 Horizontal Installation	A	B	C
10kg	2942	1133	1033
20kg	1430	547	498
30kg	926	350	320
45kg	588	319	201



(單位 Unit : mm)

壁掛安裝 Wall Installation	A	B	C
15kg	676	742	1933
25kg	390	428	1127
35kg	269	294	781
45kg	201	219	588

靜態容許負載慣量 Static Loading Moment



(單位 Unit : N.m)

MY	1032
MP	1034
MR	908

※力距表所表示的數據，代表重心。
The torque value in the chart indicate the center of gravity.
※符合型錄規範的正常使用下，保證壽命為10000公里。
Operation life is 10,000km when the product is using under the specified conditions.
※總長超過1000mm以上，鋼帶有變形風險，避免壁掛使用。
The steel stripe cover may deformed when the actuator length is over 1000mm. Horizontal application is recommend.
※倒吊使用無法套用標準規範，如有需求請洽詢我司業務。
Data information is not for ceiling-mount inverse use. Contact us for the details if you want to apply ceiling-mount inverse usage.

搭配伺服馬達一覽表 Suitable Motor Brand

廠牌 Brand	馬達記號 Mark	煞車有無 Brake	馬達容量 Watt	電源電壓 AC-Voltage	伺服馬達型號 Motor Model	驅動器型號 Driver Model
三菱 Mitsubishi	M	無煞車(水平仕様) No Brake (Horizontal Type)	400	220	HG-KR43	MR-J4-40A
國際 Panasonic	P	無煞車(水平仕様) No Brake (Horizontal Type)	400	220	MHMD042G1U	MBDHT2510
台達 Delta	T	無煞車(水平仕様) No Brake (Horizontal Type)	400	220	ECMA-C20604ES	ASD-B20421-B

ECB17

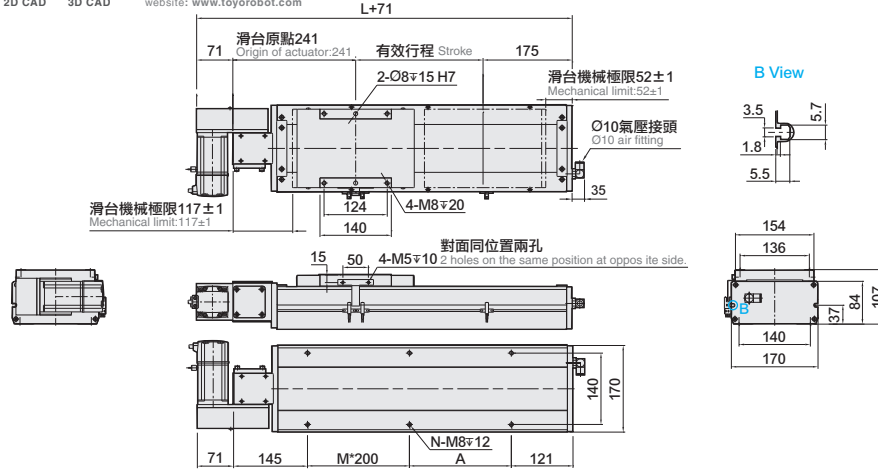
皮帶式樣 Belt Type

L 馬達左折 Motor Left Side



● CAD圖面可至www.toyorobot.com下載
Please download the CAD file from TOYO's website: www.toyorobot.com

(單位 Unit : mm)



有效行程 stroke	50	100	150	200	250	300	350	400	450	500	550	600	650	700	750	800	850	900	950	1000	1050	1100	1150	1200	1250	1300	1350	1400	1450	1500	1550
L	466	516	566	616	666	716	766	816	866	916	966	1016	1066	1116	1166	1216	1266	1316	1366	1416	1466	1516	1566	1616	1666	1716	1766	1816	1866	1916	1966
A	200	50	100	150	200	50	100	150	200	50	100	150	200	50	100	150	200	50	100	150	200	50	100	150	200	50	100	150	200	50	100
M	0	1	1	1	1	2	2	2	2	3	3	3	3	3	4	4	4	5	5	5	5	6	6	6	7	7	7	7	8	8	
N	4	6	6	6	6	8	8	8	8	10	10	10	10	12	12	12	12	14	14	14	14	16	16	16	16	18	18	18	18	20	20
KG	13.2	15	16.8	17.6	18.4	19.1	19.9	20.7	21.5	22.2	23	23.8	24.6	25.3	26.1	26.9	27.7	28.4	29.2	30	30.8	31.6	32.4	33.2	34	34.8	35.6	36.4	37.2	38	38.8

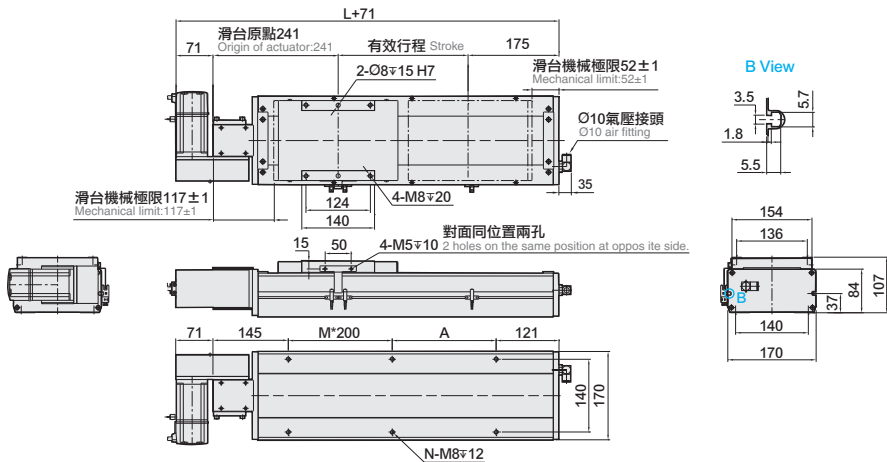
有效行程 stroke	1600	1650	1700	1750	1800	1850	1900	1950	2000	2050	2100	2150	2200	2250	2300	2350	2400	2450	2500	2550	2600	2650	2700	2750	2800	2850	2900	2950	3000	3050
L	2016	2066	2116	2166	2216	2266	2316	2366	2416	2466	2516	2566	2616	2666	2716	2766	2816	2866	2916	2966	3016	3066	3116	3166	3216	3266	3316	3366	3416	3466
A	150	200	50	100	150	200	50	100	150	200	50	100	150	200	50	100	150	200	50	100	150	200	50	100	150	200	50	100	150	200
M	8	8	9	9	9	9	10	10	10	10	10	11	11	11	11	12	12	12	13	13	13	13	13	14	14	14	14	15	15	15
N	20	20	22	22	22	22	24	24	24	24	24	26	26	26	26	28	28	28	28	30	30	30	30	32	32	32	32	34	34	34
KG	39.6	40.4	41.2	42	42.8	43.6	44.4	45.2	46	46.8	47.6	48.4	49.2	50	50.8	51.6	52.4	53.2	54	54.8	55.6	56.4	57.2	58	58.8	59.6	60.4	61.2	62	62.8

R 馬達右折 Motor Right Side



● CAD圖面可至www.toyorobot.com下載
Please download the CAD file from TOYO's website: www.toyorobot.com

(單位 Unit : mm)



有效行程 stroke	50	100	150	200	250	300	350	400	450	500	550	600	650	700	750	800	850	900	950	1000	1050	1100	1150	1200	1250	1300	1350	1400	1450	1500	1550
L	466	516	566	616	666	716	766	816	866	916	966	1016	1066	1116	1166	1216	1266	1316	1366	1416	1466	1516	1566	1616	1666	1716	1766	1816	1866	1916	1966
A	200	50	100	150	200	50	100	150	200	50	100	150	200	50	100	150	200	50	100	150	200	50	100	150	200	50	100	150	200	50	100
M	0	1	1	1	1	2	2	2	2	3	3	3	3	3	4	4	4	5	5	5	5	6	6	6	7	7	7	7	8	8	
N	4	6	6	6	6	8	8	8	8	10	10	10	10	12	12	12	12	14	14	14	14	16	16	16	16	18	18	18	18	20	20
KG	13.2	15	16.8	17.6	18.4	19.1	19.9	20.7	21.5	22.2	23	23.8	24.6	25.3	26.1	26.9	27.7	28.4	29.2	30	30.8	31.6	32.4	33.2	34	34.8	35.6	36.4	37.2	38	38.8

有效行程 stroke	1600	1650	1700	1750	1800	1850	1900	1950	2000	2050	2100	2150	2200	2250	2300	2350	2400	2450	2500	2550	2600	2650	2700	2750	2800	2850	2900	2950	3000	3050
L	2016	2066	2116	2166	2216	2266	2316	2366	2416	2466	2516	2566	2616	2666	2716	2766	2816	2866	2916	2966	3016	3066	3116	3166	3216	3266	3316	3366	3416	3466
A	150	200	50	100	150	200	50	100	150	200	50	100	150	200	50	100	150	200	50	100	150	200	50	100	150	200	50	100	150	200
M	8	8	9	9	9	9	10	10	10	10	10	11	11	11	11	12	12	12	13	13	13	13	13	14	14	14	14	15	15	15
N	20	20	22	22	22	22	24	24	24	24	24	26	26	26	26	28	28	28	28	30	30	30	30	32	32	32	32	34	34	34
KG	39.6	40.4	41.2	42	42.8	43.6	44.4	45.2	46	46.8	47.6	48.4	49.2	50	50.8	51.6	52.4	53.2	54	54.8	55.6	56.4	57.2	58	58.8	59.6	60.4	61.2	62	62.8

免費服務專線：大陸 400-875-0009 台灣 0800-800-893
Toll-Free Number China Taiwan

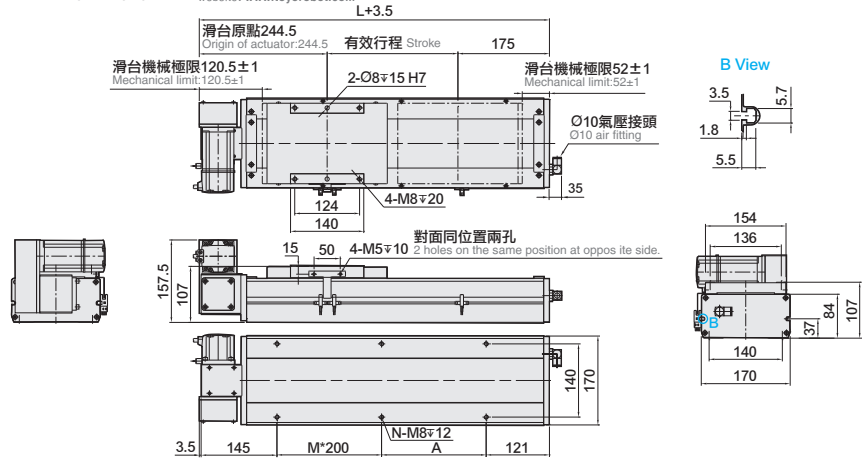
LU 馬達左上折 Motor Left Upper Side



● CAD圖面可至www.toyorobot.com下載 ●

Please download the CAD file from TOYO's website: www.toyorobot.com

(單位 Unit : mm)



有效行程 stroke	50	100	150	200	250	300	350	400	450	500	550	600	650	700	750	800	850	900	950	1000	1050	1100	1150	1200	1250	1300	1350	1400	1450	1500	1550	
L	466	516	566	616	666	716	766	816	866	916	966	1016	1066	1116	1166	1216	1266	1316	1366	1416	1466	1516	1566	1616	1666	1716	1766	1816	1866	1916	1966	
A	200	50	100	150	200	50	100	150	200	50	100	150	200	50	100	150	200	50	100	150	200	50	100	150	200	50	100	150	200	50	100	
M	0	1	1	1	1	2	2	2	2	3	3	3	3	4	4	4	5	5	5	5	5	6	6	6	6	7	7	7	7	8	8	
N	4	6	6	6	6	8	8	8	8	10	10	10	10	12	12	12	12	14	14	14	14	14	16	16	16	16	18	18	18	18	20	20
KG	13.2	15	16.8	17.6	18.4	19.1	19.9	20.7	21.5	22.2	23	23.8	24.6	25.3	26.1	26.9	27.7	28.4	29.2	30	30.8	31.6	32.4	33.2	34	34.8	35.6	36.4	37.2	38	38.8	

有效行程 stroke	1600	1650	1700	1750	1800	1850	1900	1950	2000	2050	2100	2150	2200	2250	2300	2350	2400	2450	2500	2550	2600	2650	2700	2750	2800	2850	2900	2950	3000	3050
L	2016	2066	2116	2166	2216	2266	2316	2366	2416	2466	2516	2566	2616	2666	2716	2766	2816	2866	2916	2966	3016	3066	3116	3166	3216	3266	3316	3366	3416	3466
A	150	200	50	100	150	200	50	100	150	200	50	100	150	200	50	100	150	200	50	100	150	200	50	100	150	200	50	100	150	200
M	8	8	9	9	9	9	10	10	10	10	11	11	11	11	12	12	12	12	13	13	13	13	14	14	14	14	15	15	15	15
N	20	20	22	22	22	22	24	24	24	24	26	26	26	26	28	28	28	28	30	30	30	30	32	32	32	32	34	34	34	34
KG	39.6	40.4	41.2	42	42.8	43.6	44.4	45.2	46	46.8	47.6	48.4	49.2	50	50.8	51.6	52.4	53.2	54	54.8	55.6	56.4	57.2	58	58.8	59.6	60.4	61.2	62	62.8

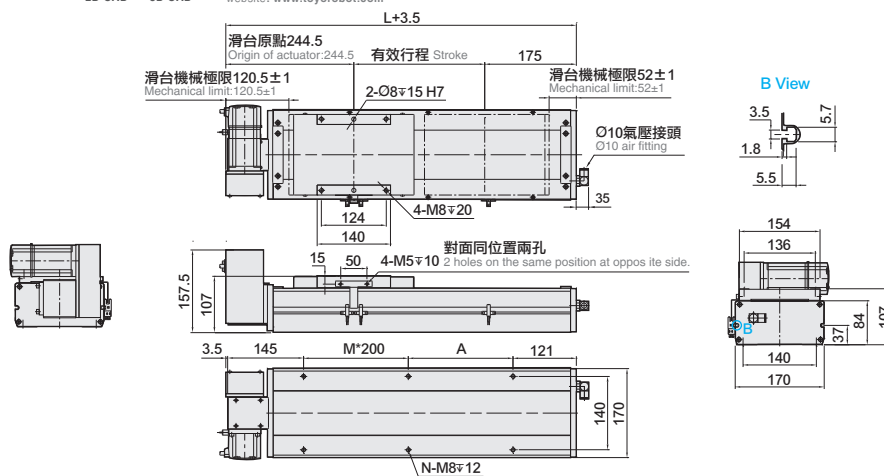
RU 馬達右上折 Motor Right Upper Side



● CAD圖面可至www.toyorobot.com下載 ●

Please download the CAD file from TOYO's website: www.toyorobot.com

(單位 Unit : mm)



有效行程 stroke	50	100	150	200	250	300	350	400	450	500	550	600	650	700	750	800	850	900	950	1000	1050	1100	1150	1200	1250	1300	1350	1400	1450	1500	1550	
L	466	516	566	616	666	716	766	816	866	916	966	1016	1066	1116	1166	1216	1266	1316	1366	1416	1466	1516	1566	1616	1666	1716	1766	1816	1866	1916	1966	
A	200	50	100	150	200	50	100	150	200	50	100	150	200	50	100	150	200	50	100	150	200	50	100	150	200	50	100	150	200	50	100	
M	0	1	1	1	1	2	2	2	2	3	3	3	3	4	4	4	5	5	5	5	5	6	6	6	6	7	7	7	7	8	8	
N	4	6	6	6	6	8	8	8	8	10	10	10	10	12	12	12	12	14	14	14	14	14	16	16	16	16	18	18	18	18	20	20
KG	13.2	15	16.8	17.6	18.4	19.1	19.9	20.7	21.5	22.2	23	23.8	24.6	25.3	26.1	26.9	27.7	28.4	29.2	30	30.8	31.6	32.4	33.2	34	34.8	35.6	36.4	37.2	38	38.8	

有效行程 stroke	1600	1650	1700	1750	1800	1850	1900	1950	2000	2050	2100	2150	2200	2250	2300	2350	2400	2450	2500	2550	2600	2650	2700	2750	2800	2850	2900	2950	3000	3050
L	2016	2066	2116	2166	2216	2266	2316	2366	2416	2466	2516	2566	2616	2666	2716	2766	2816	2866	2916	2966	3016	3066	3116	3166	3216	3266	3316	3366	3416	3466
A	150	200	50	100	150	200	50	100	150	200	50	100	150	200	50	100	150	200	50	100	150	200	50	100	150	200	50	100	150	200
M	8	8	9	9	9	9	10	10	10	10	11	11	11	11	12	12	12	12	13	13	13	13	14	14	14	14	15	15	15	15
N	20	20	22	22	22	22	24	24	24	24	26	26	26	26	28	28	28	28	30	30	30	30	32	32	32	32	34	34	34	34
KG	39.6	40.4	41.2	42	42.8	43.6	44.4	45.2	46	46.8	47.6	48.4	49.2	50	50.8	51.6	52.4	53.2	54	54.8	55.6	56.4	57.2	58	58.8	59.6	60.4	61.2	62	62.8

ECB17

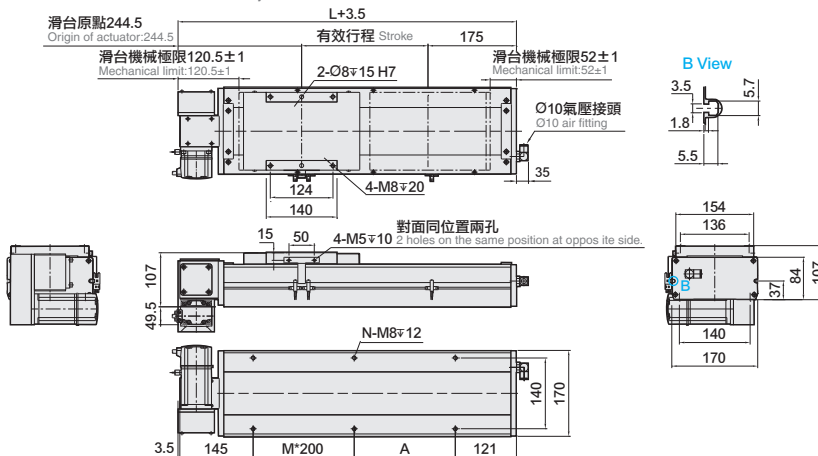
皮帶式樣 Belt Type

LD 馬達左下折 Motor Left Lower Side



CAD圖面可至www.toyorobot.com下
Please download the CAD file from TOYO's website: www.toyorobot.com

(單位 Unit : mm)



有效行程 stroke	50	100	150	200	250	300	350	400	450	500	550	600	650	700	750	800	850	900	950	1000	1050	1100	1150	1200	1250	1300	1350	1400	1450	1500	1550
L	466	516	566	616	666	716	766	816	866	916	966	1016	1066	1116	1166	1216	1266	1316	1366	1416	1466	1516	1566	1616	1666	1716	1766	1816	1866	1916	1966
A	200	50	100	150	200	50	100	150	200	50	100	150	200	50	100	150	200	50	100	150	200	50	100	150	200	50	100	150	200	50	100
M	0	1	1	1	1	2	2	2	2	3	3	3	3	4	4	4	4	5	5	5	5	6	6	6	6	7	7	7	7	8	8
N	4	6	6	6	6	8	8	8	8	10	10	10	10	12	12	12	12	14	14	14	14	16	16	16	16	18	18	18	18	20	20
KG	13.2	15	16.8	17.6	18.4	19.1	19.9	20.7	21.5	22.2	23	23.8	24.6	25.3	26.1	26.9	27.7	28.4	29.2	30	30.8	31.6	32.4	33.2	34	34.8	35.6	36.4	37.2	38	38.8

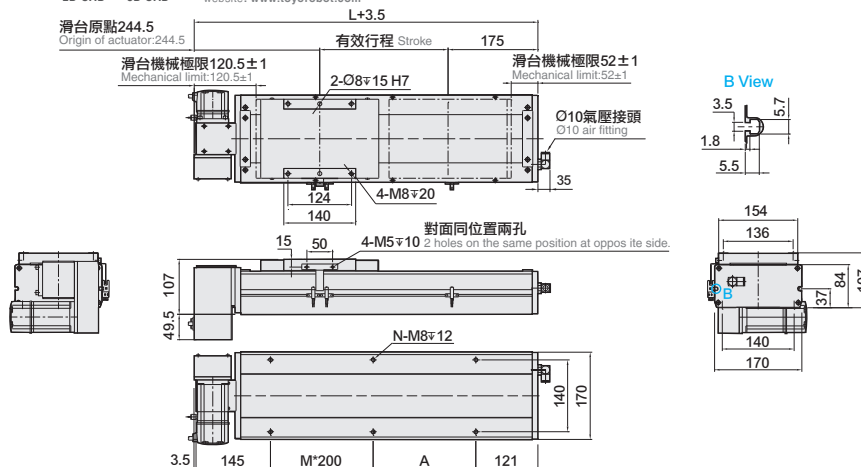
有效行程 stroke	1600	1650	1700	1750	1800	1850	1900	1950	2000	2050	2100	2150	2200	2250	2300	2350	2400	2450	2500	2550	2600	2650	2700	2750	2800	2850	2900	2950	3000	3050
L	2016	2066	2116	2166	2216	2266	2316	2366	2416	2466	2516	2566	2616	2666	2716	2766	2816	2866	2916	2966	3016	3066	3116	3166	3216	3266	3316	3366	3416	3466
A	150	200	50	100	150	200	50	100	150	200	50	100	150	200	50	100	150	200	50	100	150	200	50	100	150	200	50	100	150	200
M	8	8	9	9	9	9	10	10	10	10	10	11	11	11	11	12	12	12	13	13	13	13	13	14	14	14	14	15	15	15
N	20	20	22	22	22	22	24	24	24	24	24	26	26	26	26	28	28	28	28	30	30	30	30	32	32	32	32	34	34	34
KG	39.6	40.4	41.2	42	42.8	43.6	44.4	45.2	46	46.8	47.6	48.4	49.2	50	50.8	51.6	52.4	53.2	54	54.8	55.6	56.4	57.2	58	58.8	59.6	60.4	61.2	62	62.8

RD 馬達右下折 Motor Right Lower Side



CAD圖面可至www.toyorobot.com下
Please download the CAD file from TOYO's website: www.toyorobot.com

(單位 Unit : mm)



有效行程 stroke	50	100	150	200	250	300	350	400	450	500	550	600	650	700	750	800	850	900	950	1000	1050	1100	1150	1200	1250	1300	1350	1400	1450	1500	1550
L	466	516	566	616	666	716	766	816	866	916	966	1016	1066	1116	1166	1216	1266	1316	1366	1416	1466	1516	1566	1616	1666	1716	1766	1816	1866	1916	1966
A	200	50	100	150	200	50	100	150	200	50	100	150	200	50	100	150	200	50	100	150	200	50	100	150	200	50	100	150	200	50	100
M	0	1	1	1	1	2	2	2	2	3	3	3	3	4	4	4	4	5	5	5	5	6	6	6	6	7	7	7	7	8	8
N	4	6	6	6	6	8	8	8	8	10	10	10	10	12	12	12	12	14	14	14	14	16	16	16	16	18	18	18	18	20	20
KG	13.2	15	16.8	17.6	18.4	19.1	19.9	20.7	21.5	22.2	23	23.8	24.6	25.3	26.1	26.9	27.7	28.4	29.2	30	30.8	31.6	32.4	33.2	34	34.8	35.6	36.4	37.2	38	38.8

有效行程 stroke	1600	1650	1700	1750	1800	1850	1900	1950	2000	2050	2100	2150	2200	2250	2300	2350	2400	2450	2500	2550	2600	2650	2700	2750	2800	2850	2900	2950	3000	3050
L	2016	2066	2116	2166	2216	2266	2316	2366	2416	2466	2516	2566	2616	2666	2716	2766	2816	2866	2916	2966	3016	3066	3116	3166	3216	3266	3316	3366	3416	3466
A	150	200	50	100	150	200	50	100	150	200	50	100	150	200	50	100	150	200	50	100	150	200	50	100	150	200	50	100	150	200
M	8	8	9	9	9	9	10	10	10	10	10	11	11	11	11	12	12	12	13	13	13	13	13	14	14	14	14	15	15	15
N	20	20	22	22	22	22	24	24	24	24	24	26	26	26	26	28	28	28	28	30	30	30	30	32	32	32	32	34	34	34
KG	39.6	40.4	41.2	42	42.8	43.6	44.4	45.2	46	46.8	47.6	48.4	49.2	50	50.8	51.6	52.4	53.2	54	54.8	55.6	56.4	57.2	58	58.8	59.6	60.4	61.2	62	62.8

免費服務專線：大陸 **400-875-0009** 台灣 **0800-800-893**
Toll-Free Number China Taiwan

GCH Series

ECH Series

ECB Series

CGCH Series

CCB Series

LCF Series

TC100

SZ

ECB

ECB5

ECB6

ECB10

ECB14

ECB17

ECB22

Memo

Large empty memo area for notes.

ECB22

皮帶式樣 Belt Type



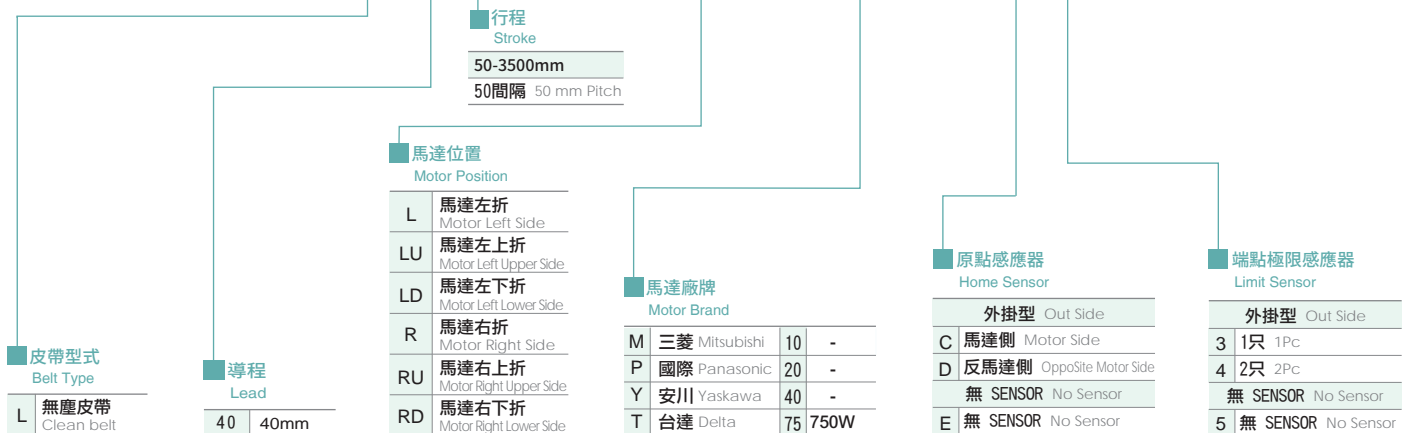
- 最大行程 Maximum Stroke: 3500mm
- 最高速度 Maximum Speed: 2000mm/s
- 馬達容量 Motor Output: 750W
- 皮帶寬度 Belt Width: 50 mm
- 直線滑軌 Linear Guide: 23X18-2支

型號表示方式 Ordering Method

ECB22 - L 40 - 50 - L - M 75 - C 4 - 0001

本體型號
Model

特注式樣
Special Order No.



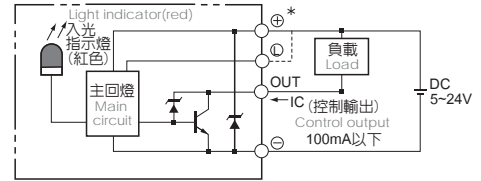
免費服務專線：大陸 400-875-0009 台灣 0800-800-893
Toll-Free Number China Taiwan

基本仕様 Specification

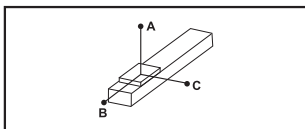
規格 Spec	位置重複精度 Repeatability (mm)	±0.04		
	導程 Lead (mm)	40		
	最高速度 Maximum Speed (mm/s)	2000		
	最大可搬重量 Maximum Payload	水平使用 Horizontal (kg)	85	
		垂直使用 Vertical (kg)		
	定格推力 Rated Thrust (N)	367		
標準行程 Stroke Pitch (mm)	50-3500mm/50 間隔 50 mm Pitch			
部品 Parts	AC伺服馬達容量 AC Servo Motor Output (W)	750		
	皮帶寬度 Belt Width	50		
	高剛性直線滑軌 High Rigidity Linear Guide (mm)	W23XH18		
	原點感應器 Home Sensor	外掛 Outside	EE-SX672(NPN)	

※馬達加減速設定0.4秒。
Acceleration and deceleration value is set 0.4second.

感應器接線圖<原點及端點> Sensor Layout

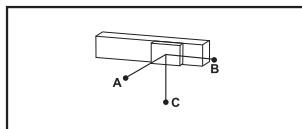


容許負載力距表 Allowable Moment



(單位 Unit : mm)

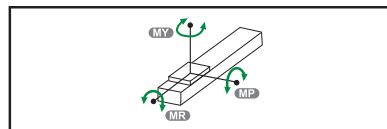
水平安裝 Horizontal Installation	A	B	C
45kg	1588	600	349
65kg	1052	328	285
85kg	768	281	206



(單位 Unit : mm)

壁掛安裝 Wall Installation	A	B	C
40kg	500	685	1805
60kg	315	430	1152
85kg	206	281	768

靜態容許負載慣量 Static Loading Moment



(單位 Unit : N.m)

MY	2025
MP	2052
MR	1810

※力距表所表示的數據，代表重心。
The torque value in the chart indicate the center of gravity.
※符合型錄規範的正常使用下，保證壽命為10000公里。
Operation life is 10,000km when the product is using under the specified conditions.
※總長超過1000mm以上，鋼帶有變形風險，避免壁掛使用。
The steel stripe cover may deformed when the actuator length is over 1000mm. Horizontal application is recommend.
※倒吊使用無法套用標準規範，如有需求請洽詢我司業務。
Data information is not for ceiling-mount inverse use. Contact us for the details if you want to apply ceiling-mount inverse usage.

搭配伺服馬達一覽表 Suitable Motor Brand

廠牌 Brand	馬達記號 Mark	煞車有無 Brake	馬達容量 Watt	電源電壓 AC-Voltage	伺服馬達型號 Motor Model	驅動器型號 Driver Model
三菱 Mitsubishi	M	無煞車(水平仕様) No Brake (Horizontal Type)	750	220	HG-KR73	MR-J4-70A
國際 Panasonic	P	無煞車(水平仕様) No Brake (Horizontal Type)	750	220	MHMD082G1U	MCDHT3520
台達 Delta	T	無煞車(水平仕様) No Brake (Horizontal Type)	750	220	ECMA-C20807ES	ASD-B20721-B

ECB22

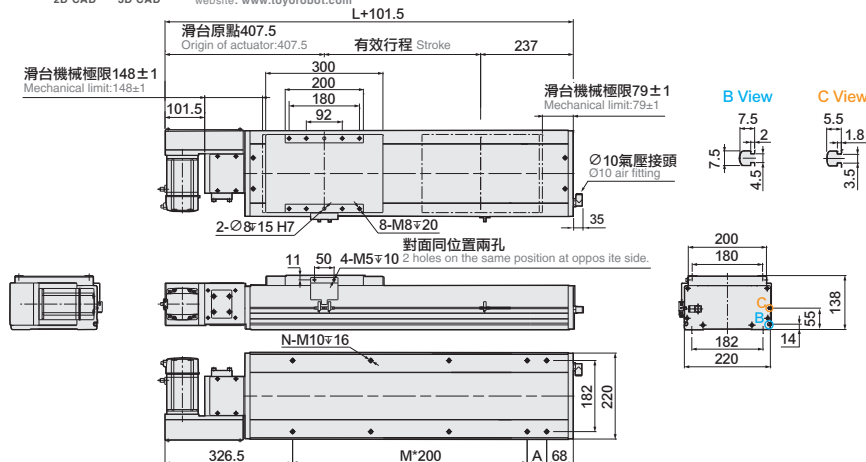
皮帶式樣 Belt Type

L 馬達左折 Motor Left Side



CAD圖面可至www.toyorobot.com下
Please download the CAD file from TOYO's website: www.toyorobot.com

(單位 Unit : mm)



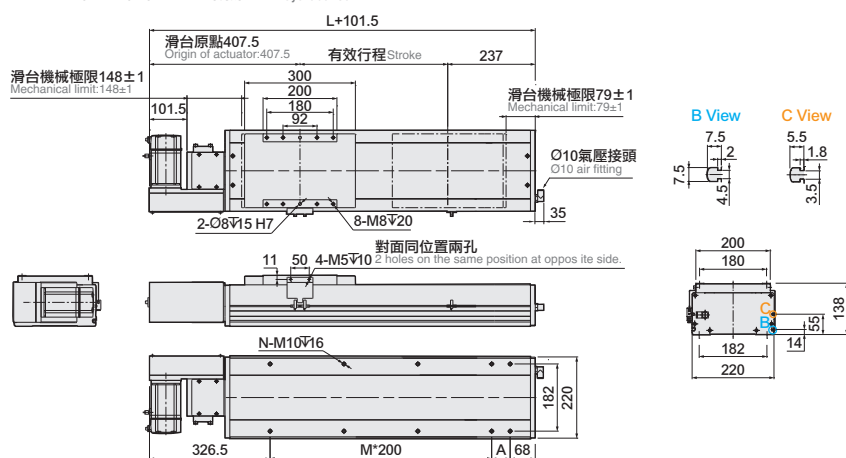
有效行程 stroke	50	100	150	200	250	300	350	400	450	500	550	600	650	700	750	800	850	900	950	1000	1050	1100	1150	1200	1250	1300	1350	1400	1450	1500	1550	1600	1650	1700	
L	593	643	693	743	793	843	893	943	993	1043	1093	1143	1193	1243	1293	1343	1393	1443	1493	1543	1593	1643	1693	1743	1793	1843	1893	1943	1993	2043	2093	2143	2193	2243	
A	100	150	200	50	100	150	200	50	100	150	200	50	100	150	200	50	100	150	200	50	100	150	200	50	100	150	200	50	100	150	200	50	100	150	
M	1	1	1	2	2	2	3	3	3	3	3	4	4	4	4	5	5	5	6	6	6	6	7	7	7	7	8	8	8	8	9	9	9		
N	6	6	6	8	8	8	8	10	10	10	10	12	12	12	12	14	14	14	14	16	16	16	16	18	18	18	18	20	20	20	20	22	22	22	
KG	31.8	33	34.2	35.4	36.6	37.8	39	40.2	41.4	42.6	43.8	45	46.2	47.4	48.6	49.8	51	52.2	53.4	54.6	55.8	57	58.2	59.4	60.6	61.8	63	64.2	65.4	66.6	67.8	69	70.2	71.4	
有效行程 stroke	1750	1800	1850	1900	1950	2000	2050	2100	2150	2200	2250	2300	2350	2400	2450	2500	2550	2600	2650	2700	2750	2800	2850	2900	2950	3000	3050	3100	3150	3200	3250	3300	3350	3400	
L	2293	2343	2393	2443	2493	2543	2593	2643	2693	2743	2793	2843	2893	2943	2993	3043	3093	3143	3193	3243	3293	3343	3393	3443	3493	3543	3593	3643	3693	3743	3793	3843	3893	3943	
A	200	50	100	150	200	50	100	150	200	50	100	150	200	50	100	150	200	50	100	150	200	50	100	150	200	50	100	150	200	50	100	150	200	50	
M	9	10	10	10	10	11	11	11	11	11	12	12	12	12	13	13	13	13	14	14	14	14	15	15	15	15	16	16	16	16	17	17	17	17	18
N	22	24	24	24	24	26	26	26	26	28	28	28	28	30	30	30	30	32	32	32	32	34	34	34	34	36	36	36	36	38	38	38	38	40	
KG	72.6	73.8	75	76.2	77.4	78.6	79.8	81	82.2	83.4	84.6	85.8	87	88.2	89.4	90.6	91.8	93	94.2	95.4	96.6	97.8	99	100.2	101.4	102.6	103.8	105	106.2	107.4	108.6	109.8	111	112.2	

R 馬達右折 Motor Right Side



CAD圖面可至www.toyorobot.com下
Please download the CAD file from TOYO's website: www.toyorobot.com

(單位 Unit : mm)



有效行程 stroke	50	100	150	200	250	300	350	400	450	500	550	600	650	700	750	800	850	900	950	1000	1050	1100	1150	1200	1250	1300	1350	1400	1450	1500	1550	1600	1650	1700	
L	593	643	693	743	793	843	893	943	993	1043	1093	1143	1193	1243	1293	1343	1393	1443	1493	1543	1593	1643	1693	1743	1793	1843	1893	1943	1993	2043	2093	2143	2193	2243	
A	100	150	200	50	100	150	200	50	100	150	200	50	100	150	200	50	100	150	200	50	100	150	200	50	100	150	200	50	100	150	200	50	100	150	
M	1	1	1	2	2	2	3	3	3	3	3	4	4	4	4	5	5	5	6	6	6	6	7	7	7	7	8	8	8	8	9	9	9		
N	6	6	6	8	8	8	8	10	10	10	10	12	12	12	12	14	14	14	14	16	16	16	16	18	18	18	18	20	20	20	20	22	22	22	
KG	31.8	33	34.2	35.4	36.6	37.8	39	40.2	41.4	42.6	43.8	45	46.2	47.4	48.6	49.8	51	52.2	53.4	54.6	55.8	57	58.2	59.4	60.6	61.8	63	64.2	65.4	66.6	67.8	69	70.2	71.4	
有效行程 stroke	1750	1800	1850	1900	1950	2000	2050	2100	2150	2200	2250	2300	2350	2400	2450	2500	2550	2600	2650	2700	2750	2800	2850	2900	2950	3000	3050	3100	3150	3200	3250	3300	3350	3400	
L	2293	2343	2393	2443	2493	2543	2593	2643	2693	2743	2793	2843	2893	2943	2993	3043	3093	3143	3193	3243	3293	3343	3393	3443	3493	3543	3593	3643	3693	3743	3793	3843	3893	3943	
A	200	50	100	150	200	50	100	150	200	50	100	150	200	50	100	150	200	50	100	150	200	50	100	150	200	50	100	150	200	50	100	150	200	50	
M	9	10	10	10	10	11	11	11	11	11	12	12	12	12	13	13	13	13	14	14	14	14	15	15	15	15	16	16	16	16	17	17	17	17	18
N	22	24	24	24	24	26	26	26	26	28	28	28	28	30	30	30	30	32	32	32	32	34	34	34	34	36	36	36	36	38	38	38	38	40	
KG	72.6	73.8	75	76.2	77.4	78.6	79.8	81	82.2	83.4	84.6	85.8	87	88.2	89.4	90.6	91.8	93	94.2	95.4	96.6	97.8	99	100.2	101.4	102.6	103.8	105	106.2	107.4	108.6	109.8	111	112.2	

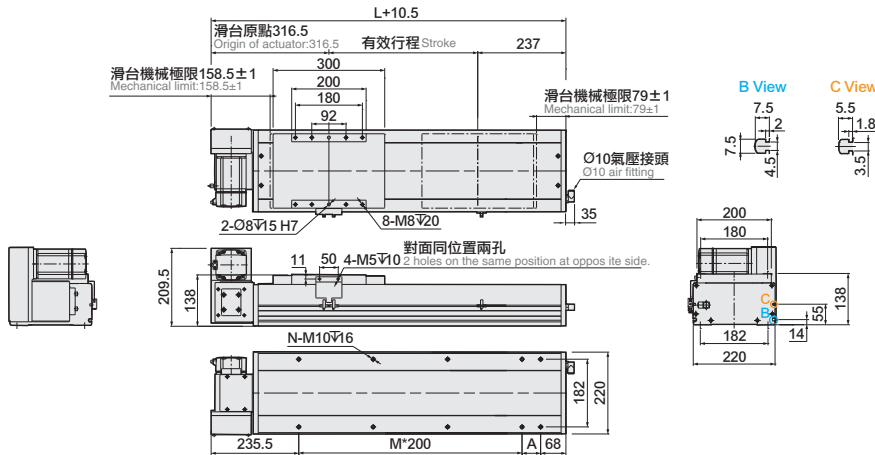
免費服務專線：大陸 400-875-0009 台灣 0800-800-893
 Toll-Free Number China Taiwan

LU 馬達左上折 Motor Left Upper Side



CAD圖面可至www.toyorobot.com下載
 Please download the CAD file from TOYO's website: www.toyorobot.com

(單位 Unit : mm)



有效行程 stroke	50	100	150	200	250	300	350	400	450	500	550	600	650	700	750	800	850	900	950	1000	1050	1100	1150	1200	1250	1300	1350	1400	1450	1500	1550	1600	1650	1700
L	593	643	693	743	793	843	893	943	993	1043	1093	1143	1193	1243	1293	1343	1393	1443	1493	1543	1593	1643	1693	1743	1793	1843	1893	1943	1993	2043	2093	2143	2193	2243
A	100	150	200	50	100	150	200	50	100	150	200	50	100	150	200	50	100	150	200	50	100	150	200	50	100	150	200	50	100	150	200	50	100	150
M	1	1	1	2	2	2	2	3	3	3	3	4	4	4	4	5	5	5	6	6	6	6	7	7	7	7	8	8	8	8	8	9	9	9
N	6	6	6	8	8	8	8	10	10	10	10	12	12	12	12	14	14	14	16	16	16	16	18	18	18	18	20	20	20	20	22	22	22	
KG	31.8	33	34.2	35.4	36.6	37.8	39	40.2	41.4	42.6	43.8	45	46.2	47.4	48.6	49.8	51	52.2	53.4	54.6	55.8	57	58.2	59.4	60.6	61.8	63	64.2	65.4	66.6	67.8	69	70.2	71.4

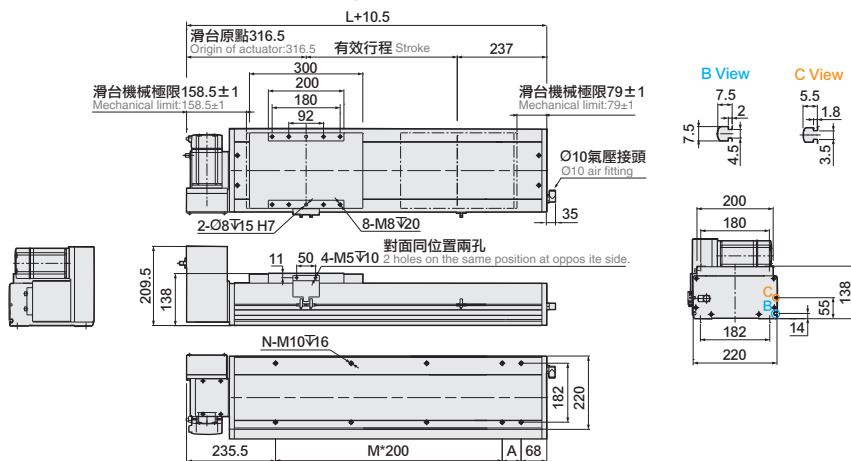
有效行程 stroke	1750	1800	1850	1900	1950	2000	2050	2100	2150	2200	2250	2300	2350	2400	2450	2500	2550	2600	2650	2700	2750	2800	2850	2900	2950	3000	3050	3100	3150	3200	3250	3300	3350	3400
L	2293	2343	2393	2443	2493	2543	2593	2643	2693	2743	2793	2843	2893	2943	2993	3043	3093	3143	3193	3243	3293	3343	3393	3443	3493	3543	3593	3643	3693	3743	3793	3843	3893	3943
A	200	50	100	150	200	50	100	150	200	50	100	150	200	50	100	150	200	50	100	150	200	50	100	150	200	50	100	150	200	50	100	150	200	50
M	9	10	10	10	10	11	11	11	11	12	12	12	12	13	13	13	13	14	14	14	14	15	15	15	15	16	16	16	16	17	17	17	17	18
N	22	24	24	24	24	26	26	26	26	28	28	28	28	30	30	30	30	32	32	32	32	34	34	34	34	36	36	36	36	38	38	38	38	40
KG	72.6	73.8	75	76.2	77.4	78.6	79.8	81	82.2	83.4	84.6	85.8	87	88.2	89.4	90.6	91.8	93	94.2	95.4	96.6	97.8	99	100.2	101.4	102.6	103.8	105	106.2	107.4	108.6	109.8	111	112.2

RU 馬達右上折 Motor Right Upper Side



CAD圖面可至www.toyorobot.com下載
 Please download the CAD file from TOYO's website: www.toyorobot.com

(單位 Unit : mm)



有效行程 stroke	50	100	150	200	250	300	350	400	450	500	550	600	650	700	750	800	850	900	950	1000	1050	1100	1150	1200	1250	1300	1350	1400	1450	1500	1550	1600	1650	1700
L	593	643	693	743	793	843	893	943	993	1043	1093	1143	1193	1243	1293	1343	1393	1443	1493	1543	1593	1643	1693	1743	1793	1843	1893	1943	1993	2043	2093	2143	2193	2243
A	100	150	200	50	100	150	200	50	100	150	200	50	100	150	200	50	100	150	200	50	100	150	200	50	100	150	200	50	100	150	200	50	100	150
M	1	1	1	2	2	2	2	3	3	3	3	4	4	4	4	5	5	5	6	6	6	6	7	7	7	7	8	8	8	8	8	9	9	9
N	6	6	6	8	8	8	8	10	10	10	10	12	12	12	12	14	14	14	16	16	16	16	18	18	18	18	20	20	20	20	22	22	22	
KG	31.8	33	34.2	35.4	36.6	37.8	39	40.2	41.4	42.6	43.8	45	46.2	47.4	48.6	49.8	51	52.2	53.4	54.6	55.8	57	58.2	59.4	60.6	61.8	63	64.2	65.4	66.6	67.8	69	70.2	71.4

有效行程 stroke	1750	1800	1850	1900	1950	2000	2050	2100	2150	2200	2250	2300	2350	2400	2450	2500	2550	2600	2650	2700	2750	2800	2850	2900	2950	3000	3050	3100	3150	3200	3250	3300	3350	3400
L	2293	2343	2393	2443	2493	2543	2593	2643	2693	2743	2793	2843	2893	2943	2993	3043	3093	3143	3193	3243	3293	3343	3393	3443	3493	3543	3593	3643	3693	3743	3793	3843	3893	3943
A	200	50	100	150	200	50	100	150	200	50	100	150	200	50	100	150	200	50	100	150	200	50	100	150	200	50	100	150	200	50	100	150	200	50
M	9	10	10	10	10	11	11	11	11	12	12	12	12	13	13	13	13	14	14	14	14	15	15	15	15	16	16	16	16	17	17	17	17	18
N	22	24	24	24	24	26	26	26	26	28	28	28	28	30	30	30	30	32	32	32	32	34	34	34	34	36	36	36	36	38	38	38	38	40
KG	72.6	73.8	75	76.2	77.4	78.6	79.8	81	82.2	83.4	84.6	85.8	87	88.2	89.4	90.6	91.8	93	94.2	95.4	96.6	97.8	99	100.2	101.4	102.6	103.8	105	106.2	107.4	108.6	109.8	111	112.2

ECB22

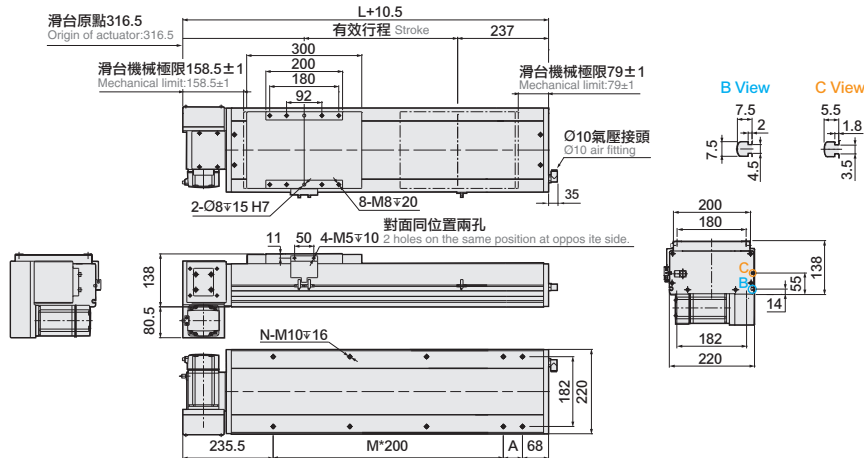
皮帶式樣 Belt Type

LD 馬達左下折 Motor Left Lower Side



CAD圖面可至www.toyorobot.com下載
Please download the CAD file from TOYO's website: www.toyorobot.com

(單位 Unit : mm)



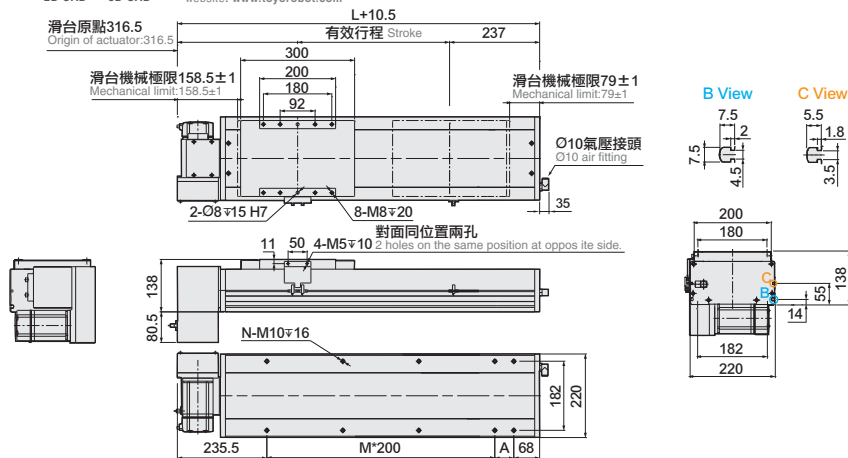
有效行程 stroke	50	100	150	200	250	300	350	400	450	500	550	600	650	700	750	800	850	900	950	1000	1050	1100	1150	1200	1250	1300	1350	1400	1450	1500	1550	1600	1650	1700
L	593	643	693	743	793	843	893	943	993	1043	1093	1143	1193	1243	1293	1343	1393	1443	1493	1543	1593	1643	1693	1743	1793	1843	1893	1943	1993	2043	2093	2143	2193	2243
A	100	150	200	50	100	150	200	50	100	150	200	50	100	150	200	50	100	150	200	50	100	150	200	50	100	150	200	50	100	150	200	50	100	150
M	1	1	1	2	2	2	2	3	3	3	3	4	4	4	4	5	5	5	6	6	6	6	7	7	7	7	8	8	8	8	9	9	9	
N	6	6	6	8	8	8	8	10	10	10	10	12	12	12	12	14	14	14	14	16	16	16	16	18	18	18	18	20	20	20	20	22	22	22
KG	31.8	33	34.2	35.4	36.6	37.8	39	40.2	41.4	42.6	43.8	45	46.2	47.4	48.6	49.8	51	52.2	53.4	54.6	55.8	57	58.2	59.4	60.6	61.8	63	64.2	65.4	66.6	67.8	69	70.2	71.4
有效行程 stroke	1750	1800	1850	1900	1950	2000	2050	2100	2150	2200	2250	2300	2350	2400	2450	2500	2550	2600	2650	2700	2750	2800	2850	2900	2950	3000	3050	3100	3150	3200	3250	3300	3350	3400
L	2293	2343	2393	2443	2493	2543	2593	2643	2693	2743	2793	2843	2893	2943	2993	3043	3093	3143	3193	3243	3293	3343	3393	3443	3493	3543	3593	3643	3693	3743	3793	3843	3893	3943
A	200	50	100	150	200	50	100	150	200	50	100	150	200	50	100	150	200	50	100	150	200	50	100	150	200	50	100	150	200	50	100	150	200	50
M	9	10	10	10	10	11	11	11	11	12	12	12	12	13	13	13	13	14	14	14	14	15	15	15	15	16	16	16	16	17	17	17	17	18
N	22	24	24	24	24	26	26	26	26	28	28	28	28	30	30	30	30	32	32	32	32	34	34	34	34	36	36	36	36	38	38	38	38	40
KG	72.6	73.8	75	76.2	77.4	78.6	79.8	81	82.2	83.4	84.6	85.8	87	88.2	89.4	90.6	91.8	93	94.2	95.4	96.6	97.8	99	100.2	101.4	102.6	103.8	105	106.2	107.4	108.6	109.8	111	112.2

RD 馬達右下折 Motor Right Lower Side



CAD圖面可至www.toyorobot.com下載
Please download the CAD file from TOYO's website: www.toyorobot.com

(單位 Unit : mm)



有效行程 stroke	50	100	150	200	250	300	350	400	450	500	550	600	650	700	750	800	850	900	950	1000	1050	1100	1150	1200	1250	1300	1350	1400	1450	1500	1550	1600	1650	1700
L	593	643	693	743	793	843	893	943	993	1043	1093	1143	1193	1243	1293	1343	1393	1443	1493	1543	1593	1643	1693	1743	1793	1843	1893	1943	1993	2043	2093	2143	2193	2243
A	100	150	200	50	100	150	200	50	100	150	200	50	100	150	200	50	100	150	200	50	100	150	200	50	100	150	200	50	100	150	200	50	100	150
M	1	1	1	2	2	2	2	3	3	3	3	4	4	4	4	5	5	5	6	6	6	6	7	7	7	7	8	8	8	8	9	9	9	
N	6	6	6	8	8	8	8	10	10	10	10	12	12	12	12	14	14	14	14	16	16	16	16	18	18	18	18	20	20	20	20	22	22	22
KG	31.8	33	34.2	35.4	36.6	37.8	39	40.2	41.4	42.6	43.8	45	46.2	47.4	48.6	49.8	51	52.2	53.4	54.6	55.8	57	58.2	59.4	60.6	61.8	63	64.2	65.4	66.6	67.8	69	70.2	71.4
有效行程 stroke	1750	1800	1850	1900	1950	2000	2050	2100	2150	2200	2250	2300	2350	2400	2450	2500	2550	2600	2650	2700	2750	2800	2850	2900	2950	3000	3050	3100	3150	3200	3250	3300	3350	3400
L	2293	2343	2393	2443	2493	2543	2593	2643	2693	2743	2793	2843	2893	2943	2993	3043	3093	3143	3193	3243	3293	3343	3393	3443	3493	3543	3593	3643	3693	3743	3793	3843	3893	3943
A	200	50	100	150	200	50	100	150	200	50	100	150	200	50	100	150	200	50	100	150	200	50	100	150	200	50	100	150	200	50	100	150	200	50
M	9	10	10	10	10	11	11	11	11	12	12	12	12	13	13	13	13	14	14	14	14	15	15	15	15	16	16	16	16	17	17	17	17	18
N	22	24	24	24	24	26	26	26	26	28	28	28	28	30	30	30	30	32	32	32	32	34	34	34	34	36	36	36	36	38	38	38	38	40
KG	72.6	73.8	75	76.2	77.4	78.6	79.8	81	82.2	83.4	84.6	85.8	87	88.2	89.4	90.6	91.8	93	94.2	95.4	96.6	97.8	99	100.2	101.4	102.6	103.8	105	106.2	107.4	108.6	109.8	111	112.2

免費服務專線：大陸 **400-875-0009** 台灣 **0800-800-893**
Toll-Free Number China Taiwan

GCH Series

ECH Series

ECB Series

CGCH Series

CCB Series

LCF Series

TC100

S2

ECB

ECB5

ECB6

ECB10

ECB14

ECB17

ECB22

Memo

Large empty memo area for notes.

Memo

CGCH

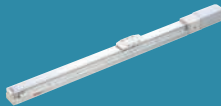
GCH軌道內嵌式滑台模組

CGCH Built-in Guideway Servo Cylinder

Contents

小型 SMALL

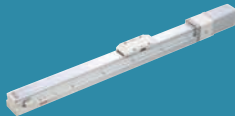
CGCH4



本體寬幅 44mm
Width
最大行程 500mm129
Max. stroke
最大荷重 24kg
Max. payload

小型 SMALL

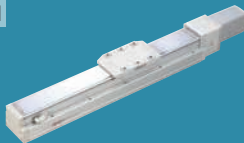
CGCH5



本體寬幅 54mm
Width
最大行程 800mm133
Max. stroke
最大荷重 40kg
Max. payload

中型 MEDIUM

CGCH8



本體寬幅 82mm
Width
最大行程 1050mm137
Max. stroke
最大荷重 56kg
Max. payload

規格索引

Spec Index

CGCH軌道內嵌式電動滑台

Built-in Guideway Servo Cylinder

傳動方式 Drive mode	仕樣 Specification	馬達尺寸 Motor dimension (mm)	本體寬幅 Width of profile (mm)	位置重複 精度 Repeatability(mm)	螺桿規格(C7級) Ball screw spec (Accuracy C7)		最大可搬重量 Maximum Payload(kg)		最高速度 ^{*1} Maximum Speed (mm/s)
					外徑 Outer dia. (mm)	導程 Lead (mm)	水平使用 Horizontal	垂直使用 Vertical	
滾珠螺桿 Ball screw	CGCH4	35□	44	±0.01	8	1	24	3.5	58
						2.5	24	7.5	145
	CGCH5	42□	54	±0.01	12	2	40	15	113
						5	40	15	288
						10	40	3.2	508
	CGCH8	42□	82	±0.01	16	20	13.5	1.2	917
						5	56	24	217
						10	43	9	350
						20	24	5.6	700

*1:最高速度的使用條件有限制，請參閱各仕樣內頁的速度-荷重曲線圖。

The working condition of max. speed is restricted limited. Please refer to the curve graph of speed and loading in this catalog.

標準行程及最高使用速度^{*2}
Stroke(mm) & Maximum speed(mm/s)

代表速度 Speed

頁數
Page

行程 Stroke	50	100	150	200	250	300	350	400	450	500	550	600	650	700	750	800	850	900	950	1000	1050	頁數 Page
			58		55	50	45	40	35	30												129
		145		137.5	125	112.5	100	87.5	75													
					113						110	100	90	80	70	60						
					288						275	250	225	200	175	150						133
					508						500	450	400	350	300							
					917							900	800	700	600							
								217											150	125	100	
								350											300	250	200	137
								700											600	500	400	

*2:標準行程內的黑色數字，代表該行程內可使用的最高安全速度。若超過此速度，機械手可能有嚴重共振產生。
The number written in the column means the highest safe speed within stroke.
If the speed is over the value shown in the chart, the vibration will be caused on the actuator.

CGCH4

螺桿驅動 Ball Screw Drive



最大行程 500mm
Maximum Stroke

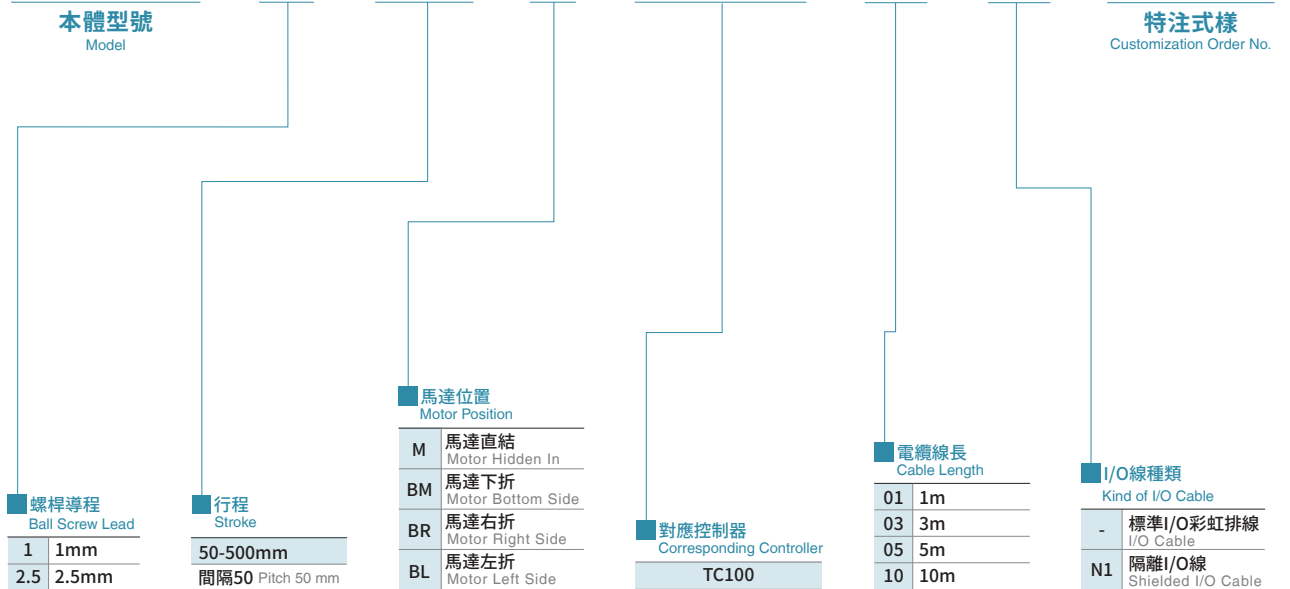
最高速度 145mm/s
Maximum Speed

馬達尺寸 35□mm
Motor Dimension

滾珠螺桿 Ø8mm
Ball Screw

型號表示方式 Ordering Method

CGCH4 - L1 - 100 - M - TC100 - 03 - N1 - A0001



基本仕様 Specification

規格 Spec	位置重複精度 Repeatability (mm)	±0.01		
	螺桿導程 Ball Screw Lead (mm)	1	2.5	
	最高速度 Maximum Speed (mm/s)*2	水平使用 Horizontal	≤58	≤145
		垂直使用 Vertical	≤58	≤129
	最大可搬重量 Maximum Payload	水平使用 Horizontal (kg)	≤24	≤24
		壁掛使用 Wall (kg)	≤24	≤24
		垂直使用 Vertical (kg)	≤3.5	≤7.5
定格推力 Rated Thrust (N)	2188	875		
標準行程 Stroke / Pitch (mm)*1	50-500mm/50 間隔 50 mm Pitch			
部品 Parts	馬達尺寸 Motor Dimension (mm)	35□		
	滾珠螺桿規格 Ball Screw Spec	C7 φ8mm		

*1 行程超過200時，會產生螺桿擺動，此時請將速度調降。詳細請參考P127頁說明。

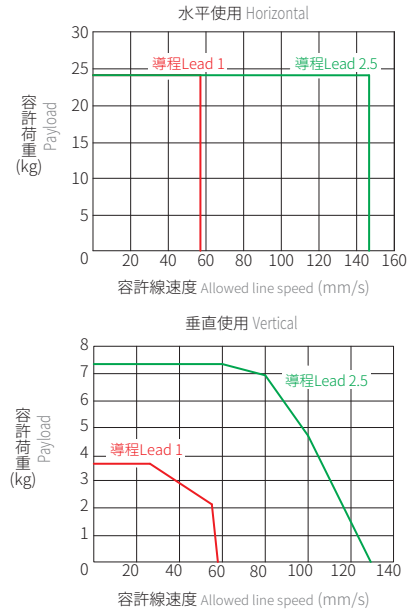
When the stroke is over 200mm, the run-out of the ballscrew will occur.

We recommend to low down the working speed under this circumstances. Please refer to P127 for details.

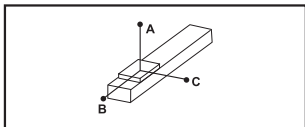
*2 此處最高速度為軟體移動速度設定為100%時。

The maximum speed shown here is when software speed setting is 100%.

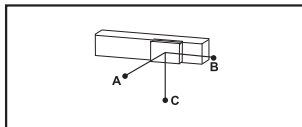
速度-荷重曲線圖 Speed-Payload Curve Diagram



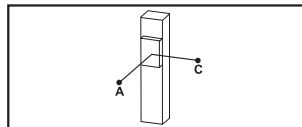
容許負載力距表 Allowable Moment



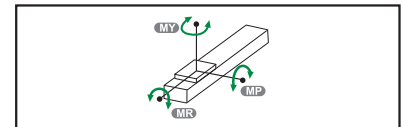
(單位 Unit:mm)



(單位 Unit:mm)



(單位 Unit:mm)



(單位 Unit:N.m)

水平安裝 Horizontal Installation				
	A	B	C	
導程 1 Lead	12kg	540	54	144
	18kg	380	33	49
	24kg	230	23	34
導程 2.5 Lead	10kg	570	57	83
	16kg	320	32	47
	24kg	190	19	27

壁掛安裝 Wall Installation				
	A	B	C	
導程 1 Lead	12kg	94	69	699
	18kg	56	44	411
	24kg	34	30	308
導程 2.5 Lead	15kg	58	47	521
	20kg	40	34	343
	24kg	28	25	245

垂直安裝 Vertical Installation			
	A	C	
導程 1 Lead	2.6kg	288	288
	3kg	254	254
	3.5kg	222	222
導程 2.5 Lead	4kg	170	170
	7.1kg	100	100
	7.5kg	97	97

MY	79
MP	79
MR	116

*力距表所表示的數據，代表重心。

The torque value in the chart indicate the center of gravity.

*符合型錄規範的正常使用下，保證壽命為10000公里。

Operation life is 10,000km when the product is using under the specified conditions.

*倒吊使用無法套用標準規範，如有需求請洽詢我司業務。

Data information is not for ceiling-mount inverse use. Contact us for the details if you want to apply ceiling-mount inverse usage.

對應控制器一覽表 Corresponding Controller Chart

外觀 Exterior	控制器型號 Controller Model	控制介面 Control Mode	特點 Features	電氣規格 Electrical Spec.	詳細參閱 Reference Page
	TC100	Pulse控制 Pulse Control Mode	Line driver 200k Hz Open collector 60k Hz 同時只能使用一種。 Support Line driver and Open collector Max.pulse receiving speed 200k/60k Hz.	控制電路只能使用24V。 工作電壓DC24V， 額定電流 2A，峰值電流3A。 工作電壓DC48V， 額定電流 1A，峰值電流2A。	P.85
		I/O控制 I/O Control Mode	利用I/O變化，最多可以執行127個位置控制。 By I/O control, max. 127 positioning points, can be executed.	使用DC48V時在相同扭力下， 轉速會提升，詳細內容請跟服務窗口連絡。 The voltage of control circuit is 24V only.	
		通訊控制 Communication Control Mode	採Modbus的RS485通訊介面 (最大並接16台)及一組mini USB (TOYO-Single專用)。 Use Modbus as the interface of RS485 (connect max. 16 controllers) and 1 set mini USB. (special for TOYO-single)	Operating voltage DC24V, rated current 2A, peak current 3A. Operating voltage DC48V, rated current 1A, peak current 2A. When the voltage is DC48V with same torque, the rotation speed will be raised. Please contact your service window to details.	

CGCH4

螺桿驅動 Ball Screw Drive

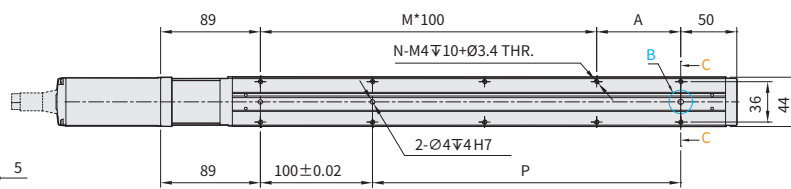
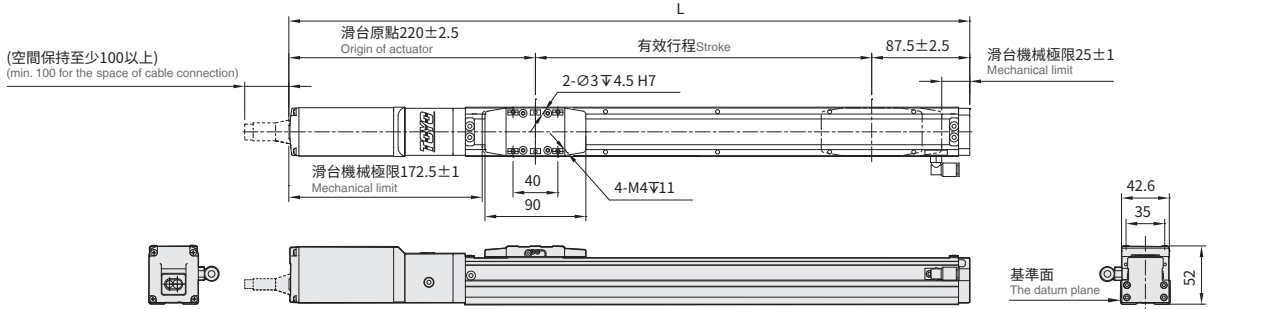


馬達直結 Motor Hidden In



CAD圖面可至www.toyorobot.com下載
Please download the CAD file from TOYO's website: www.toyorobot.com

(單位 Unit : mm)



有效行程 Stroke	50	100	150	200	250	300	350	400	450	500
L	357.5	407.5	457.5	507.5	557.5	607.5	657.5	707.5	757.5	807.5
A	25	75	25	75	25	75	25	75	25	75
M	1	1	2	2	3	3	4	4	5	5
N	6	6	8	8	10	10	12	12	14	14
P	25	75	125	175	225	275	325	375	425	475
*Weight(kg)	1.2	1.45	1.7	1.95	2.19	2.44	2.69	2.94	3.18	3.43

*重量包含本體與馬達。Weight of model with motor.

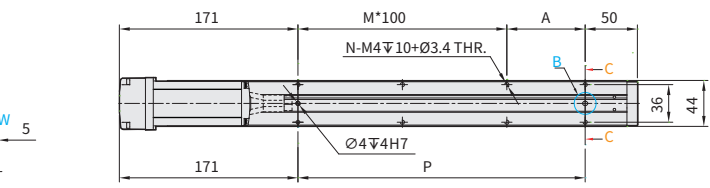
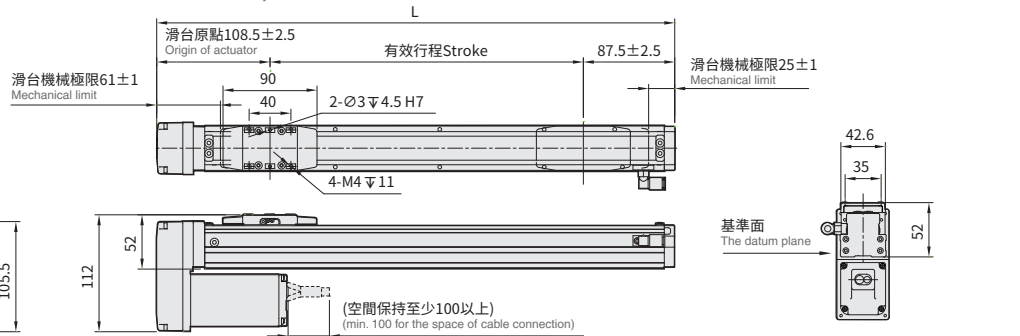


馬達下折 Motor Bottom Side



CAD圖面可至www.toyorobot.com下載
Please download the CAD file from TOYO's website: www.toyorobot.com

(單位 Unit : mm)



有效行程 Stroke	50	100	150	200	250	300	350	400	450	500
L	246	296	346	396	446	496	546	596	646	696
A	25	75	25	75	25	75	25	75	25	75
M	0	0	1	1	2	2	3	3	4	4
N	4	4	6	6	8	8	10	10	12	12
P	25	75	125	175	225	275	325	375	425	475
*Weight(kg)	1.46	1.71	1.96	2.2	2.45	2.7	2.95	3.19	3.44	3.69

*重量包含本體與馬達。Weight of model with motor.

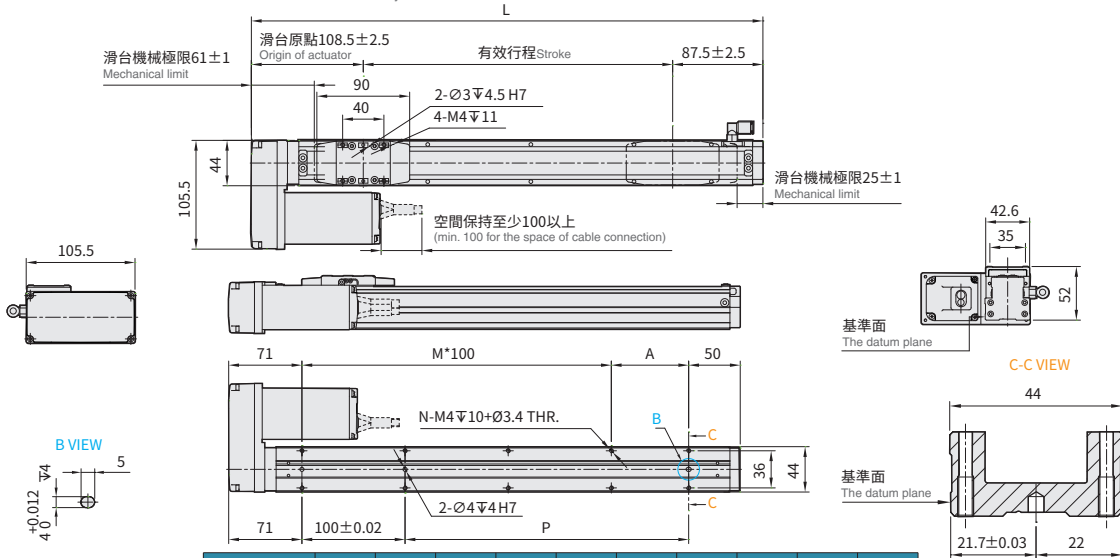
免費服務專線：大陸 400-875-0009 台灣 0800-800-893
 Toll-Free Number China Taiwan

BL 馬達左折 Motor Left Side



• CAD圖面可至www.toyorobot.com下載 •
 Please download the CAD file from TOYO's website: www.toyorobot.com

(單位 Unit : mm)



有效行程 Stroke	50	100	150	200	250	300	350	400	450	500
L	246	296	346	396	446	496	546	596	646	696
A	25	75	25	75	25	75	25	75	25	75
M	1	1	2	2	3	3	4	4	5	5
N	6	6	8	8	10	10	12	12	14	14
P	25	75	125	175	225	275	325	375	425	475
*Weight(kg)	1.46	1.71	1.96	2.2	2.45	2.7	2.95	3.19	3.44	3.69

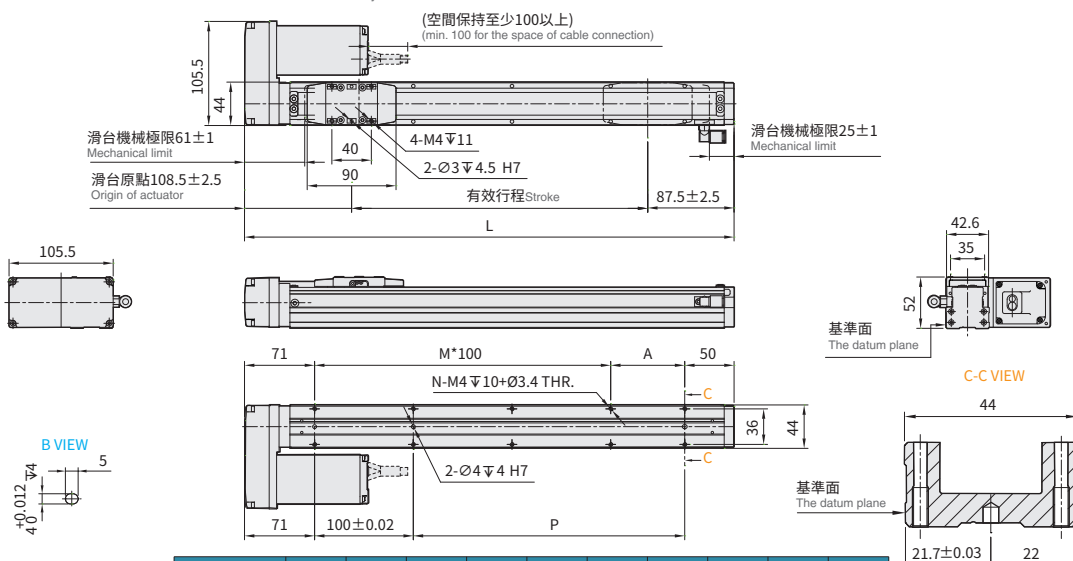
*重量包含本體與馬達。 Weight of model with motor.

BR 馬達右折 Motor Right Side



• CAD圖面可至www.toyorobot.com下載 •
 Please download the CAD file from TOYO's website: www.toyorobot.com

(單位 Unit : mm)



有效行程 Stroke	50	100	150	200	250	300	350	400	450	500
L	246	296	346	396	446	496	546	596	646	696
A	25	75	25	75	25	75	25	75	25	75
M	1	1	2	2	3	3	4	4	5	5
N	6	6	8	8	10	10	12	12	14	14
P	25	75	125	175	225	275	325	375	425	475
*Weight(kg)	1.46	1.71	1.96	2.2	2.45	2.7	2.95	3.19	3.44	3.69

*重量包含本體與馬達。 Weight of model with motor.

CGCH5

螺桿驅動 Ball Screw Drive



最大行程 800mm
Maximum Stroke

最高速度 917mm/s
Maximum Speed

馬達尺寸 42□mm
Motor Dimension

滾珠螺桿 Ø12mm
Ball Screw

型號表示方式 Ordering Method

CGCH5 - L5 - 100 - M - TC100 - 03 - N1 - A0001

本體型號
Model

特注式樣
Customization Order No.

螺桿導程
Ball Screw Lead

2	2mm
5	5mm
10	10mm
20	20mm

行程
Stroke

50-800mm
間隔50 Pitch 50 mm

馬達位置
Motor Position

M	馬達直結 Motor Hidden In
BM	馬達下折 Motor Bottom Side
BR	馬達右折 Motor Right Side
BL	馬達左折 Motor Left Side

對應控制器
Corresponding Controller

TC100

電纜線長
Cable Length

01	1m
03	3m
05	5m
10	10m

*標配3m
Standard:3m

I/O線種類
Kind of I/O Cable

-	標準I/O彩虹排線 I/O Cable
N1	隔離I/O線 Shielded I/O Cable

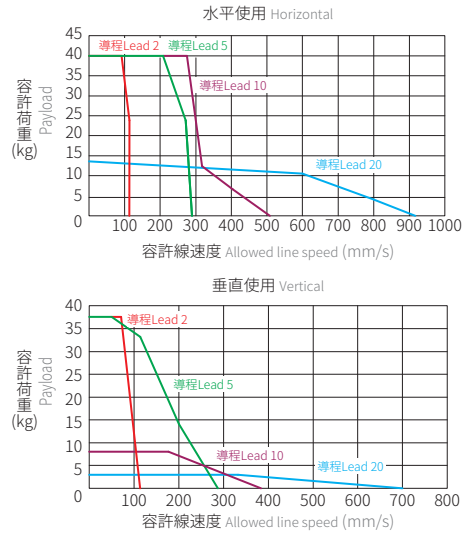
*標配1.5m
Standard:1.5m

免費服務專線：大陸 400-875-0009 台灣 0800-800-893
Toll-Free Number China Taiwan

基本仕様 Specification

規格 Spec	位置重複精度 Repeatability (mm)	±0.01				
	螺桿導程 Ball Screw Lead (mm)	2	5	10	20	
	最高速度 Maximum Speed (mm/s)*2	水平使用 Horizontal	≤113	≤288	≤508	≤917
		垂直使用 Vertical	≤113	≤288	≤383	≤700
	最大可搬重量 Maximum Payload	水平使用 Horizontal (kg)	≤40	≤40	≤40	≤13.5
		壁掛使用 Wall (kg)	≤30	≤30	≤15	≤10
		垂直使用 Vertical (kg)	≤15	≤15	≤3.2	≤1.2
定格推力 Rated Thrust (N)	1147	459	229	115		
標準行程 Stroke / Pitch (mm)*1	50-800 / 50					
部品 Parts	馬達尺寸 Motor Dimension (mm)	42□				
	滾珠螺桿規格 Ball Screw Spec	C7 φ 12mm				

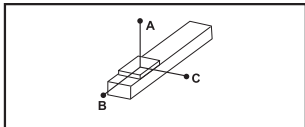
速度-荷重曲線圖 Speed-Payload Curve Diagram



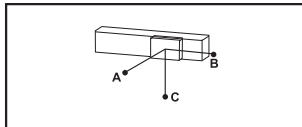
*1 行程超過500時，會產生螺桿偏擺震動，此時請將速度調降。詳細請參考P127頁說明。
When the stroke is over 500mm, the run-out of the ballscrew will occur.
We recommend to low down the working speed under this circumstances. Please refer to P127 for details.

*2 此處最高速度為軟體移動速度設定為100%時。
The maximum speed shown here is when software speed setting is 100%.

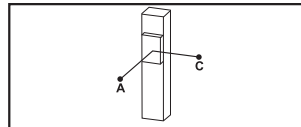
容許負載力矩表 Allowable Moment



(單位 Unit:mm)



(單位 Unit:mm)



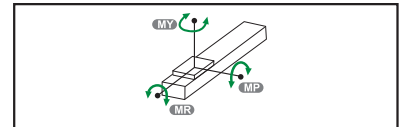
(單位 Unit:mm)

水平安裝 Horizontal Installation				
	A	B	C	
導程 2 Lead	20kg	430	43	61
	30kg	250	25	36
	40kg	170	17	25
導程 5 Lead	24kg	260	26	35
	30kg	190	19	26
	40kg	130	13	18
導程 10 Lead	15kg	470	47	63
	25kg	240	24	33
	40kg	110	11	15
導程 20 Lead	4kg	801	164	194
	9kg	493	73	91
	13.5kg	580	58	78

壁掛安裝 Wall Installation				
	A	B	C	
導程 2 Lead	10kg	137	100	1100
	20kg	61	45	750
	30kg	36	26	550
導程 5 Lead	10kg	100	75	650
	20kg	45	32	420
	30kg	25	19	275
導程 10 Lead	5kg	180	145	600
	10kg	91	68	512
	15kg	60	42	550
導程 20 Lead	4kg	211	173	990
	8kg	111	86	720
	10kg	97	73	930

垂直安裝 Vertical Installation			
	A	C	
導程 2 Lead	7kg	158	158
	10.5kg	106	106
	15kg	77	77
導程 5 Lead	7kg	140	140
	13.5kg	80	80
	15kg	75	75
導程 10 Lead	0.8kg	1059	1059
	1.6kg	563	563
	3.2kg	298	298
導程 20 Lead	0.4kg	1809	1809
	0.8kg	968	968
	1.2kg	706	706

靜態容許負載慣量 Static Loading Moment



(單位 Unit:N.m)

MY	103
MP	103
MR	144

*力距表所表示的數據，代表重心。
The torque value in the chart indicate the center of gravity.
*符合型錄規範的正常使用下，保證壽命為10000公里。
Operation life is 10,000km when the product is using under the specified conditions.
*倒吊使用無法套用標準規範，如有需求請洽詢我司業務。
Data information is not for ceiling-mount inverse use.
Contact us for the details if you want to apply ceiling-mount inverse usage.

對應控制器一覽表 Corresponding Controller Chart

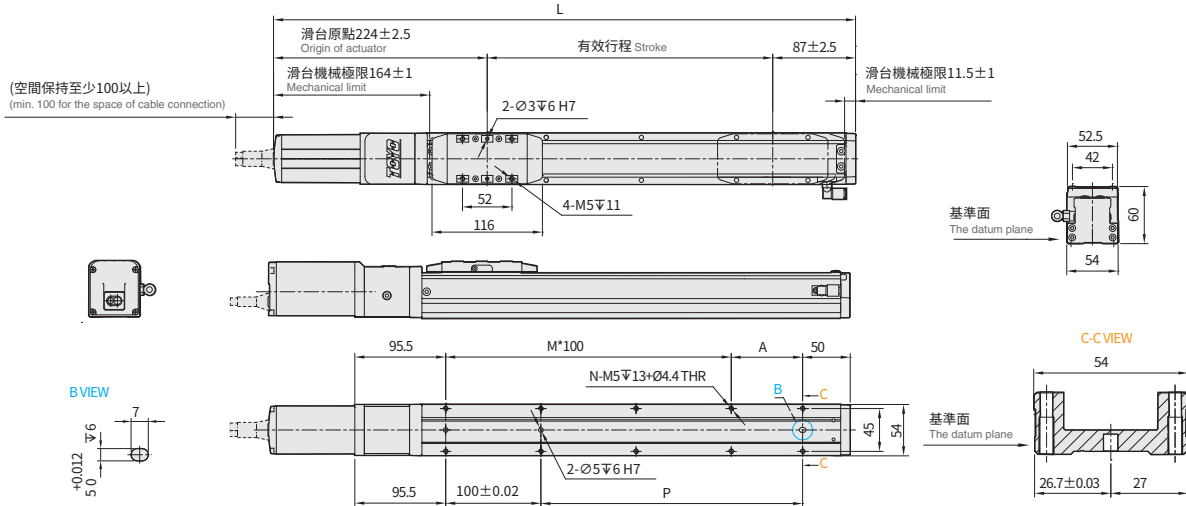
外觀 Exterior	控制器型號 Controller Model	控制介面 Control Mode	特點 Features	電氣規格 Electrical Spec.	詳細參閱 Reference Page
	TC100	Pulse控制 Pulse Control Mode	Line driver 200k Hz Open collector 60k Hz 同時只能使用一種。 Support Line driver and Open collector Max.pulse receiving speed 200k/60k Hz.	控制電路只能使用24V。 工作電壓DC24V， 額定電流 2A，峰值電流3A。 工作電壓DC48V， 額定電流 1A，峰值電流2A。	P.85
		I/O控制 I/O Control Mode	利用I/O變化，最多可以執行127個位置控制。 By I/O control, max. 127 positioning points, can be executed.	使用DC48V時在相同扭力下， 轉速會提升，詳細內容請跟服務窗口連絡。 The voltage of control circuit is 24V only.	
		通訊控制 Communication Control Mode	採Modbus的RS485通訊介面 (最大並接16台)及一組mini USB (TOYO-Single專用)。 Use Modbus as the interface of RS485 (connect max. 16 controllers) and 1 set mini USB. (special for TOYO-single)	Operating voltage DC24V, rated current 2A, peak current 3A. Operating voltage DC48V, rated current 1A, peak current 2A. When the voltage is DC48V but same torque, the rotation speed will be raised. Please contact your service window to details.	

CGCH5

螺桿驅動 Ball Screw Drive

M 馬達直結 Motor Hidden In   CAD圖面可至www.toyorobot.com下載
Please download the CAD file from TOYO's website: www.toyorobot.com

(單位 Unit : mm)

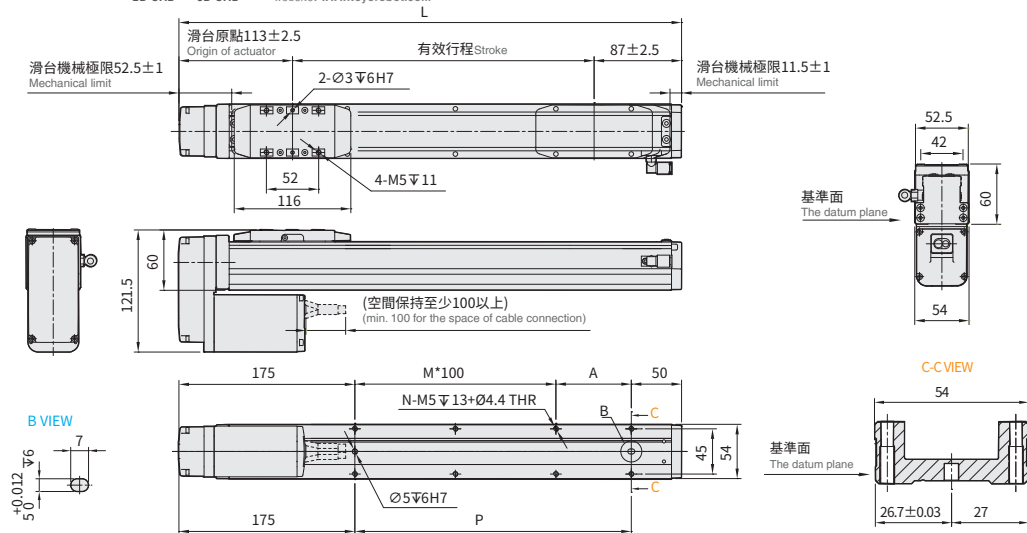


有效行程 Stroke	50	100	150	200	250	300	350	400	450	500	550	600	650	700	750	800
L	361.5	411.5	461.5	511.5	561.5	611.5	661.5	711.5	761.5	811.5	861.5	911.5	961.5	1011.5	1061.5	1111.5
A	25	75	25	75	25	75	25	75	25	75	25	75	25	75	25	75
M	1	1	2	2	3	3	4	4	5	5	6	6	7	7	8	8
N	6	6	8	8	10	10	12	12	14	14	16	16	18	18	20	20
P	25	75	125	175	225	275	325	375	425	475	525	575	625	675	725	775
*Weight(kg)	1.97	2.18	2.4	2.62	2.83	3.05	3.27	3.48	3.7	3.92	4.13	4.35	4.57	4.78	5	5.22

*重量包含本體與馬達。Weight of model with motor.

BM 馬達下折 Motor Bottom Side   CAD圖面可至www.toyorobot.com下載
Please download the CAD file from TOYO's website: www.toyorobot.com

(單位 Unit : mm)



有效行程 Stroke	50	100	150	200	250	300	350	400	450	500	550	600	650	700	750	800
L	250	300	350	400	450	500	550	600	650	700	750	800	850	900	950	1000
A	25	75	25	75	25	75	25	75	25	75	25	75	25	75	25	75
M	0	0	1	1	2	2	3	3	4	4	5	5	6	6	7	7
N	4	4	6	6	8	8	10	10	12	12	14	14	16	16	18	18
P	25	75	125	175	225	275	325	375	425	475	525	575	625	675	725	775
*Weight(kg)	2.34	2.54	2.73	2.93	3.13	3.32	3.52	3.72	3.91	4.11	4.31	4.5	4.7	4.9	5.09	5.29

*重量包含本體與馬達。Weight of model with motor.

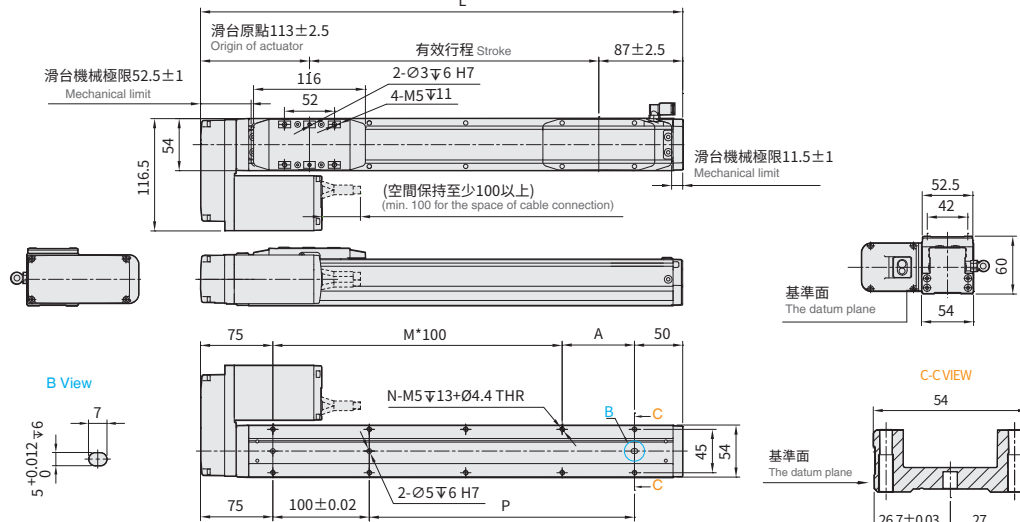
免費服務專線：大陸 400-875-0009 台灣 0800-800-893
Toll-Free Number China Taiwan

BL 馬達左折 Motor Left Side



CAD圖面可至www.toyo-robot.com下載
Please download the CAD file from TOYO's website: www.toyo-robot.com

(單位 Unit : mm)



有效行程 Stroke	50	100	150	200	250	300	350	400	450	500	550	600	650	700	750	800
L	250	300	350	400	450	500	550	600	650	700	750	800	850	900	950	1000
A	25	75	25	75	25	75	25	75	25	75	25	75	25	75	25	75
M	1	1	2	2	3	3	4	4	5	5	6	6	7	7	8	8
N	6	6	8	8	10	10	12	12	14	14	16	16	18	18	20	20
P	25	75	125	175	225	275	325	375	425	475	525	575	625	675	725	775
*Weight(kg)	2.34	2.54	2.73	2.93	3.13	3.32	3.52	3.72	3.91	4.11	4.31	4.5	4.7	4.9	5.09	5.29

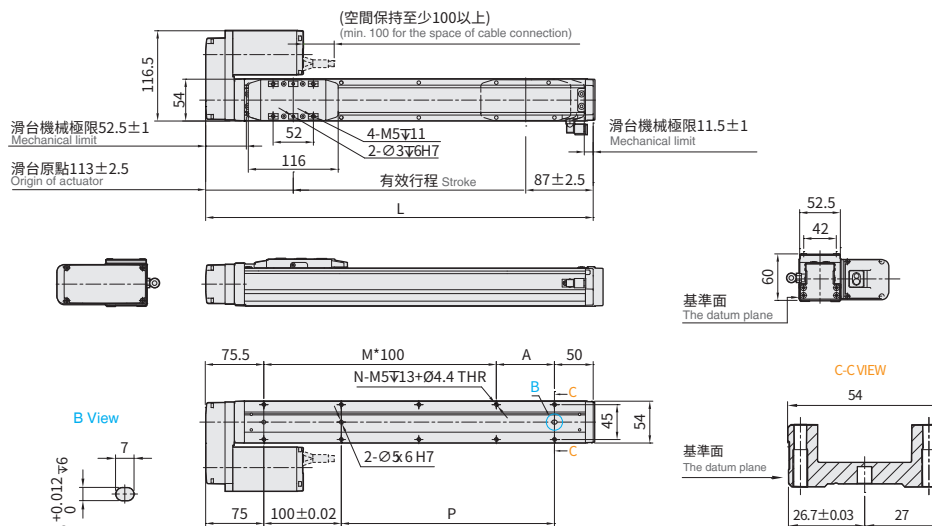
*重量包含本體與馬達。Weight of model with motor.

BR 馬達右折 Motor Right Side



CAD圖面可至www.toyo-robot.com下載
Please download the CAD file from TOYO's website: www.toyo-robot.com

(單位 Unit : mm)

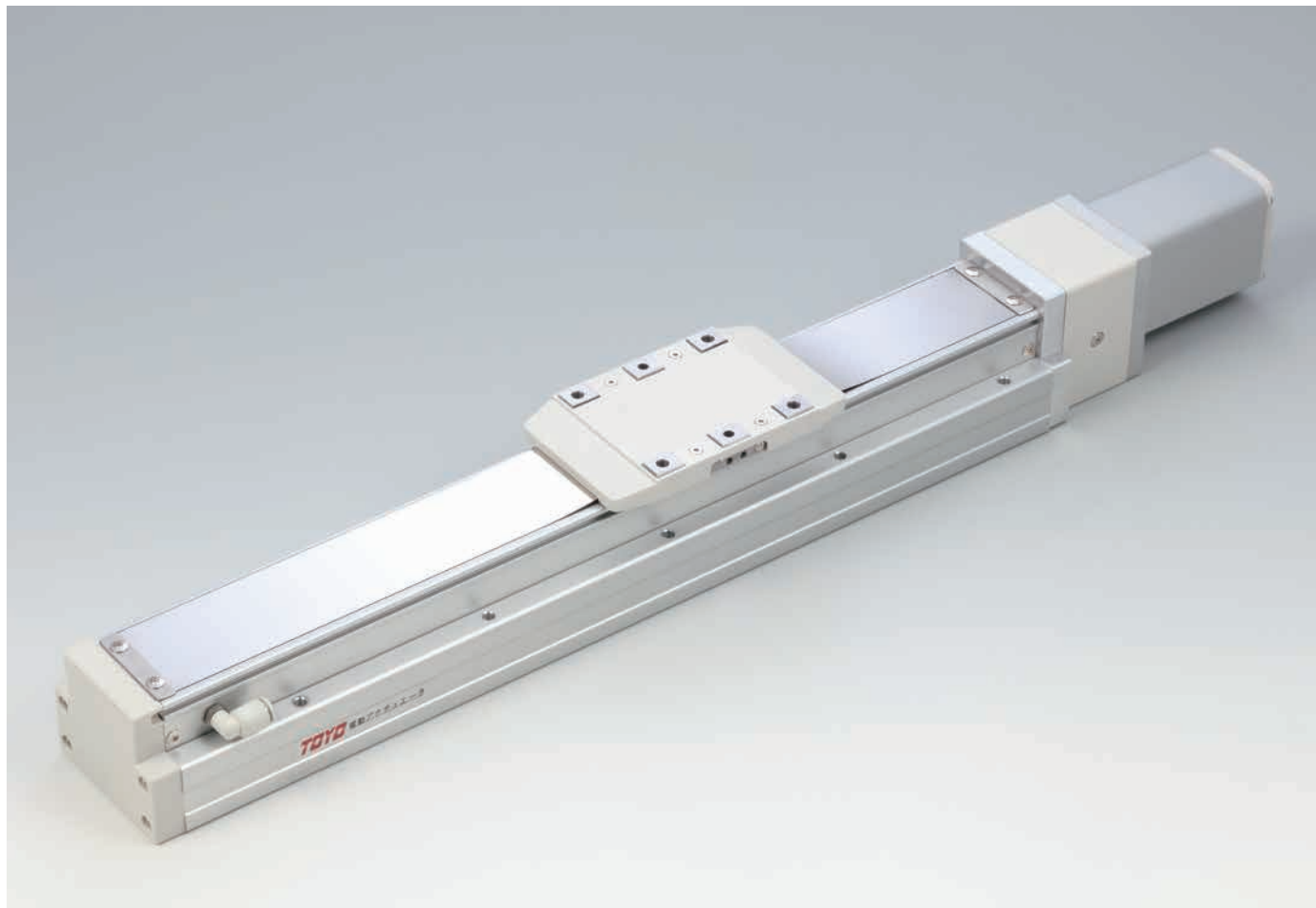


有效行程 Stroke	50	100	150	200	250	300	350	400	450	500	550	600	650	700	750	800
L	250	300	350	400	450	500	550	600	650	700	750	800	850	900	950	1000
A	25	75	25	75	25	75	25	75	25	75	25	75	25	75	25	75
M	1	1	2	2	3	3	4	4	5	5	6	6	7	7	8	8
N	6	6	8	8	10	10	12	12	14	14	16	16	18	18	20	20
P	25	75	125	175	225	275	325	375	425	475	525	575	625	675	725	775
*Weight(kg)	2.34	2.54	2.73	2.93	3.13	3.32	3.52	3.72	3.91	4.11	4.31	4.5	4.7	4.9	5.09	5.29

*重量包含本體與馬達。Weight of model with motor.

CGCH8

螺桿驅動 Ball Screw Drive



最大行程
Maximum Stroke **1050mm**

最高速度
Maximum Speed **700mm/s**

馬達尺寸
Motor Dimension **42□mm**

滾珠螺桿
Ball Screw **Ø16mm**

型號表示方式 Ordering Method

CGCH8 - L5 - 100 - M - TC100 - 03 - N1 - A0001

本體型號
Model

特注式樣
Customization Order No.

■ 螺桿導程
Ball Screw Lead

5	5mm
10	10mm
20	20mm

■ 行程
Stroke

50-1050mm
間隔50 Pitch 50 mm

■ 馬達位置
Motor Position

M	馬達直結 Motor Hidden In
BM	馬達下折 Motor Bottom Side
BR	馬達右折 Motor Right Side
BL	馬達左折 Motor Left Side

■ 對應控制器
Corresponding Controller

TC100

■ 電纜線長
Cable Length

01	1m
03	3m
05	5m
10	10m

*標配3m
Standard:3m

■ I/O線種類
Kind of I/O Cable

-	標準I/O彩虹排線 I/O Cable
N1	隔離I/O線 Shielded I/O Cable

*標配1.5m
Standard:1.5m

基本仕様 Specification

規格 Spec	位置重複精度 Repeatability (mm)	±0.01			
	螺桿導程 Ball Screw Lead (mm)	5	10	20	
	最高速度 Maximum Speed (mm/s)*2	水平使用 Horizontal	≦217	≦350	≦700
		垂直使用 Vertical	≦217	≦317	≦633
	最大可搬重量 Maximum Payload	水平使用 Horizontal (kg)	≦56	≦43	≦24
		壁掛使用 Wall (kg)	≦48	≦30	≦18
垂直使用 Vertical (kg)		≦24	≦9	≦5.6	
定格推力 Rated Thrust (N)	459	229	115		
標準行程 Stroke / Pitch (mm)*1	50-1050mm/50 間隔 50 mm Pitch				
部品 Parts	馬達尺寸 Motor Dimension (mm)	42□			
	滾珠螺桿規格 Ball Screw Spec	C7 φ 16mm			

*1 行程超過850時，會產生螺桿偏擺震動，此時請將速度調降。詳細請參考P127頁說明。

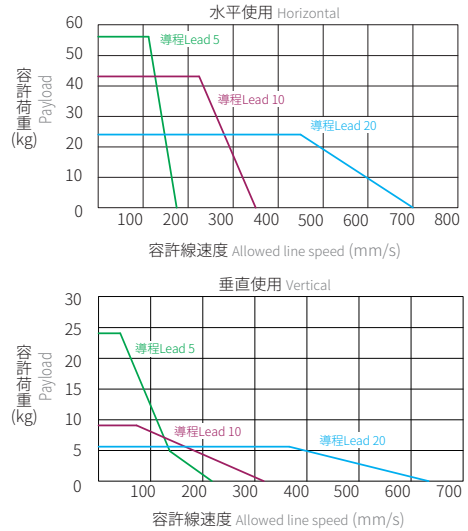
*2 此處最高速度為軟體移動速度設定為100%時。

When the stroke is over 850mm, the run-out of the ballscrew will occur.

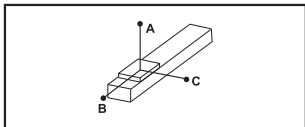
The maximum speed shown here is when software speed setting is 100%.

We recommend to low down the working speed under this circumstances. Please refer to P127 for details.

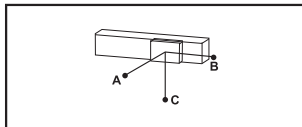
速度-荷重曲線圖 Speed-Payload Curve Diagram



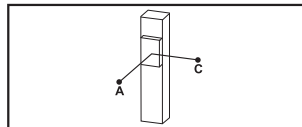
容許負載力距表 Allowable Moment



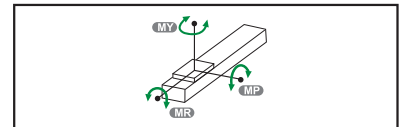
(單位 Unit:mm)



(單位 Unit:mm)



(單位 Unit:mm)



(單位 Unit:N.m)

水平安裝 Horizontal Installation				
	A	B	C	
導程 5 Lead	30kg	90	90	146
	41kg	630	63	103
	56kg	440	44	72
導程 10 Lead	23kg	1000	100	156
	31.5kg	680	68	110
	43kg	500	50	78
導程 20 Lead	12.8kg	1278	168	246
	20kg	928	106	157
	24kg	824	87	131

壁掛安裝 Wall Installation				
	A	B	C	
導程 5 Lead	30kg	150	104	1469
	40kg	108	74	1099
	48kg	87	59	570
導程 10 Lead	20kg	220	153	1496
	25kg	168	119	1111
	30kg	139	97	910
導程 20 Lead	12kg	325	254	2360
	18kg	228	165	1700
	-	-	-	-

垂直安裝 Vertical Installation			
	A	C	
導程 5 Lead	12kg	277	277
	19kg	185	185
	24kg	152	152
	5.5kg	527	527
導程 10 Lead	7kg	453	453
	9kg	357	357
	2.4kg	988	988
導程 20 Lead	4kg	602	602
	5.6kg	445	445

MY	318
MP	318
MR	626

*力距表所表示的數據，代表重心。
The torque value in the chart indicate the center of gravity.
*符合型錄規範的正常使用下，保證壽命為10000公里。
Operation life is 10,000km when the product is using under the specified conditions.
*倒吊使用無法套用標準規範，如有需求請洽詢我司業務。
Data information is not for ceiling-mount inverse use. Contact us for the details if you want to apply ceiling-mount inverse usage.

對應控制器一覽表 Corresponding Controller Chart

外觀 Exterior	控制器型號 Controller Model	控制介面 Control Mode	特點 Features	電氣規格 Electrical Spec.	詳細參閱 Reference Page
	TC100	Pulse控制 Pulse Control Mode	Line driver 200k Hz Open collector 60k Hz 同時只能使用一種。 Support Line driver and Open collector Max.pulse receiving speed 200k/60k Hz.	控制電路只能使用24V。 工作電壓DC24V， 額定電流 2A，峰值電流3A。 工作電壓DC48V， 額定電流 1A，峰值電流2A。	P.85
		I/O控制 I/O Control Mode	利用I/O變化，最多可以執行127個位置控制。 By I/O control, max. 127 positioning points, can be executed.	使用DC48V時在相同扭力下， 轉速會提升，詳細內容請跟服務窗口連絡。 The voltage of control circuit is 24V only.	
		通訊控制 Communication Control Mode	採Modbus的RS485通訊介面 (最大並接16台)及一組mini USB (TOYO-Single專用)。 Use Modbus as the interface of RS485 (connect max. 16 controllers) and 1 set mini USB. (special for TOYO-single)	Operating voltage DC24V, rated current 2A, peak current 3A. Operating voltage DC48V, rated current 1A, peak current 2A. When the voltage is DC48V but same torque, the rotation speed will be raised. Please contact your service window to details.	

CGCH8

螺桿驅動 Ball Screw Drive

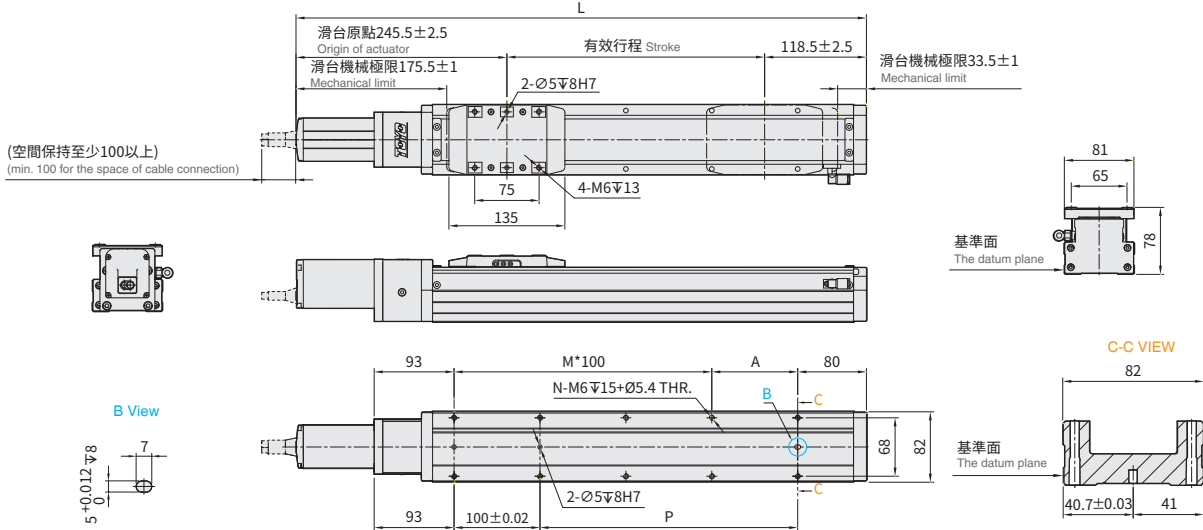
M

馬達直結 Motor Hidden In



CAD圖面可至www.toyorobot.com下載
Please download the CAD file from TOYO's website: www.toyorobot.com

(單位 Unit : mm)



有效行程 Stroke	50	100	150	200	250	300	350	400	450	500	550	600	650	700	750	800	850	900	950	1000	1050
L	414	464	514	564	614	664	714	764	814	864	914	964	1014	1064	1114	1164	1214	1264	1314	1364	1414
A	50	100	50	100	50	100	50	100	50	100	50	100	50	100	50	100	50	100	50	100	50
M	1	1	2	2	3	3	4	4	5	5	6	6	7	7	8	8	9	9	10	10	11
N	6	6	8	8	10	10	12	12	14	14	16	16	18	18	20	20	22	22	24	24	26
P	50	100	150	200	250	300	350	400	450	500	550	600	650	700	750	800	850	900	950	1000	1050
*Weight(kg)	5.16	5.51	5.86	6.2	6.55	6.9	7.25	7.6	7.95	8.29	8.64	8.99	9.34	9.69	10.04	10.38	10.73	11.08	11.43	11.78	12.13

*重量包含本體與馬達。 Weight of model with motor.

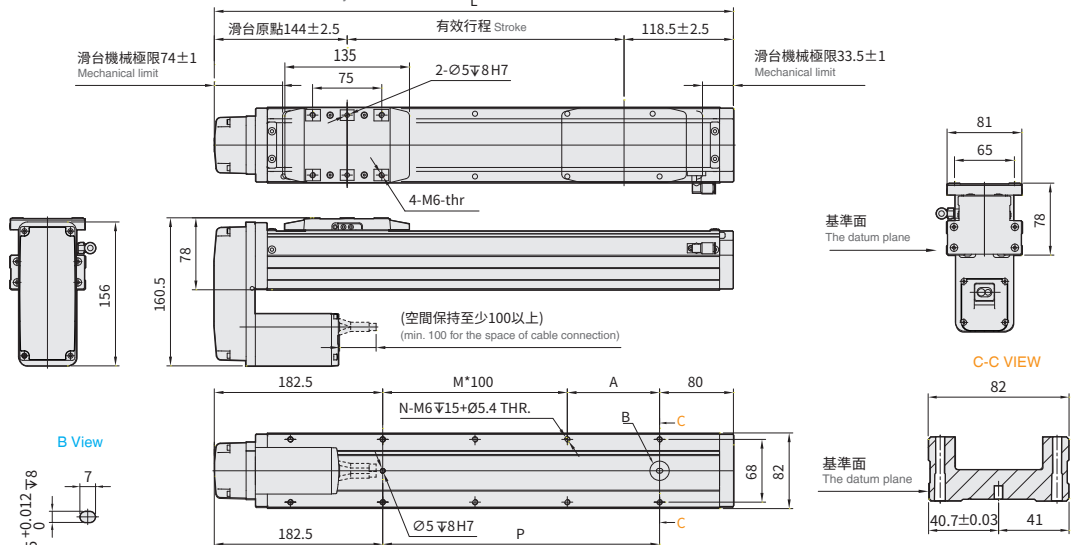
BM

馬達下折 Motor Bottom Side



CAD圖面可至www.toyorobot.com下載
Please download the CAD file from TOYO's website: www.toyorobot.com

(單位 Unit : mm)



有效行程 Stroke	50	100	150	200	250	300	350	400	450	500	550	600	650	700	750	800	850	900	950	1000	1050
L	312.5	362.5	412.5	462.5	512.5	562.5	612.5	662.5	712.5	762.5	812.5	862.5	912.5	962.5	1012.5	1062.5	1112.5	1162.5	1212.5	1262.5	1312.5
A	50	100	50	100	50	100	50	100	50	100	50	100	50	100	50	100	50	100	50	100	50
M	0	0	1	1	2	2	3	3	4	4	5	5	6	6	7	7	8	8	9	9	10
N	4	4	6	6	8	8	10	10	12	12	14	14	16	16	18	18	20	20	22	22	24
P	50	100	150	200	250	300	350	400	450	500	550	600	650	700	750	800	850	900	950	1000	1050
*Weight(kg)	5.25	5.59	5.93	6.27	6.6	7.2	7.54	7.88	8.22	8.56	8.89	9.23	9.57	9.91	10.25	10.59	10.92	11.26	11.60	11.94	12.28

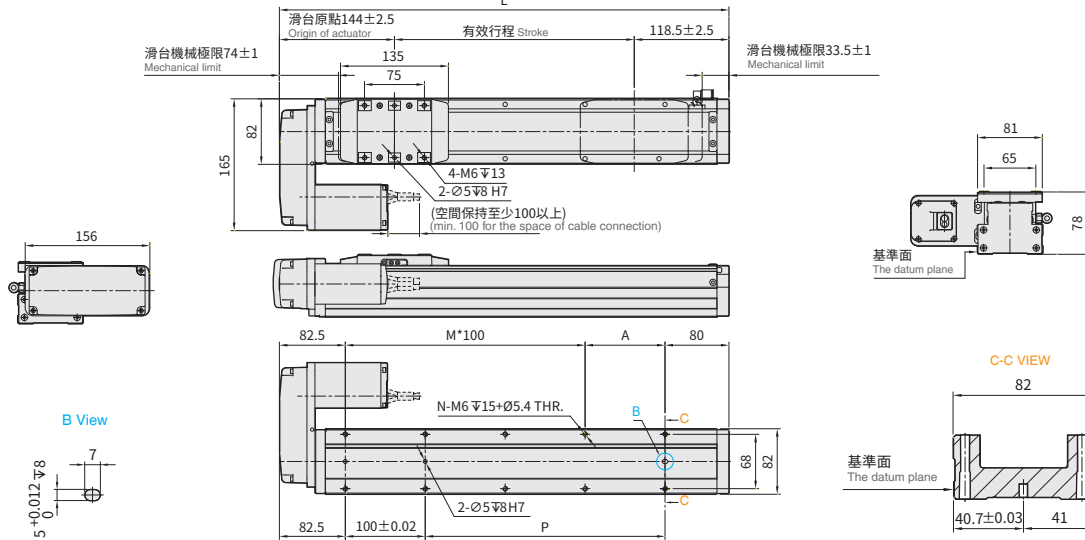
*重量包含本體與馬達。 Weight of model with motor.

BL 馬達左折 Motor Left Side



• CAD圖面可至www.toyorobot.com下載 •
Please download the CAD file from TOYO's website: www.toyorobot.com

(單位 Unit : mm)



有效行程 Stroke	50	100	150	200	250	300	350	400	450	500	550	600	650	700	750	800	850	900	950	1000	1050
L	312.5	362.5	412.5	462.5	512.5	562.5	612.5	662.5	712.5	762.5	812.5	862.5	912.5	962.5	1012.5	1062.5	1112.5	1162.5	1212.5	1262.5	1312.5
A	50	100	50	100	50	100	50	100	50	100	50	100	50	100	50	100	50	100	50	100	50
M	1	1	2	2	3	3	4	4	5	5	6	6	7	7	8	8	9	9	10	10	11
N	6	6	8	8	10	10	12	12	14	14	16	16	18	18	20	20	22	22	24	24	26
P	50	100	150	200	250	300	350	400	450	500	550	600	650	700	750	800	850	900	950	1000	1050
*Weight(kg)	5.25	5.59	5.93	6.27	6.6	7.2	7.54	7.88	8.22	8.56	8.89	9.23	9.57	9.91	10.25	10.59	10.92	11.26	11.60	11.94	12.28

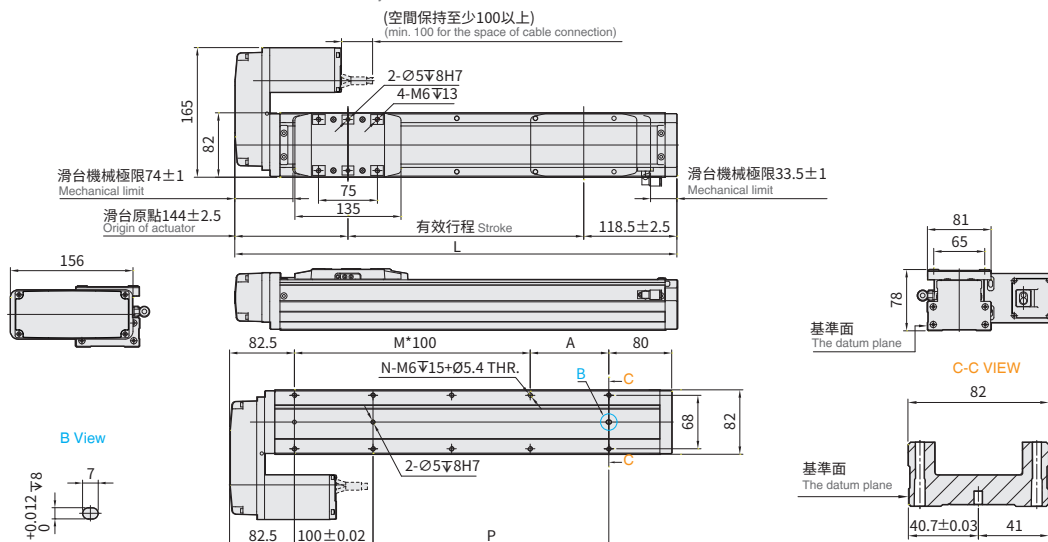
*重量包含本體與馬達。 Weight of model with motor.

BR 馬達右折 Motor Right Side



• CAD圖面可至www.toyorobot.com下載 •
Please download the CAD file from TOYO's website: www.toyorobot.com

(單位 Unit : mm)



有效行程 Stroke	50	100	150	200	250	300	350	400	450	500	550	600	650	700	750	800	850	900	950	1000	1050
L	312.5	362.5	412.5	462.5	512.5	562.5	612.5	662.5	712.5	762.5	812.5	862.5	912.5	962.5	1012.5	1062.5	1112.5	1162.5	1212.5	1262.5	1312.5
A	50	100	50	100	50	100	50	100	50	100	50	100	50	100	50	100	50	100	50	100	50
M	1	1	2	2	3	3	4	4	5	5	6	6	7	7	8	8	9	9	10	10	11
N	6	6	8	8	10	10	12	12	14	14	16	16	18	18	20	20	22	22	24	24	26
P	50	100	150	200	250	300	350	400	450	500	550	600	650	700	750	800	850	900	950	1000	1050
*Weight(kg)	5.25	5.59	5.93	6.27	6.6	7.2	7.54	7.88	8.22	8.56	8.89	9.23	9.57	9.91	10.25	10.59	10.92	11.26	11.60	11.94	12.28

*重量包含本體與馬達。 Weight of model with motor.

Memo

CCB

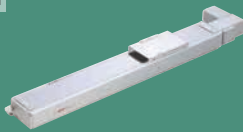
皮帶式電動滑台

CCB Belt Type Servo Cylinder

Contents

中型 MEDIUM

CCB10



本體寬幅 102mm
Width

最大行程 2550mm145
Max. stroke

最大荷重 10kg
Max. payload

規格索引

Spec Index

CCB皮帶式電動滑台

Belt Type Servo Cylinder

傳動方式 Driven Mode	仕様 Specification	馬達容量 Motor Output (W)	本體寬幅 Width(mm)	位置重複精度 Repeatability(mm)	皮帶規格 Belt Spec		最大可搬重量 Maximum Payload(kg)		最高速度*1 Maximum Speed (mm/s)
					寬度 Belt Width(mm)	導程 Lead(mm)	水平使用 Horizontal	垂直使用 Vertical	
時規皮帶 Timing Belt	CCB10	42□	102	±0.04	6	32	10		1013

*1:最高速度的使用條件有限制，請參閱各仕様內頁的速度-荷重曲線圖。

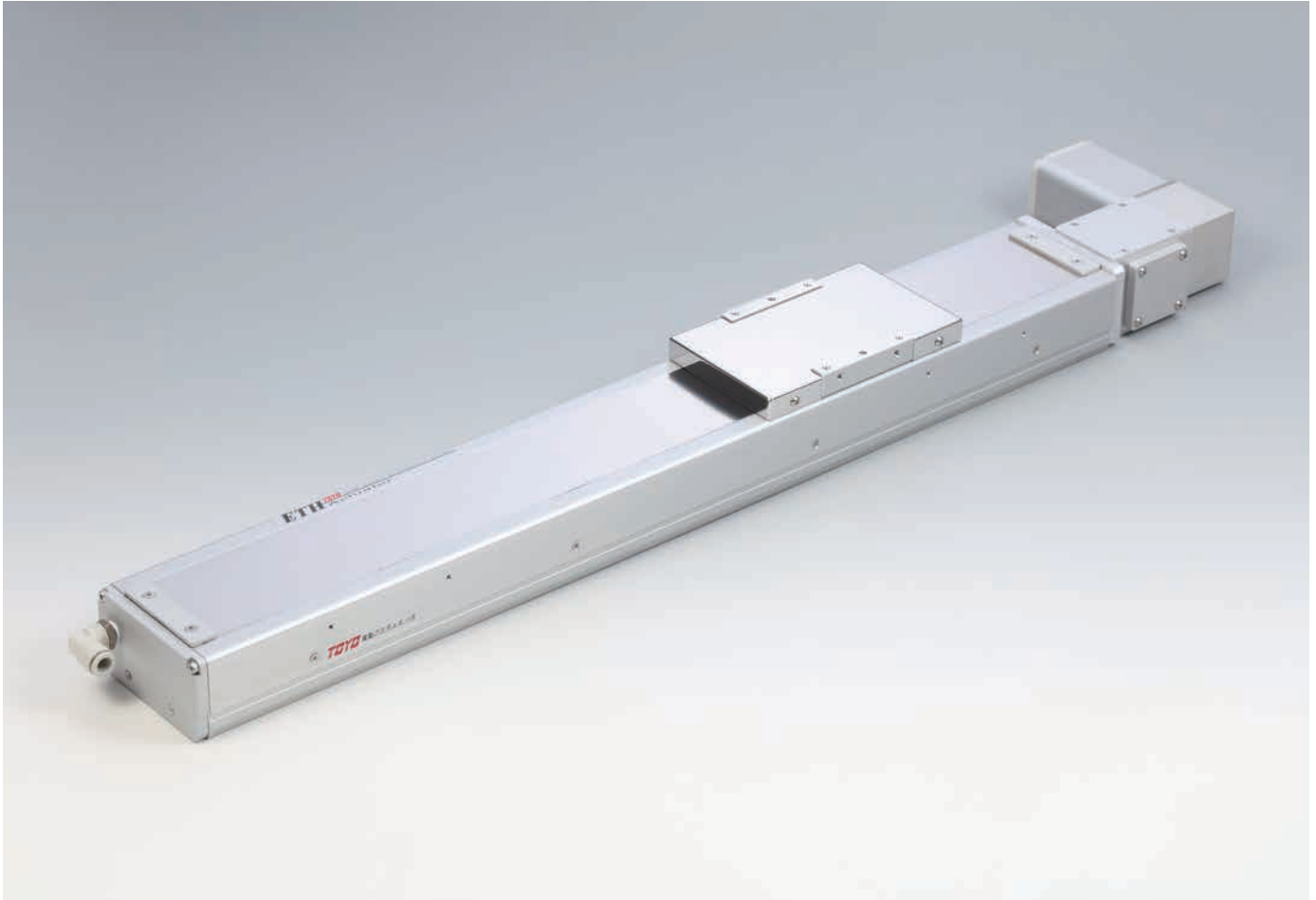
The working condition of max. speed is restricted limited. Please refer to the curve graph of speed and loading in this catalog.

標準行程及最高使用速度*2 Stroke(mm) & Maximum Speed(mm/s)																												代表速度 Speed		頁數 Page
行程 Stroke	150	300	450	600	800	900	1050	1200	1350	1500	1650	1800	1950	2100	2150	2300	2550	2600	2750	3050	3150	3400	3500	3600	3750	3900	4050			
					1013																								145	

*2:標準行程內的黑色數字，代表該行程內可使用的最高安全速度。若超過此速度，機械手可能有嚴重共振產生。
The number written in the column means the highest safe speed within stroke.
If the speed is over the value shown in the chart, the vibration will be caused on the actuator.

CCB10

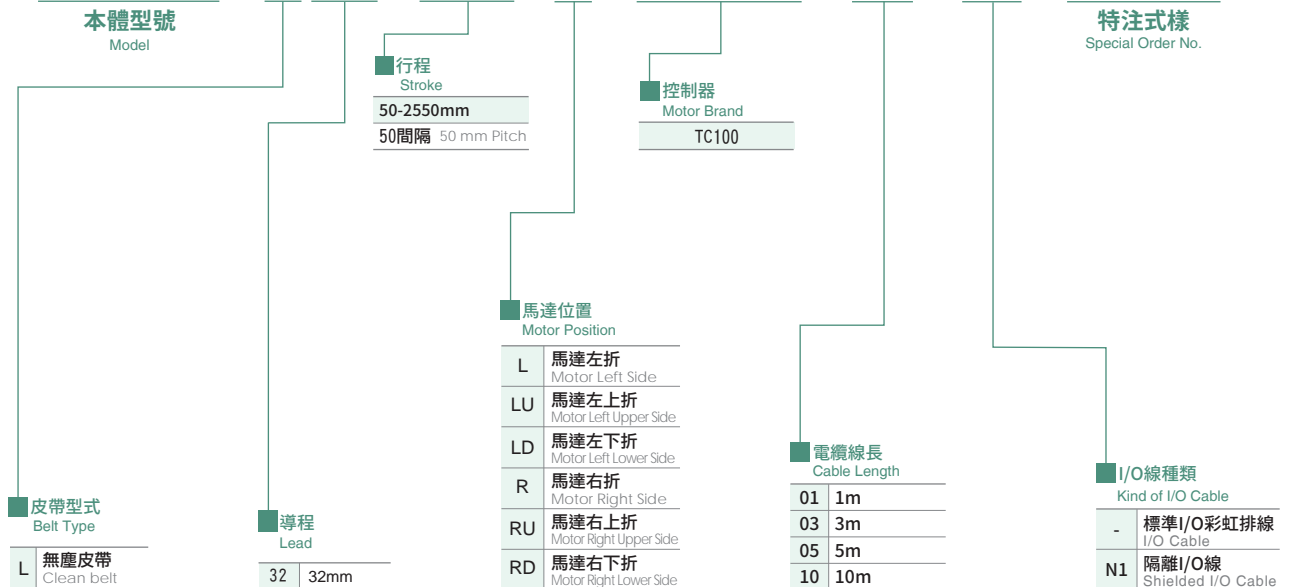
螺桿驅動 Ball Screw Drive



- 最大行程 Maximum Stroke: 2550mm
- 最高速度 Maximum Speed: 1013mm/s
- 馬達尺寸 Motor Dimension: 42□mm
- 皮帶寬度 Belt Width: 6mm
- 直線滑軌 Linear Guide: 20X18-1支

型號表示方式 Ordering Method

CCB10 - L 32 - 100 - L - TC100 - 03 - N1 - A0001



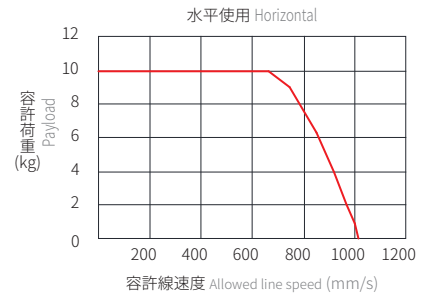
免費服務專線：大陸 400-875-0009 台灣 0800-800-893
Toll-Free Number China Taiwan

基本仕様 Specification

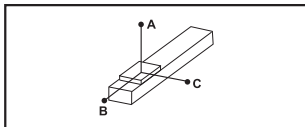
規格 Spec	位置重複精度 Repeatability (mm)	±0.04	
	導程 Lead (mm)	32	
	最高速度 Maximum Speed (mm/s)	≤ 1013	
	最大可搬重量 Maximum Payload	水平使用 Horizontal (kg)	≤ 10
	定格推力 Rated Thrust (N)	61	
	標準行程 Stroke Pitch (mm)	50-2550mm/50間隔 50 mm Pitch	
部品 Parts	馬達尺寸 Motor Dimension (mm)	42 □	
	皮帶寬度 Belt Width	6	

※1 馬達加減速設定0.4秒。
Acceleration and deacceleration value is set 0.4 second.
※2 此處最高速度為軟體移動速度設定為100%時。
The maximum speed shown here is when software speed setting is 100%.

速度-荷重曲線圖 Speed-Payload Curve Diagram

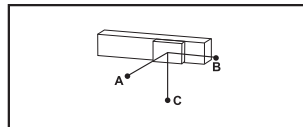


容許負載力距表 Allowable Moment



(單位 Unit : mm)

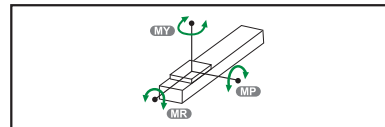
水平安裝 Horizontal Installation	A	B	C
5kg	495	152	128
8kg	301	91	77
10kg	236	71	60



(單位 Unit : mm)

壁掛安裝 Wall Installation	A	B	C
4kg	162	192	625
7kg	89	106	347
10kg	60	71	236

靜態容許負載慣量 Static Loading Moment



(單位 Unit : N.m)

MY	110
MP	110
MR	120

※力距表所表示的數據，代表重心。
The torque value in the chart indicate the center of gravity.
※符合型錄規範的正常使用下，保證壽命為10000公里。
Operation life is 10,000km when the product is using under the specified conditions.
※總長超過1000mm以上，鋼帶易變形風險，避免壁掛使用。
The steel stripe cover may deformed when the actuator length is over 1000mm. Horizontal application is recommend.
※倒吊使用無法套用標準規範，如有需求請洽詢我司業務。
Data information is not for ceiling-mount inverse use. Contact us for the details if you want to apply ceiling-mount inverse usage.

對應控制器一覽表 Corresponding Controller Chart

外觀 Exterior	控制器型號 Controller Model	控制介面 Control Mode	特點 Features	電氣規格 Electrical Spec.	詳細參閱 Reference Page
	TC100	Pulse控制 Pulse Control Mode	Line driver 200k Hz Open collector 60k Hz 同時只能使用一種。 Support Line driver and Open collector Max.pulse receiving speed 200k/60k Hz.	控制電路只能使用24V。 工作電壓DC24V， 額定電流 2A，峰值電流3A。 工作電壓DC48V， 額定電流 1A，峰值電流2A。	P.85
		I/O控制 I/O Control Mode	利用I/O變化，最多可以執行127個位置控制。 By I/O control, max. 127 positioning points, can be executed.	使用DC48V時在相同扭力下， 轉速會提升，詳細內容請跟服務窗口連絡。 The voltage of control circuit is 24V only.	
		通訊控制 Communication Control Mode	採Modbus的RS485通訊介面 (最大並接16台)及一組mini USB (TOYO-Single專用)。 Use Modbus as the interface of RS485 (connect max. 16 controllers) and 1 set mini USB. (special for TOYO-single)	Operating voltage DC24V, rated current 2A, peak current 3A. Operating voltage DC48V, rated current 1A, peak current 2A. When the voltage is DC48V but same torque, the rotation speed will be raised. Please contact your service window to details.	

CCB10

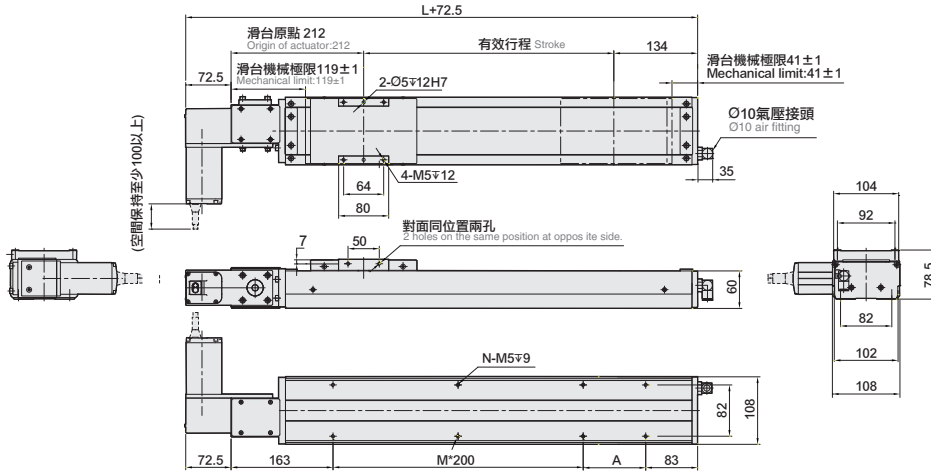
螺桿驅動 Ball Screw Drive

L 馬達左折 Motor Left Side



CAD圖面可至www.toyorobot.com下載
Please download the CAD file from TOYO's website: www.toyorobot.com

(單位 Unit : mm)



有效行程 stroke	50	100	150	200	250	300	350	400	450	500	550	600	650	700	750	800	850	900	950	1000	1050	1100	1150	1200	1250	1300
L	396	446	496	546	596	646	696	746	796	846	896	946	996	1046	1096	1146	1196	1246	1296	1346	1396	1446	1496	1546	1596	1646
A	150	200	50	100	150	200	50	100	150	200	50	100	150	200	50	100	150	200	50	100	150	200	50	100	150	200
M	0	0	1	1	1	1	2	2	2	2	3	3	3	3	4	4	4	4	5	5	5	5	6	6	6	6
N	4	4	6	6	6	6	8	8	8	8	10	10	10	10	12	12	12	12	14	14	14	14	16	16	16	16
KG	7.87	8.3	8.73	9.15	9.57	10	10.42	10.84	11.26	11.69	12.11	12.53	12.96	13.38	13.8	14.23	14.65	15.07	15.49	15.92	16.34	16.76	17.18	17.6	18.02	18.44

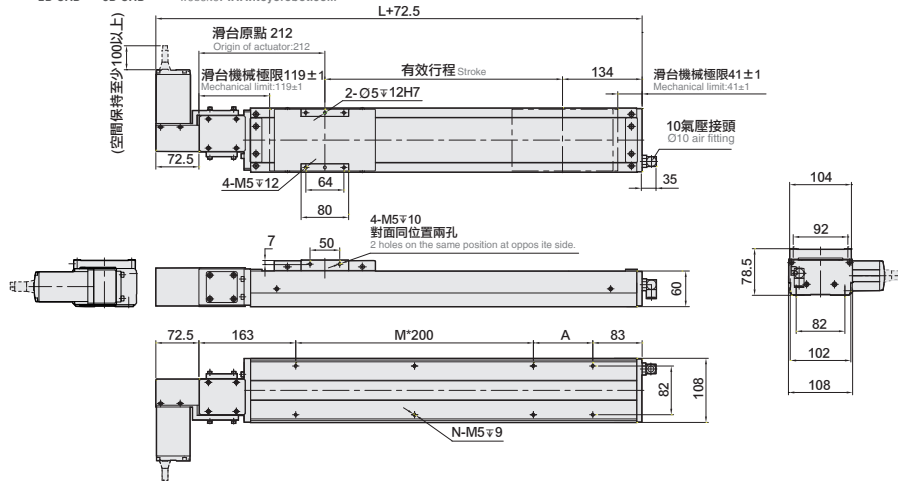
有效行程 stroke	1350	1400	1450	1500	1550	1600	1650	1700	1750	1800	1850	1900	1950	2000	2050	2100	2150	2200	2250	2300	2350	2400	2450	2500	2550
L	1696	1746	1796	1846	1896	1946	1996	2046	2096	2146	2196	2246	2296	2346	2396	2446	2496	2546	2596	2646	2696	2746	2796	2846	2896
A	50	100	150	200	50	100	150	200	50	100	150	200	50	100	150	200	50	100	150	200	50	100	150	200	50
M	7	7	7	7	8	8	8	8	9	9	9	10	10	10	10	10	11	11	11	11	12	12	12	13	13
N	18	18	18	18	20	20	20	20	22	22	22	22	24	24	24	24	26	26	26	26	28	28	28	28	30
KG	18.86	19.28	19.7	20.12	20.54	20.96	21.38	21.8	22.22	22.4	23.06	23.48	23.9	24.32	24.74	25.16	25.58	26	26.42	26.84	27.26	27.68	28.1	28.52	28.94

R 馬達右折 Motor Right Side



CAD圖面可至www.toyorobot.com下載
Please download the CAD file from TOYO's website: www.toyorobot.com

(單位 Unit : mm)



有效行程 stroke	50	100	150	200	250	300	350	400	450	500	550	600	650	700	750	800	850	900	950	1000	1050	1100	1150	1200	1250	1300
L	396	446	496	546	596	646	696	746	796	846	896	946	996	1046	1096	1146	1196	1246	1296	1346	1396	1446	1496	1546	1596	1646
A	150	200	50	100	150	200	50	100	150	200	50	100	150	200	50	100	150	200	50	100	150	200	50	100	150	200
M	0	0	1	1	1	1	2	2	2	2	3	3	3	3	4	4	4	4	5	5	5	5	6	6	6	6
N	4	4	6	6	6	6	8	8	8	8	10	10	10	10	12	12	12	12	14	14	14	14	16	16	16	16
KG	7.87	8.3	8.73	9.15	9.57	10	10.42	10.84	11.26	11.69	12.11	12.53	12.96	13.38	13.8	14.23	14.65	15.07	15.49	15.92	16.34	16.76	17.18	17.6	18.02	18.44

有效行程 stroke	1350	1400	1450	1500	1550	1600	1650	1700	1750	1800	1850	1900	1950	2000	2050	2100	2150	2200	2250	2300	2350	2400	2450	2500	2550
L	1696	1746	1796	1846	1896	1946	1996	2046	2096	2146	2196	2246	2296	2346	2396	2446	2496	2546	2596	2646	2696	2746	2796	2846	2896
A	50	100	150	200	50	100	150	200	50	100	150	200	50	100	150	200	50	100	150	200	50	100	150	200	50
M	7	7	7	7	8	8	8	8	9	9	9	10	10	10	10	10	11	11	11	11	12	12	12	13	13
N	18	18	18	18	20	20	20	20	22	22	22	22	24	24	24	24	26	26	26	26	28	28	28	28	30
KG	18.86	19.28	19.7	20.12	20.54	20.96	21.38	21.8	22.22	22.4	23.06	23.48	23.9	24.32	24.74	25.16	25.58	26	26.42	26.84	27.26	27.68	28.1	28.52	28.94

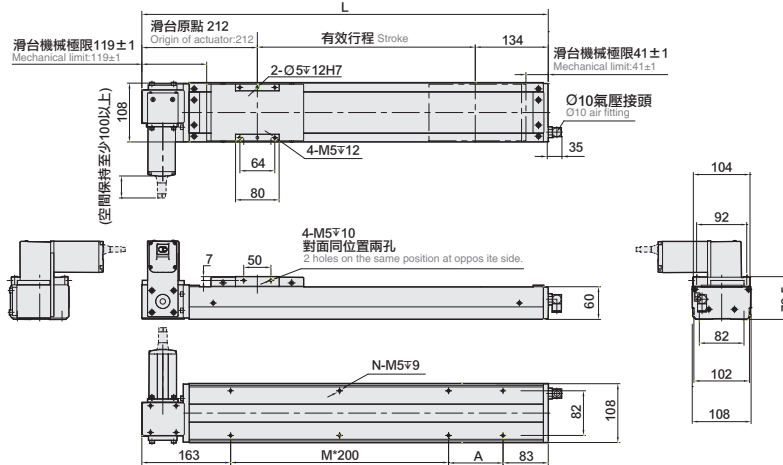
免費服務專線：大陸 400-875-0009 台灣 0800-800-893
Toll-Free Number China Taiwan

LU 馬達左上折 Motor Left Upper Side



● CAD圖面可至www.toyorobot.com下載 ●
Please download the CAD file from TOYO's website: www.toyorobot.com

(單位 Unit : mm)



有效行程 stroke	50	100	150	200	250	300	350	400	450	500	550	600	650	700	750	800	850	900	950	1000	1050	1100	1150	1200	1250	1300
L	396	446	496	546	596	646	696	746	796	846	896	946	996	1046	1096	1146	1196	1246	1296	1346	1396	1446	1496	1546	1596	1646
A	150	200	50	100	150	200	50	100	150	200	50	100	150	200	50	100	150	200	50	100	150	200	50	100	150	200
M	0	0	1	1	1	1	2	2	2	2	3	3	3	3	4	4	4	4	5	5	5	5	6	6	6	6
N	4	4	6	6	6	6	8	8	8	8	10	10	10	10	12	12	12	12	14	14	14	14	16	16	16	16
KG	7.87	8.3	8.73	9.15	9.57	10	10.42	10.84	11.26	11.69	12.11	12.53	12.96	13.38	13.8	14.23	14.65	15.07	15.49	15.92	16.34	16.76	17.18	17.6	18.02	18.44

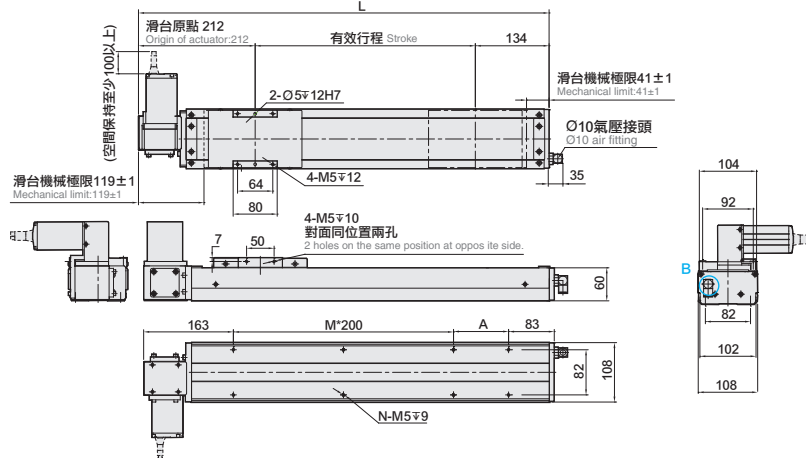
有效行程 stroke	1350	1400	1450	1500	1550	1600	1650	1700	1750	1800	1850	1900	1950	2000	2050	2100	2150	2200	2250	2300	2350	2400	2450	2500	2550
L	1696	1746	1796	1846	1896	1946	1996	2046	2096	2146	2196	2246	2296	2346	2396	2446	2496	2546	2596	2646	2696	2746	2796	2846	2896
A	50	100	150	200	50	100	150	200	50	100	150	200	50	100	150	200	50	100	150	200	50	100	150	200	50
M	7	7	7	7	8	8	8	8	9	9	9	9	10	10	10	10	11	11	11	11	12	12	12	12	13
N	18	18	18	18	20	20	20	20	22	22	22	22	24	24	24	24	26	26	26	26	28	28	28	28	30
KG	18.86	19.28	19.7	20.12	20.54	20.96	21.38	21.8	22.22	22.4	23.06	23.48	23.9	24.32	24.74	25.16	25.58	26	26.42	26.84	27.26	27.68	28.1	28.52	28.94

LU 馬達右上折 Motor Right Upper Side



● CAD圖面可至www.toyorobot.com下載 ●
Please download the CAD file from TOYO's website: www.toyorobot.com

(單位 Unit : mm)



有效行程 stroke	50	100	150	200	250	300	350	400	450	500	550	600	650	700	750	800	850	900	950	1000	1050	1100	1150	1200	1250	1300
L	396	446	496	546	596	646	696	746	796	846	896	946	996	1046	1096	1146	1196	1246	1296	1346	1396	1446	1496	1546	1596	1646
A	150	200	50	100	150	200	50	100	150	200	50	100	150	200	50	100	150	200	50	100	150	200	50	100	150	200
M	0	0	1	1	1	1	2	2	2	2	3	3	3	3	4	4	4	4	5	5	5	5	6	6	6	6
N	4	4	6	6	6	6	8	8	8	8	10	10	10	10	12	12	12	12	14	14	14	14	16	16	16	16
KG	7.87	8.3	8.73	9.15	9.57	10	10.42	10.84	11.26	11.69	12.11	12.53	12.96	13.38	13.8	14.23	14.65	15.07	15.49	15.92	16.34	16.76	17.18	17.6	18.02	18.44

有效行程 stroke	1350	1400	1450	1500	1550	1600	1650	1700	1750	1800	1850	1900	1950	2000	2050	2100	2150	2200	2250	2300	2350	2400	2450	2500	2550
L	1696	1746	1796	1846	1896	1946	1996	2046	2096	2146	2196	2246	2296	2346	2396	2446	2496	2546	2596	2646	2696	2746	2796	2846	2896
A	50	100	150	200	50	100	150	200	50	100	150	200	50	100	150	200	50	100	150	200	50	100	150	200	50
M	7	7	7	7	8	8	8	8	9	9	9	9	10	10	10	10	11	11	11	11	12	12	12	12	13
N	18	18	18	18	20	20	20	20	22	22	22	22	24	24	24	24	26	26	26	26	28	28	28	28	30
KG	18.86	19.28	19.7	20.12	20.54	20.96	21.38	21.8	22.22	22.4	23.06	23.48	23.9	24.32	24.74	25.16	25.58	26	26.42	26.84	27.26	27.68	28.1	28.52	28.94

CCB10

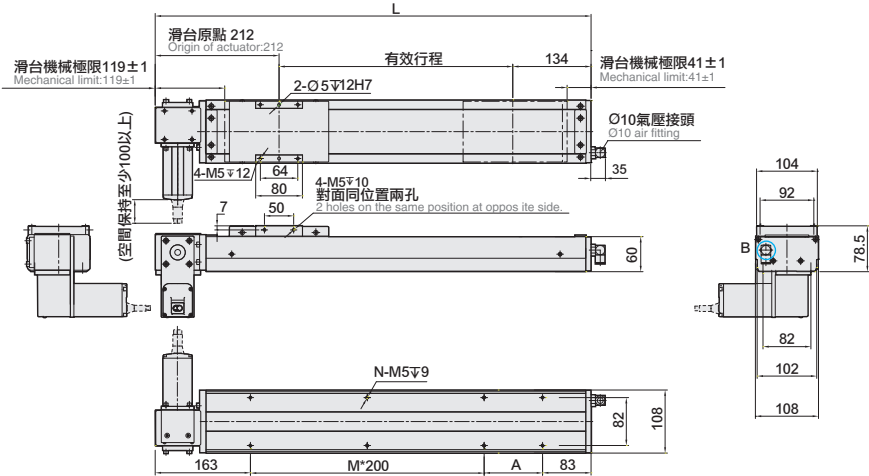
螺桿驅動 Ball Screw Drive

LD 馬達左下折 Motor Left Lower Side



CAD圖面可至www.toyorobot.com下載
Please download the CAD file from TOYO's website: www.toyorobot.com

(單位 Unit : mm)



有效行程 stroke	50	100	150	200	250	300	350	400	450	500	550	600	650	700	750	800	850	900	950	1000	1050	1100	1150	1200	1250	1300
L	396	446	496	546	596	646	696	746	796	846	896	946	996	1046	1096	1146	1196	1246	1296	1346	1396	1446	1496	1546	1596	1646
A	150	200	50	100	150	200	50	100	150	200	50	100	150	200	50	100	150	200	50	100	150	200	50	100	150	200
M	0	0	1	1	1	1	1	2	2	2	2	3	3	3	3	4	4	4	4	5	5	5	5	6	6	6
N	4	4	6	6	6	6	8	8	8	8	10	10	10	10	12	12	12	12	14	14	14	14	16	16	16	16
KG	7.87	8.3	8.73	9.15	9.57	10	10.42	10.84	11.26	11.69	12.11	12.53	12.96	13.38	13.8	14.23	14.65	15.07	15.49	15.92	16.34	16.76	17.18	17.6	18.02	18.44

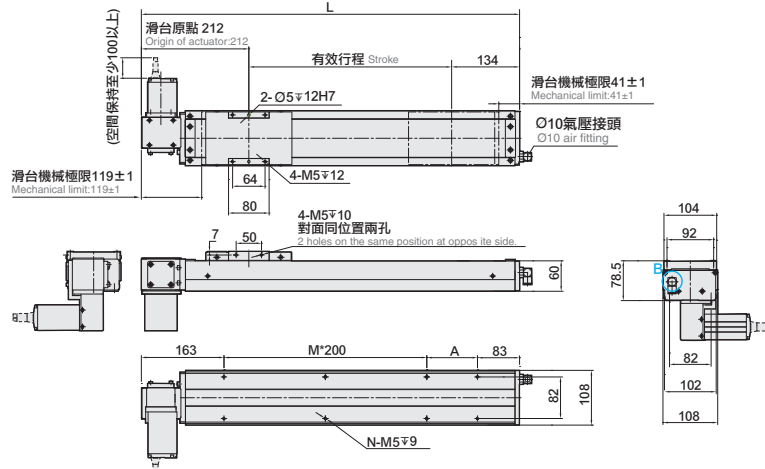
有效行程 stroke	1350	1400	1450	1500	1550	1600	1650	1700	1750	1800	1850	1900	1950	2000	2050	2100	2150	2200	2250	2300	2350	2400	2450	2500	2550
L	1696	1746	1796	1846	1896	1946	1996	2046	2096	2146	2196	2246	2296	2346	2396	2446	2496	2546	2596	2646	2696	2746	2796	2846	2896
A	50	100	150	200	50	100	150	200	50	100	150	200	50	100	150	200	50	100	150	200	50	100	150	200	50
M	7	7	7	7	8	8	8	8	9	9	9	10	10	10	10	11	11	11	11	11	11	12	12	12	13
N	18	18	18	18	20	20	20	20	22	22	22	22	24	24	24	24	26	26	26	26	28	28	28	28	30
KG	18.86	19.28	19.7	20.12	20.54	20.96	21.38	21.8	22.22	22.4	23.06	23.48	23.9	24.32	24.74	25.16	25.58	26	26.42	26.84	27.26	27.68	28.1	28.52	28.94

RD 馬達右下折 Motor Right Lower Side



CAD圖面可至www.toyorobot.com下載
Please download the CAD file from TOYO's website: www.toyorobot.com

(單位 Unit : mm)



有效行程 stroke	50	100	150	200	250	300	350	400	450	500	550	600	650	700	750	800	850	900	950	1000	1050	1100	1150	1200	1250	1300
L	396	446	496	546	596	646	696	746	796	846	896	946	996	1046	1096	1146	1196	1246	1296	1346	1396	1446	1496	1546	1596	1646
A	150	200	50	100	150	200	50	100	150	200	50	100	150	200	50	100	150	200	50	100	150	200	50	100	150	200
M	0	0	1	1	1	1	1	2	2	2	2	3	3	3	3	4	4	4	4	5	5	5	5	6	6	6
N	4	4	6	6	6	6	8	8	8	8	10	10	10	10	12	12	12	12	14	14	14	14	16	16	16	16
KG	7.87	8.3	8.73	9.15	9.57	10	10.42	10.84	11.26	11.69	12.11	12.53	12.96	13.38	13.8	14.23	14.65	15.07	15.49	15.92	16.34	16.76	17.18	17.6	18.02	18.44

有效行程 stroke	1350	1400	1450	1500	1550	1600	1650	1700	1750	1800	1850	1900	1950	2000	2050	2100	2150	2200	2250	2300	2350	2400	2450	2500	2550
L	1696	1746	1796	1846	1896	1946	1996	2046	2096	2146	2196	2246	2296	2346	2396	2446	2496	2546	2596	2646	2696	2746	2796	2846	2896
A	50	100	150	200	50	100	150	200	50	100	150	200	50	100	150	200	50	100	150	200	50	100	150	200	50
M	7	7	7	7	8	8	8	8	9	9	9	10	10	10	10	11	11	11	11	11	11	12	12	12	13
N	18	18	18	18	20	20	20	20	22	22	22	22	24	24	24	24	26	26	26	26	28	28	28	28	30
KG	18.86	19.28	19.7	20.12	20.54	20.96	21.38	21.8	22.22	22.4	23.06	23.48	23.9	24.32	24.74	25.16	25.58	26	26.42	26.84	27.26	27.68	28.1	28.52	28.94

免費服務專線：大陸 **400-875-0009** 台灣 **0800-800-893**
Toll-Free Number China Taiwan

GCH Series

ECH Series

ECB Series

CGCH Series

CCB Series

LCE Series

TCL100

SZ

CCB
CCB10

Memo

Large empty rectangular area for taking notes, framed by a green border.

Memo

LCF

線性馬達滑台模組

LCF Iron Core Linear Motor Robot

Contents

小型 SMALL

LCF7



本體寬幅 102mm
Width
最大行程 3110mm155
Max. stroke
最大荷重 10kg
Max. payload

中型 MEDIUM

LCF15



本體寬幅 135mm
Width
最大行程 3000mm161
Max. stroke
最大荷重 20kg
Max. payload

中型 MEDIUM

LCF20



本體寬幅 155mm
Width
最大行程 3000mm167
Max. stroke
最大荷重 40kg
Max. payload

中型 MEDIUM

LCF30



本體寬幅 155mm
Width
最大行程 3050mm173
Max. stroke
最大荷重 50kg
Max. payload

規格索引

Spec Index

LCF線性馬達機械手

LCF Iron Core Linear Motor Robot

傳動方式 Drive mode	仕様 Specification	馬達數量 No. of motor	本體寬幅 Width of profile (mm)	控制器容量 Controller capacity	重複精度 Repeatability (mm)	動子規格 Coil spec	連續推力 Continuous thrust (N)	連續可搬重量 ^{*1} Continuous payload (kg)	最高速度 Maximum speed (mm/s)
平板式線性馬達 Linear Motor Robot	LCF7	單馬達 Single motor	102	3A	±0.002	LMF15	40	10	2500
	LCF15	單馬達 Single motor	135	3A	±0.002	LMF15	60	20	2500
	LCF20	單馬達 Single motor	155	3A	±0.002	LMF20	115	40	2500
	LCF30	單馬達 Single motor	155	3A	±0.002	LMF30	160	50	2500

*LCF7連續可搬重量為在線速度1M/s・最大加速度4M/s²之數據。

LCF7 type, the data of continuous payload can be speed 1m/s and maximum acceleration 4m/s².

LCF15・LCF20・LCF30連續可搬重量為在線速度1M/s・最大加速度3M/s²之數據。

LCF15・LCF20・LCF30 these three types, the data of continuous payload can be speed 1m/s and maximum acceleration 3m/s².



	標準行程及最高使用速度 Stroke(mm) & Maximum Speed(mm/s)																		頁數 Page
	行程 Stroke	100	300	500	700	900	1100	1300	1500	1700	1900	2100	2300	2500	2700	2900	3000	3100	
										2500									155
										2500									161
										2500									167
										2500									173

LCF7

無塵平板式線性馬達 Iron-Core Linear motor



Class
10



- 最大行程 Maximum Stroke: 3110mm
- 最高速度 Maximum Speed: 2500mm/s
- 連續推力 Continuous thrust: 40N
- 連續可搬重量 Continuous Payload: 10kg
- 直線滑軌 Linear Guide: 15 X 3mm 1pcs

型號表示方式 Ordering Method

LCF7 - RHS - N - 3110 - LS - R - 05 - S2 41 - A001

本體型號
Model

特注式樣
Customization Order No.

馬達數量
No. of motor
N 單馬達 Single motor

行程
Stroke
120~3110mm
間隔130 Pitch 130mm

原點位置
Position of origin
R 右 Right
L 左 Left

對應控制器
Corresponding Controller
SC100
S2 Servotronic

本體固定方式及線槽出線方向
Cable carrier entry location

本體固定方式及線槽出線方向	線槽	出線方向
RHS	小型線槽 Small cable chain	水平安裝右方出線 Horizontally, right
LHS	小型線槽 Small cable chain	水平安裝左方出線 Horizontally, left
RWS	大型線槽 Large cable chain	壁掛安裝右方出線 Wall mount, right
LWS	大型線槽 Large cable chain	壁掛安裝左方出線 Wall mount, left
RHL	小型線槽 Small cable chain	水平安裝右方出線 Horizontally, right
LHL	小型線槽 Small cable chain	水平安裝左方出線 Horizontally, left
RWL	大型線槽 Large cable chain	壁掛安裝右方出線 Wall mount, right
LWL	大型線槽 Large cable chain	壁掛安裝左方出線 Wall mount, left

※無線槽時則不表示。
※ No cable chain, no description.

編碼器
Encoder
LS 光學尺 Optical encoder
MS 磁性尺 Magnetic encoder

線長
Cable Length
05 5m
08 8m
12 12m
※標配5m。
※ Standard:5m.

控制器型號
Controller type

容量 Capacity	電壓 Voltage
4 400W	1 單相220V Single-phase 220V
3 三相220V Three phase 220V	

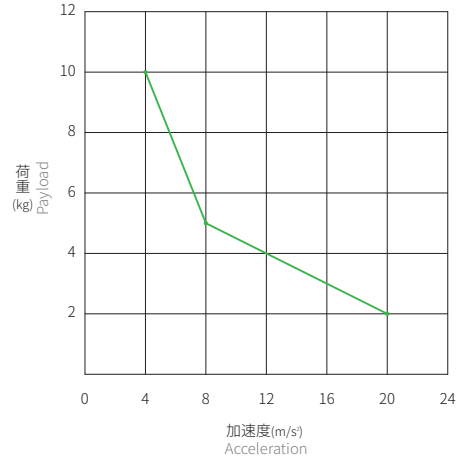
免費服務專線：大陸 400-875-0009 台灣 0800-800-893
Toll-Free Number China Taiwan

基本仕様 Specification

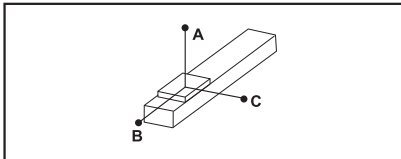
規格 Spec.	型號 Model	LCF7
	重複精度 Repeatability (mm)	±0.002
	最大推力 Mxa. Thrust (N)	120
	連續推力 Rated Thrust (N)	40
	連續可搬重量 Mxa. Payload (kg)	10
	標準行程 Stroke (mm)	120~3110
	最高速度 Maximum Speed (mm/s)	2500
部品 Parts	光學尺廠牌 Brand of Linear scale	Renishaw
	讀頭 Reader	RH200X05A00A
	Z相原點 Origin of Z Phase	A-9541-0037
	光學尺解析度 Resolution of Linear Scale (mm)	0.001

※1 連續可搬重量為到達線速度1m/s,最大加速度4m/s²固定行程來回,不同情況會有不同。
The continuous payload is the data when the robot runs with maximum speed 1m/s and acceleration 4m/s².
Different application will have different result.

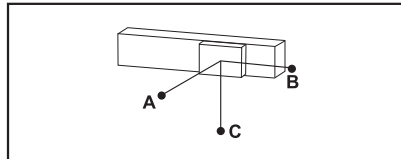
可搬質量與加速度 Payload & Acceleration



容許負載力距表 Allowable Moment

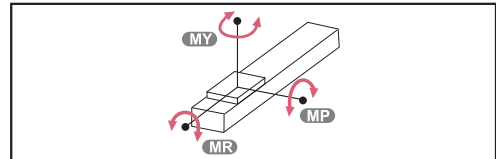


(單位 Unit:mm)



(單位 Unit:mm)

靜態容許負載慣量 Static Loading Moment



(單位 Unit:N.m)

水平安裝 Horizontal Installation ※2				
LCF7	荷重Load (kg)	A	B	C
	1	2900	2900	650
	3	2900	1300	200
	5	2800	800	100
	7	2300	550	80
	9	2000	450	50
	10	2000	400	50

壁掛安裝 Wall Installation ※2				
LCF7	荷重Load (kg)	A	B	C
	1	600	2900	2900
	3	190	1200	2900
	5	80	600	2400
	7	50	350	1650

LCF7	MY	155
	MP	155
	MR	190

※2 相同速度下加速度時間不同,加速度及荷重也隨之改變,表為加速度時間0.2s。
Even the speed is same, if acceleration and acceleration time is changed, the payload will be different. Above chart is based on acceleration time 0.2 sec.

對應控制器一覽表 Corresponding Controller Chart

外觀 Exterior	控制器型號 Controller Model	電氣規格 Electrical Spec.	詳細參閱 Reference Page
	S2	單相 Single-phase 220V	P.145

LCF7

無塵平板式線性馬達 Iron-Core Linear motor

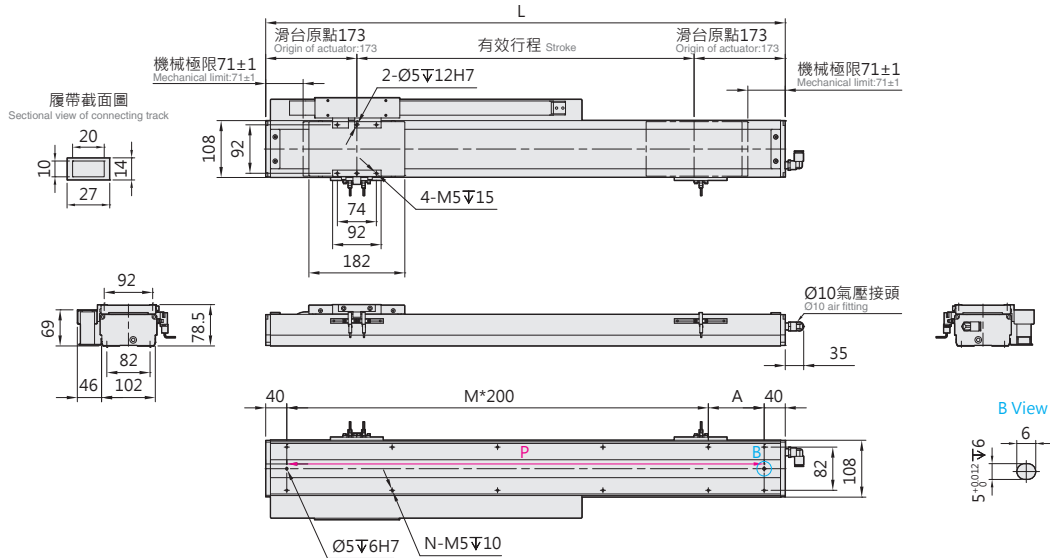
LCF7-RHS



• CAD圖面可至www.toyorobot.com下載 •

Please download the CAD file from TOYO's website: www.toyorobot.com

單位 Unit : mm



有效行程 stroke	120	250	380	510	640	770	900	1030	1160	1290	1420	1550	1680	1810	1940	2070	2200	2330	2460	2590	2720	2850	2980	3110
L	466	596	726	856	986	1116	1246	1376	1506	1636	1766	1896	2026	2156	2286	2416	2546	2676	2806	2936	3066	3196	3326	3456
A	186	116	46	176	106	36	166	96	226	156	86	216	146	76	206	136	66	196	126	56	186	116	46	176
M	1	2	3	3	4	5	5	6	6	7	8	8	9	10	10	11	12	12	13	14	14	15	16	16
N	6	8	10	10	12	14	14	16	16	18	20	20	22	24	24	26	28	28	30	32	32	34	36	36
P	386	516	646	776	906	1036	1166	1296	1426	1556	1686	1816	1946	2076	2206	2336	2466	2596	2726	2856	2986	3116	3246	3376
KG	7.2	8.2	9.1	10	10.8	11.8	12.8	13.8	14.8	15.8	16.7	17.7	18.7	19.7	20.6	21.6	22.6	23.5	24.5	25.5	26.5	27.4	28.4	29.4

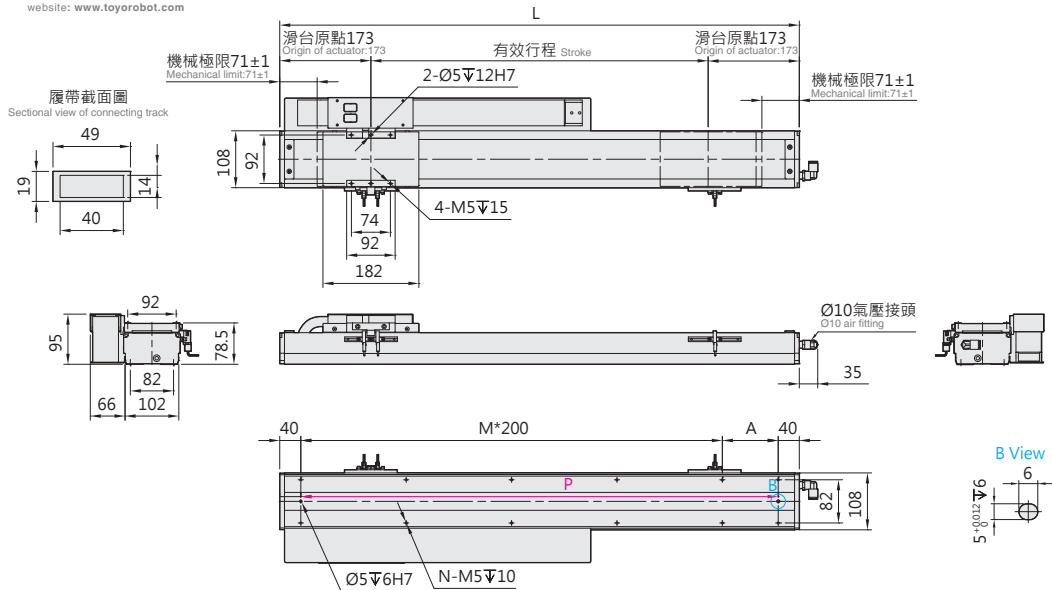
LCF7-RHL



• CAD圖面可至www.toyorobot.com下載 •

Please download the CAD file from TOYO's website: www.toyorobot.com

單位 Unit : mm



有效行程 stroke	120	250	380	510	640	770	900	1030	1160	1290	1420	1550	1680	1810	1940	2070	2200	2330	2460	2590	2720	2850	2980	3110
L	466	596	726	856	986	1116	1246	1376	1506	1636	1766	1896	2026	2156	2286	2416	2546	2676	2806	2936	3066	3196	3326	3456
A	186	116	46	176	106	36	166	96	226	156	86	216	146	76	206	136	66	196	126	56	186	116	46	176
M	1	2	3	3	4	5	5	6	6	7	8	8	9	10	10	11	12	12	13	14	14	15	16	16
N	6	8	10	10	12	14	14	16	16	18	20	20	22	24	24	26	28	28	30	32	32	34	36	36
P	386	516	646	776	906	1036	1166	1296	1426	1556	1686	1816	1946	2076	2206	2336	2466	2596	2726	2856	2986	3116	3246	3376
KG	7.2	8.2	9.1	10	10.8	11.8	12.8	13.8	14.8	15.8	16.7	17.7	18.7	19.7	20.6	21.6	22.6	23.5	24.5	25.5	26.5	27.4	28.4	29.4

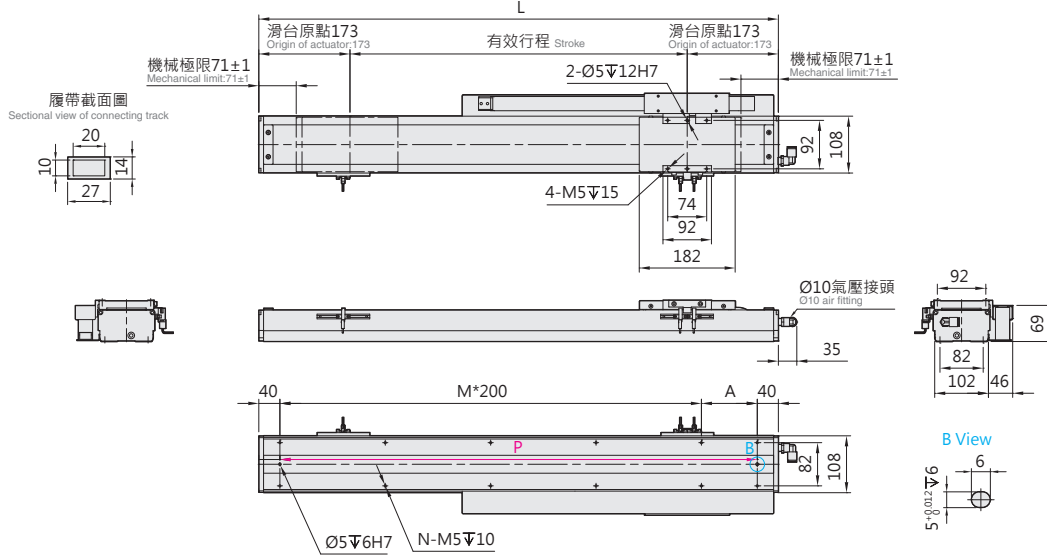
免費服務專線：大陸 400-875-0009 台灣 0800-800-893
Toll-Free Number China Taiwan

LCF7-LHS



● CAD圖面可至www.toyorobot.com下載 ●
Please download the CAD file from TOYO's website: www.toyorobot.com

單位 Unit : mm



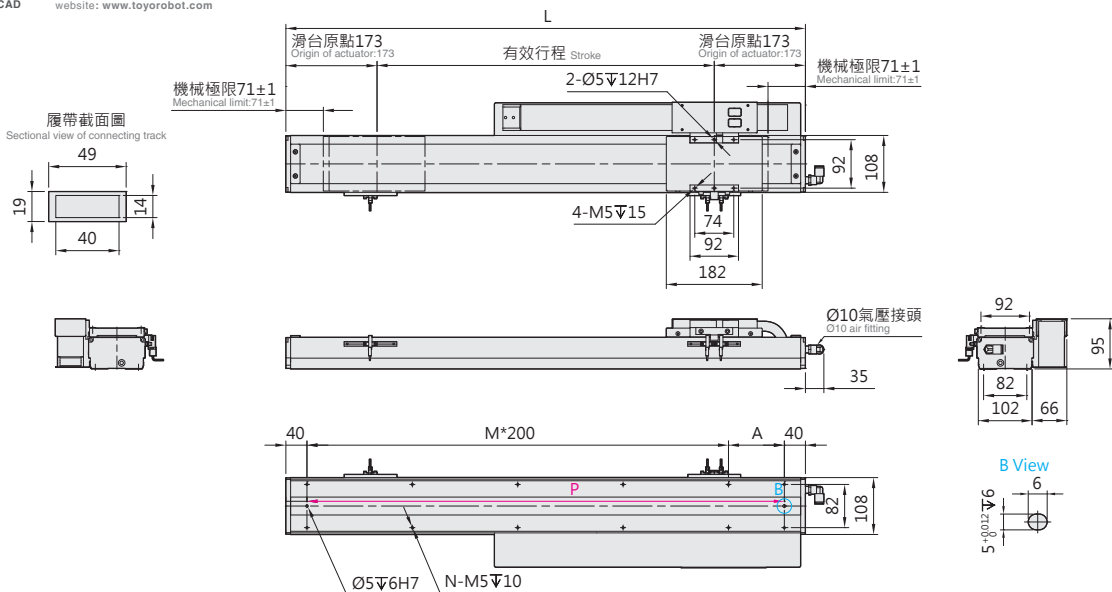
有效行程 stroke	120	250	380	510	640	770	900	1030	1160	1290	1420	1550	1680	1810	1940	2070	2200	2330	2460	2590	2720	2850	2980	3110
L	466	596	726	856	986	1116	1246	1376	1506	1636	1766	1896	2026	2156	2286	2416	2546	2676	2806	2936	3066	3196	3326	3456
A	186	116	46	176	106	36	166	96	226	156	86	216	146	76	206	136	66	196	126	56	186	116	46	176
M	1	2	3	3	4	5	5	6	6	7	8	8	9	10	10	11	12	12	13	14	14	15	16	16
N	6	8	10	10	12	14	14	16	16	18	20	20	22	24	24	26	28	28	30	32	32	34	36	36
P	386	516	646	776	906	1036	1166	1296	1426	1556	1686	1816	1946	2076	2206	2336	2466	2596	2726	2856	2986	3116	3246	3376
KG	7.2	8.2	9.1	10	10.8	11.8	12.8	13.8	14.8	15.8	16.7	17.7	18.7	19.7	20.6	21.6	22.6	23.5	24.5	25.5	26.5	27.4	28.4	29.4

LCF7-LHL



● CAD圖面可至www.toyorobot.com下載 ●
Please download the CAD file from TOYO's website: www.toyorobot.com

單位 Unit : mm



有效行程 stroke	120	250	380	510	640	770	900	1030	1160	1290	1420	1550	1680	1810	1940	2070	2200	2330	2460	2590	2720	2850	2980	3110
L	466	596	726	856	986	1116	1246	1376	1506	1636	1766	1896	2026	2156	2286	2416	2546	2676	2806	2936	3066	3196	3326	3456
A	186	116	46	176	106	36	166	96	226	156	86	216	146	76	206	136	66	196	126	56	186	116	46	176
M	1	2	3	3	4	5	5	6	6	7	8	8	9	10	10	11	12	12	13	14	14	15	16	16
N	6	8	10	10	12	14	14	16	16	18	20	20	22	24	24	26	28	28	30	32	32	34	36	36
P	386	516	646	776	906	1036	1166	1296	1426	1556	1686	1816	1946	2076	2206	2336	2466	2596	2726	2856	2986	3116	3246	3376
KG	7.2	8.2	9.1	10	10.8	11.8	12.8	13.8	14.8	15.8	16.7	17.7	18.7	19.7	20.6	21.6	22.6	23.5	24.5	25.5	26.5	27.4	28.4	29.4

LCF7

無塵平板式線性馬達 Iron-Core Linear motor

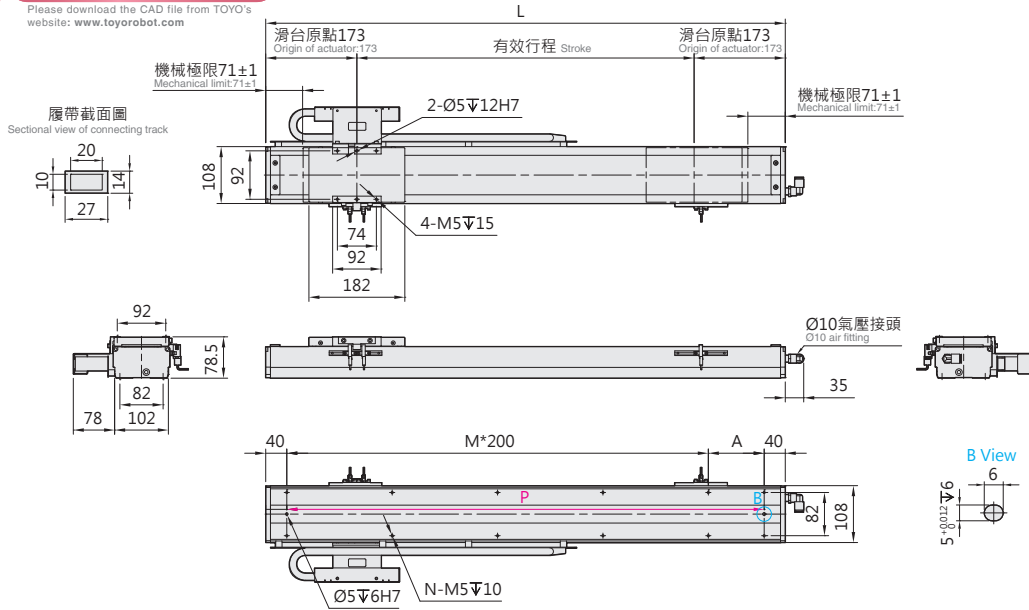
LCF7-RWS



● CAD圖面可至www.toyorobot.com下載 ●

Please download the CAD file from TOYO's website: www.toyorobot.com

單位 Unit : mm



有效行程 stroke	120	250	380	510	640	770	900	1030	1160	1290	1420	1550	1680	1810	1940	2070	2200	2330	2460	2590	2720	2850	2980	3110
L	466	596	726	856	986	1116	1246	1376	1506	1636	1766	1896	2026	2156	2286	2416	2546	2676	2806	2936	3066	3196	3326	3456
A	186	116	46	176	106	36	166	96	226	156	86	216	146	76	206	136	66	196	126	56	186	116	46	176
M	1	2	3	3	4	5	5	6	6	7	8	8	9	10	10	11	12	12	13	14	14	15	16	16
N	6	8	10	10	12	14	14	16	16	18	20	20	22	24	24	26	28	28	30	32	32	34	36	36
P	386	516	646	776	906	1036	1166	1296	1426	1556	1686	1816	1946	2076	2206	2336	2466	2596	2726	2856	2986	3116	3246	3376
KG	7.2	8.2	9.1	10	10.8	11.8	12.8	13.8	14.8	15.8	16.7	17.7	18.7	19.7	20.6	21.6	22.6	23.5	24.5	25.5	26.5	27.4	28.4	29.4

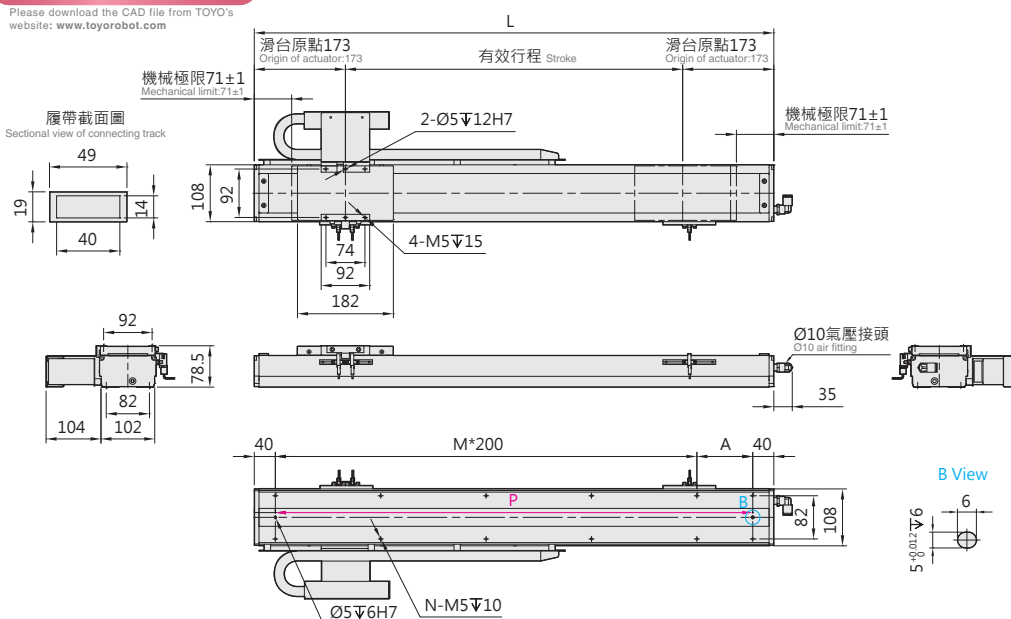
LCF7-RWL



● CAD圖面可至www.toyorobot.com下載 ●

Please download the CAD file from TOYO's website: www.toyorobot.com

單位 Unit : mm



有效行程 stroke	120	250	380	510	640	770	900	1030	1160	1290	1420	1550	1680	1810	1940	2070	2200	2330	2460	2590	2720	2850	2980	3110
L	466	596	726	856	986	1116	1246	1376	1506	1636	1766	1896	2026	2156	2286	2416	2546	2676	2806	2936	3066	3196	3326	3456
A	186	116	46	176	106	36	166	96	226	156	86	216	146	76	206	136	66	196	126	56	186	116	46	176
M	1	2	3	3	4	5	5	6	6	7	8	8	9	10	10	11	12	12	13	14	14	15	16	16
N	6	8	10	10	12	14	14	16	16	18	20	20	22	24	24	26	28	28	30	32	32	34	36	36
P	386	516	646	776	906	1036	1166	1296	1426	1556	1686	1816	1946	2076	2206	2336	2466	2596	2726	2856	2986	3116	3246	3376
KG	7.2	8.2	9.1	10	10.8	11.8	12.8	13.8	14.8	15.8	16.7	17.7	18.7	19.7	20.6	21.6	22.6	23.5	24.5	25.5	26.5	27.4	28.4	29.4

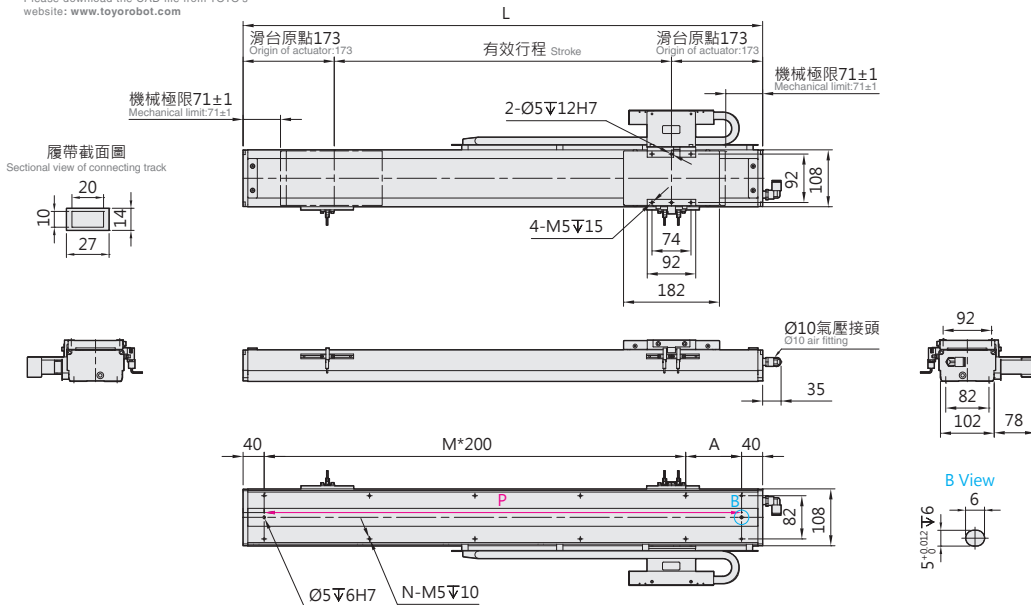
免費服務專線：大陸 400-875-0009 台灣 0800-800-893
Toll-Free Number China Taiwan

LCF7-LWS



● CAD圖面可至www.toyorobot.com下載 ●
Please download the CAD file from TOYO's website: www.toyorobot.com

單位 Unit : mm



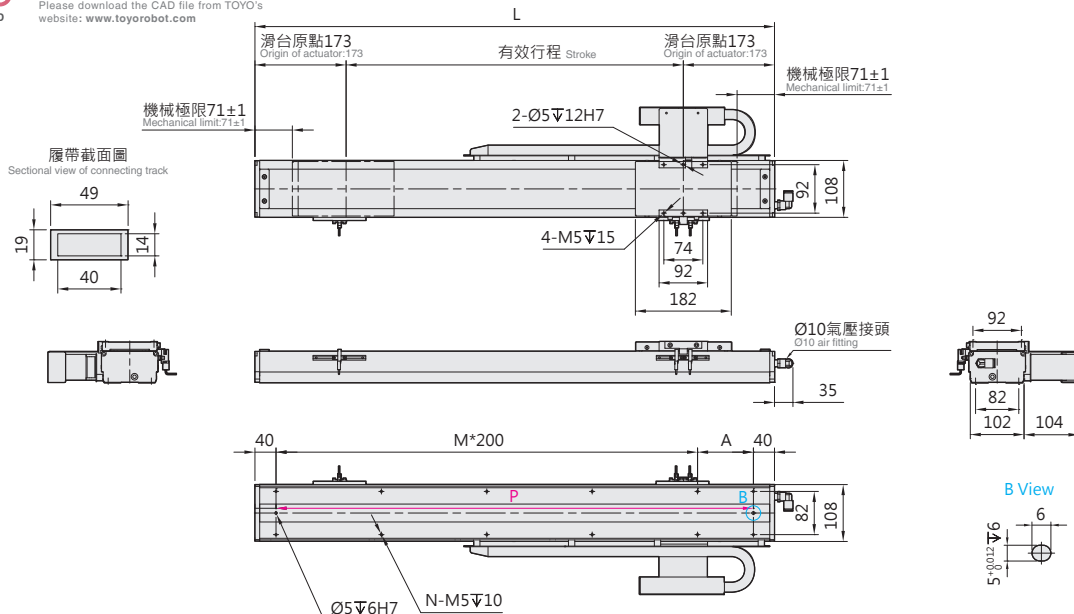
有效行程 stroke	120	250	380	510	640	770	900	1030	1160	1290	1420	1550	1680	1810	1940	2070	2200	2330	2460	2590	2720	2850	2980	3110
L	466	596	726	856	986	1116	1246	1376	1506	1636	1766	1896	2026	2156	2286	2416	2546	2676	2806	2936	3066	3196	3326	3456
A	186	116	46	176	106	36	166	96	226	156	86	216	146	76	206	136	66	196	126	56	186	116	46	176
M	1	2	3	3	4	5	5	6	6	7	8	8	9	10	10	11	12	12	13	14	14	15	16	16
N	6	8	10	10	12	14	14	16	16	18	20	20	22	24	24	26	28	28	30	32	32	34	36	36
P	386	516	646	776	906	1036	1166	1296	1426	1556	1686	1816	1946	2076	2206	2336	2466	2596	2726	2856	2986	3116	3246	3376
KG	7.2	8.2	9.1	10	10.8	11.8	12.8	13.8	14.8	15.8	16.7	17.7	18.7	19.7	20.6	21.6	22.6	23.5	24.5	25.5	26.5	27.4	28.4	29.4

LCF7-LWL



● CAD圖面可至www.toyorobot.com下載 ●
Please download the CAD file from TOYO's website: www.toyorobot.com

單位 Unit : mm



有效行程 stroke	120	250	380	510	640	770	900	1030	1160	1290	1420	1550	1680	1810	1940	2070	2200	2330	2460	2590	2720	2850	2980	3110
L	466	596	726	856	986	1116	1246	1376	1506	1636	1766	1896	2026	2156	2286	2416	2546	2676	2806	2936	3066	3196	3326	3456
A	186	116	46	176	106	36	166	96	226	156	86	216	146	76	206	136	66	196	126	56	186	116	46	176
M	1	2	3	3	4	5	5	6	6	7	8	8	9	10	10	11	12	12	13	14	14	15	16	16
N	6	8	10	10	12	14	14	16	16	18	20	20	22	24	24	26	28	28	30	32	32	34	36	36
P	386	516	646	776	906	1036	1166	1296	1426	1556	1686	1816	1946	2076	2206	2336	2466	2596	2726	2856	2986	3116	3246	3376
KG	7.2	8.2	9.1	10	10.8	11.8	12.8	13.8	14.8	15.8	16.7	17.7	18.7	19.7	20.6	21.6	22.6	23.5	24.5	25.5	26.5	27.4	28.4	29.4

LCF15

無塵平板式線性馬達 Iron-Core Linear motor



Class 10

最大行程 3000mm
Maximum Stroke

最高速度 2500mm/s
Maximum Speed

連續推力 60N
Continuous Thrust

連續可搬重量 20kg
Continuous Payload

直線滑軌 15X12.5mm 2pcs
Linear Guide

型號表示方式 Ordering Method

LCF15 - RHS - N - 3000 - LS - R - 05 - S2 61 - A001

本體型號
Model

特注式樣
Customization Order No.

馬達數量
No. of motor
N 單馬達 Single motor

行程
Stroke
140~3000mm
間隔130 Pitch 130mm

原點位置
Position of origin
R 右 Right
L 左 Left

對應控制器
Corresponding Controller
SC100
S2 Servotronic

本體固定方式及線槽出線方向
Cable carrier entry location

RHS	小型線槽 Small cable chain	水平安裝右方出線 Horizontally, right
LHS	小型線槽 Small cable chain	水平安裝左方出線 Horizontally, left
RWS	大型線槽 Large cable chain	壁掛安裝右方出線 Wall mount, right
LWS	大型線槽 Large cable chain	壁掛安裝左方出線 Wall mount, left
RHL	小型線槽 Small cable chain	水平安裝右方出線 Horizontally, right
LHL	小型線槽 Small cable chain	水平安裝左方出線 Horizontally, left
RWL	大型線槽 Large cable chain	壁掛安裝右方出線 Wall mount, right
LWL	大型線槽 Large cable chain	壁掛安裝左方出線 Wall mount, left

※無線槽時則不表示。
※ No cable chain, no description.

編碼器
Encoder
LS 光學尺 Optical encoder
MS 磁性尺 Magnetic encoder

線長
Cable Length
05 5m
08 8m
12 12m
※標配5m。
※ Standard:5m.

控制器型號
Controller type

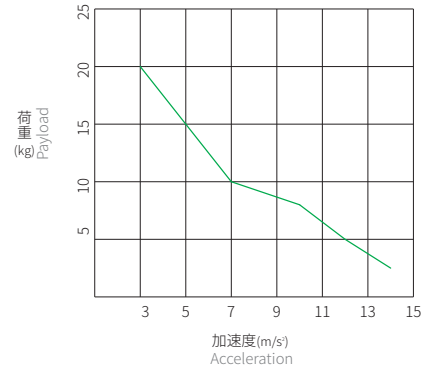
容量 Capacity	電壓 Voltage
6 600W	1 單相220V Single-phase 220V
	3 三相220V Three phase 220V

免費服務專線：大陸 400-875-0009 台灣 0800-800-893
Toll-Free Number China Taiwan

基本仕様 Specification

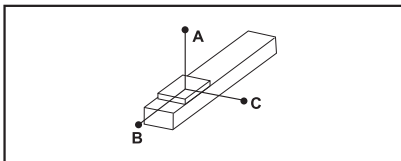
規格 Spec.	型號 Model	LCF15
	重複精度 Repeatability (mm)	±0.002
	最大推力 Mxa. Thrust (N)	180
	連續推力 Rated Thrust (N)	60
	連續可搬重量 Mxa. Payload (kg)	20
	標準行程 Stroke (mm)	140~3000
	最高速度 Maximum Speed (mm/s)	2500
部品 Parts	光學尺廠牌 Brand of Linear scale	Renishaw
	讀頭 Reader	RH200X05A00A
	Z相原點 Origin of Z Phase	A-9541-0037
	光學尺解析度 Resolution of Linear Scale (mm)	0.001

可搬質量與加速度 Payload & Acceleration

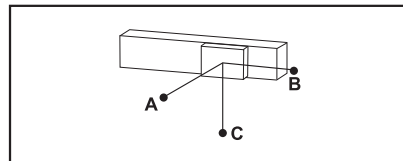


※1 連續可搬重量為到達線速度1m/s,最大加速度3m/s²固定行程來回,不同情況會有不同。
The continuous payload is the data when the robot runs with maximum speed 1m/s and acceleration 3m/s².
Different application will have different result.

容許負載力距表 Allowable Moment

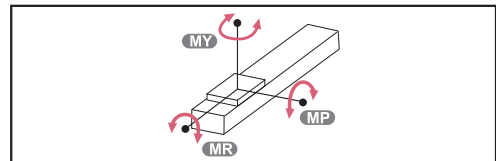


(單位 Unit:mm)



(單位 Unit:mm)

靜態容許負載慣量 Static Loading Moment



(單位 Unit:N.m)

水平安裝 Horizontal Installation ※2				
LCF15	荷重Load (kg)	A	B	C
	5	2900	2900	900
	10	2500	1500	450
	15	2300	1000	300
	20	1750	500	200
	25	1400	400	150
	30	1200	300	140

壁掛安裝 Wall Installation ※2				
LCF15	荷重Load (kg)	A	B	C
	5	850	1800	3000
	10	400	900	2100
	15	250	550	1900
	20	160	400	1750
	25	100	250	1600
	30	80	200	1400

LCF15	MY	280
	MP	280
	MR	250

※2 相同速度下加速度時間不同,加速度及荷重也隨之改變,表為加速度時間0.2s。
Even the speed is same, if acceleration and acceleration time is changed, the payload will be different. Above chart is based on acceleration time 0.2 sec.

對應控制器一覽表 Corresponding Controller Chart

外觀 Exterior	控制器型號 Controller Model	電氣規格 Electrical Spec.	詳細參閱 Reference Page
	S2	單相 Single-phase 220V	P.145

LCF15

無塵平板式線性馬達 Iron-Core Linear motor

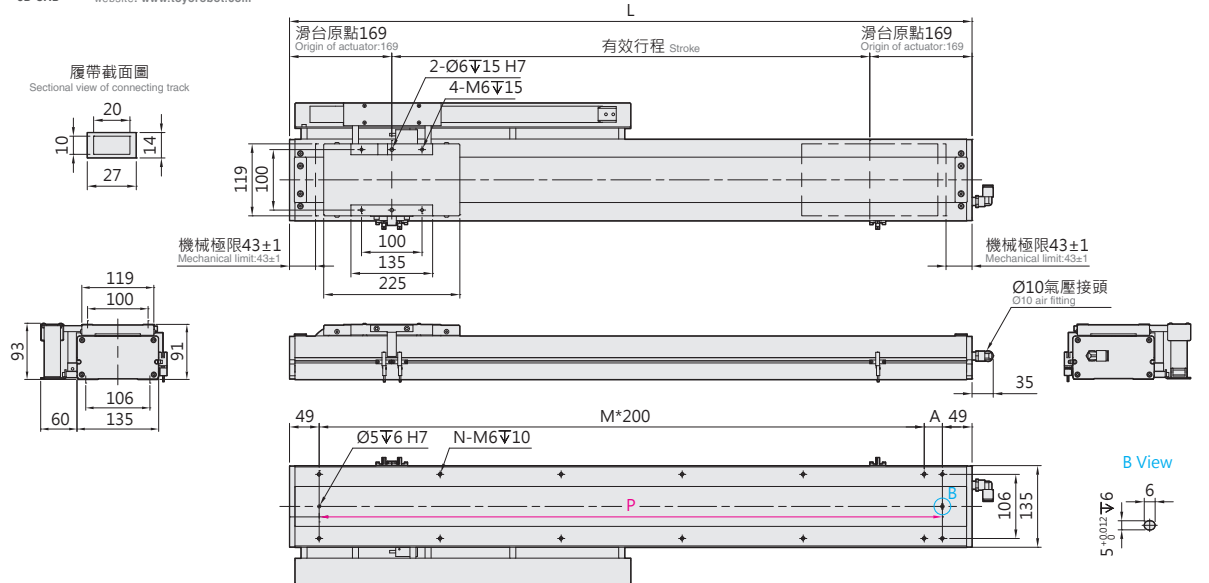
LCF15-RHS



● CAD圖面可至 www.toyorobot.com 下載 ●

Please download the CAD file from TOYO's website: www.toyorobot.com

單位 Unit : mm



有效行程 stroke	140	270	400	530	660	790	920	1050	1180	1310	1440	1570	1700	1830	1960	2090	2220	2350	2480	2610	2740	2870	3000
L	478	608	738	868	998	1128	1258	1388	1518	1648	1778	1908	2038	2168	2298	2428	2558	2688	2818	2948	3078	3208	3338
A	20	110	40	170	100	30	160	90	220	150	80	210	140	70	200	130	60	190	120	50	180	110	40
M	2	2	3	3	4	5	5	6	6	7	8	8	9	10	10	11	12	12	13	14	14	15	16
N	8	8	10	10	12	14	14	16	16	18	20	20	22	24	24	26	28	28	30	32	32	34	36
P	380	510	640	770	900	1030	1160	1290	1420	1550	1680	1810	1940	2070	2200	2330	2460	2590	2720	2850	2980	3110	3240
KG	10.5	12.2	13.6	15.2	16.8	18.5	20.2	21.8	23.4	25	26.6	28.4	30	31.6	33.3	35	36.6	37.4	39.2	41.2	43	44.5	46.3

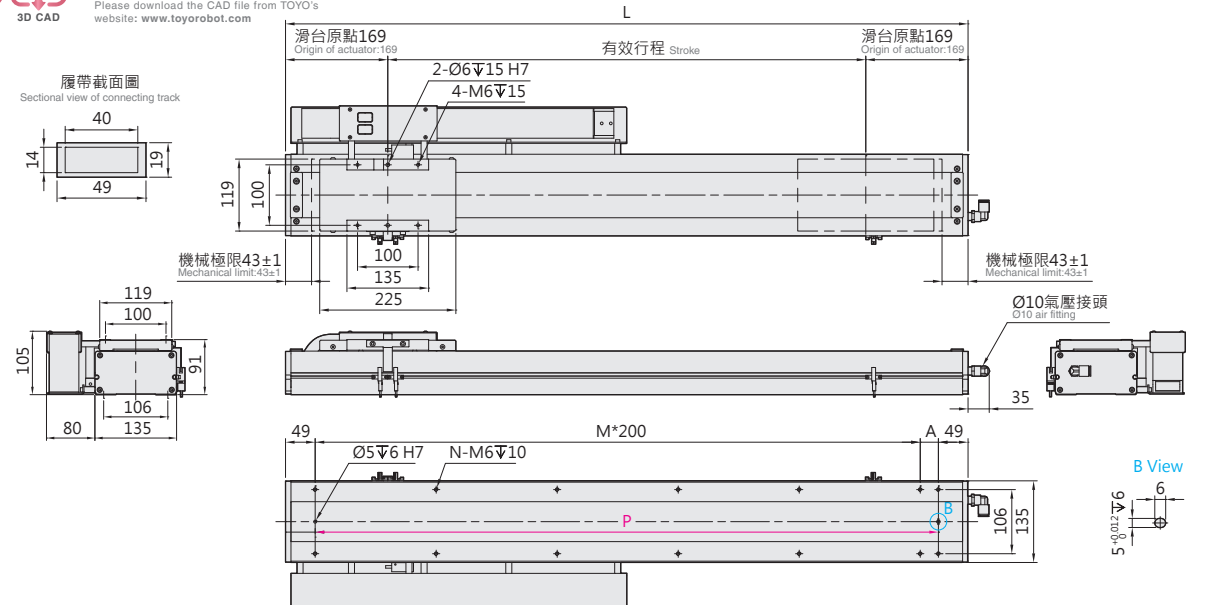
LCF15-RHL



● CAD圖面可至 www.toyorobot.com 下載 ●

Please download the CAD file from TOYO's website: www.toyorobot.com

單位 Unit : mm



有效行程 stroke	140	270	400	530	660	790	920	1050	1180	1310	1440	1570	1700	1830	1960	2090	2220	2350	2480	2610	2740	2870	3000
L	478	608	738	868	998	1128	1258	1388	1518	1648	1778	1908	2038	2168	2298	2428	2558	2688	2818	2948	3078	3208	3338
A	20	110	40	170	100	30	160	90	220	150	80	210	140	70	200	130	60	190	120	50	180	110	40
M	2	2	3	3	4	5	5	6	6	7	8	8	9	10	10	11	12	12	13	14	14	15	16
N	8	8	10	10	12	14	14	16	16	18	20	20	22	24	24	26	28	28	30	32	32	34	36
P	380	510	640	770	900	1030	1160	1290	1420	1550	1680	1810	1940	2070	2200	2330	2460	2590	2720	2850	2980	3110	3240
KG	10.5	12.2	13.6	15.2	16.8	18.5	20.2	21.8	23.4	25	26.6	28.4	30	31.6	33.3	35	36.6	37.4	39.2	41.2	43	44.5	46.3

免費服務專線：大陸 400-875-0009 台灣 0800-800-893
Toll-Free Number China Taiwan

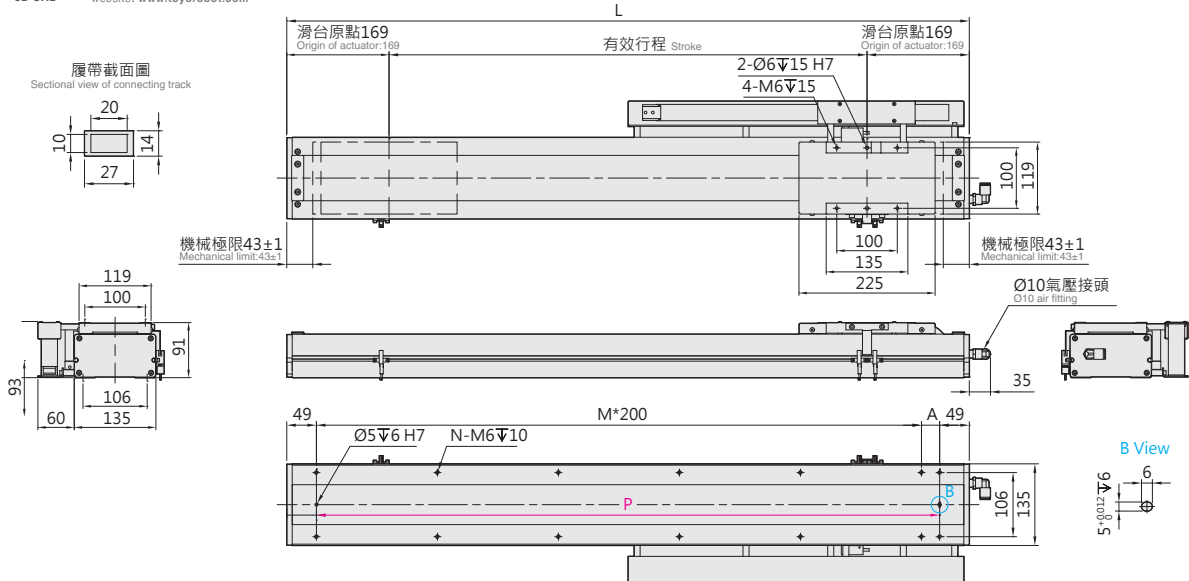
LCF15-LHS



CAD圖面可至www.toyorobot.com下載

Please download the CAD file from TOYO's website: www.toyorobot.com

單位 Unit : mm



有效行程 stroke	140	270	400	530	660	790	920	1050	1180	1310	1440	1570	1700	1830	1960	2090	2220	2350	2480	2610	2740	2870	3000
L	478	608	738	868	998	1128	1258	1388	1518	1648	1778	1908	2038	2168	2298	2428	2558	2688	2818	2948	3078	3208	3338
A	20	110	40	170	100	30	160	90	220	150	80	210	140	70	200	130	60	190	120	50	180	110	40
M	2	2	3	3	4	5	5	6	6	7	8	8	9	10	10	11	12	12	13	14	14	15	16
N	8	8	10	10	12	14	14	16	16	18	20	20	22	24	24	26	28	28	30	32	32	34	36
P	380	510	640	770	900	1030	1160	1290	1420	1550	1680	1810	1940	2070	2200	2330	2460	2590	2720	2850	2980	3110	3240
KG	10.5	12.2	13.6	15.2	16.8	18.5	20.2	21.8	23.4	25	26.6	28.4	30	31.6	33.3	35	36.6	37.4	39.2	41.2	43	44.5	46.3

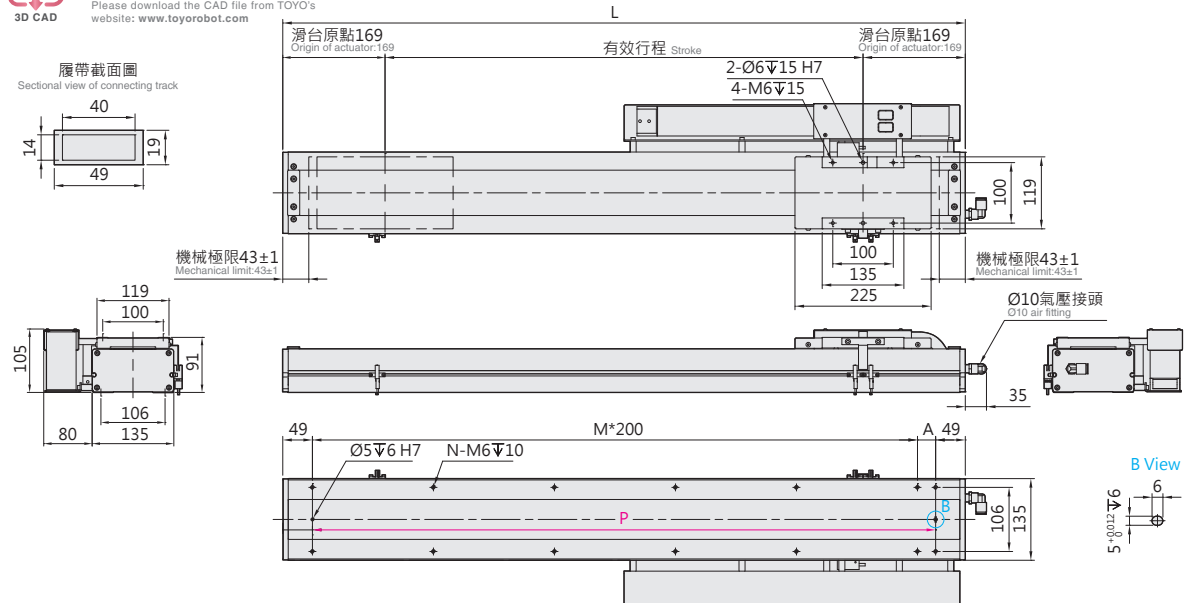
LCF15-LHL



CAD圖面可至www.toyorobot.com下載

Please download the CAD file from TOYO's website: www.toyorobot.com

單位 Unit : mm



有效行程 stroke	140	270	400	530	660	790	920	1050	1180	1310	1440	1570	1700	1830	1960	2090	2220	2350	2480	2610	2740	2870	3000
L	478	608	738	868	998	1128	1258	1388	1518	1648	1778	1908	2038	2168	2298	2428	2558	2688	2818	2948	3078	3208	3338
A	20	110	40	170	100	30	160	90	220	150	80	210	140	70	200	130	60	190	120	50	180	110	40
M	2	2	3	3	4	5	5	6	6	7	8	8	9	10	10	11	12	12	13	14	14	15	16
N	8	8	10	10	12	14	14	16	16	18	20	20	22	24	24	26	28	28	30	32	32	34	36
P	380	510	640	770	900	1030	1160	1290	1420	1550	1680	1810	1940	2070	2200	2330	2460	2590	2720	2850	2980	3110	3240
KG	10.5	12.2	13.6	15.2	16.8	18.5	20.2	21.8	23.4	25	26.6	28.4	30	31.6	33.3	35	36.6	37.4	39.2	41.2	43	44.5	46.3

LCF15

無塵平板式線性馬達 Iron-Core Linear motor

LCF15-RWS

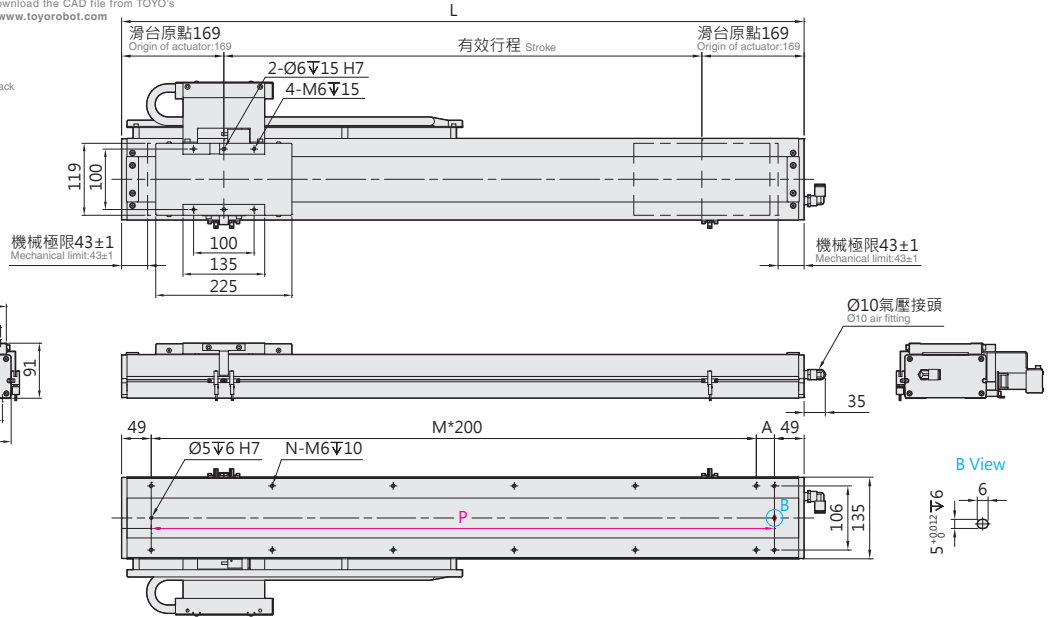
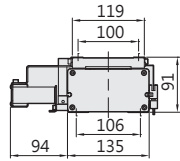
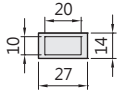


• CAD圖面可至www.toyorobot.com下載 •

Please download the CAD file from TOYO's website: www.toyorobot.com

單位 Unit : mm

履帶截面圖
Sectional view of connecting track



有效行程 stroke	140	270	400	530	660	790	920	1050	1180	1310	1440	1570	1700	1830	1960	2090	2220	2350	2480	2610	2740	2870	3000
L	478	608	738	868	998	1128	1258	1388	1518	1648	1778	1908	2038	2168	2298	2428	2558	2688	2818	2948	3078	3208	3338
A	20	110	40	170	100	30	160	90	220	150	80	210	140	70	200	130	60	190	120	50	180	110	40
M	2	2	3	3	4	5	5	6	6	7	8	8	9	10	10	11	12	12	13	14	14	15	16
N	8	8	10	10	12	14	14	16	16	18	20	20	22	24	24	26	28	28	30	32	32	34	36
P	380	510	640	770	900	1030	1160	1290	1420	1550	1680	1810	1940	2070	2200	2330	2460	2590	2720	2850	2980	3110	3240
KG	10.5	12.2	13.6	15.2	16.8	18.5	20.2	21.8	23.4	25	26.6	28.4	30	31.6	33.3	35	36.6	37.4	39.2	41.2	43	44.5	46.3

LCF15-RWL

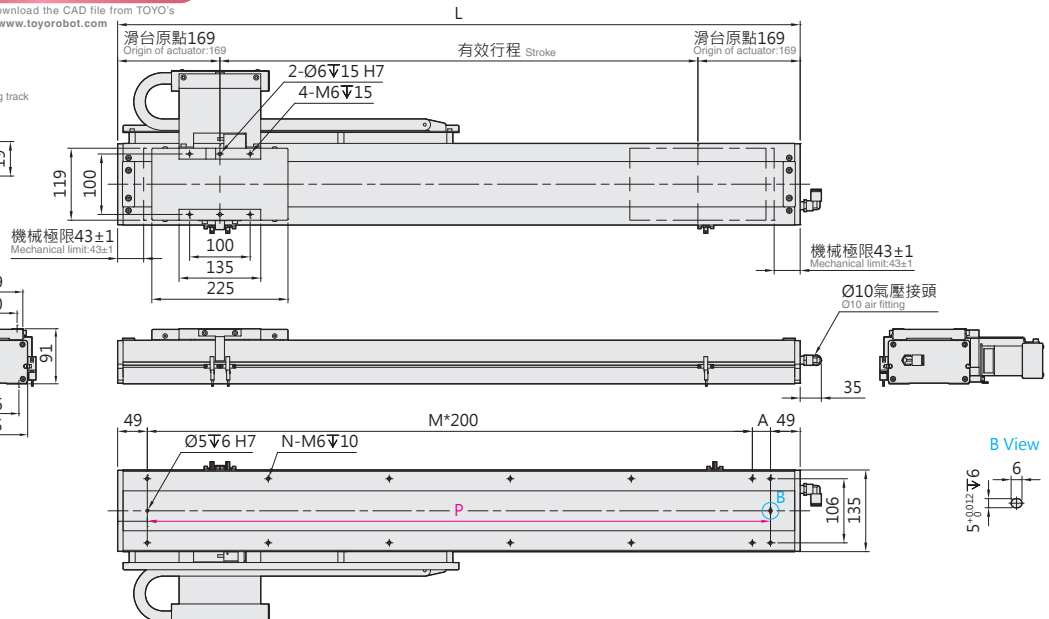
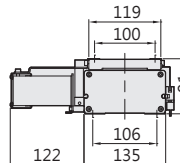
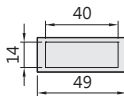


• CAD圖面可至www.toyorobot.com下載 •

Please download the CAD file from TOYO's website: www.toyorobot.com

單位 Unit : mm

履帶截面圖
Sectional view of connecting track



有效行程 stroke	140	270	400	530	660	790	920	1050	1180	1310	1440	1570	1700	1830	1960	2090	2220	2350	2480	2610	2740	2870	3000
L	478	608	738	868	998	1128	1258	1388	1518	1648	1778	1908	2038	2168	2298	2428	2558	2688	2818	2948	3078	3208	3338
A	20	110	40	170	100	30	160	90	220	150	80	210	140	70	200	130	60	190	120	50	180	110	40
M	2	2	3	3	4	5	5	6	6	7	8	8	9	10	10	11	12	12	13	14	14	15	16
N	8	8	10	10	12	14	14	16	16	18	20	20	22	24	24	26	28	28	30	32	32	34	36
P	380	510	640	770	900	1030	1160	1290	1420	1550	1680	1810	1940	2070	2200	2330	2460	2590	2720	2850	2980	3110	3240
KG	10.5	12.2	13.6	15.2	16.8	18.5	20.2	21.8	23.4	25	26.6	28.4	30	31.6	33.3	35	36.6	37.4	39.2	41.2	43	44.5	46.3

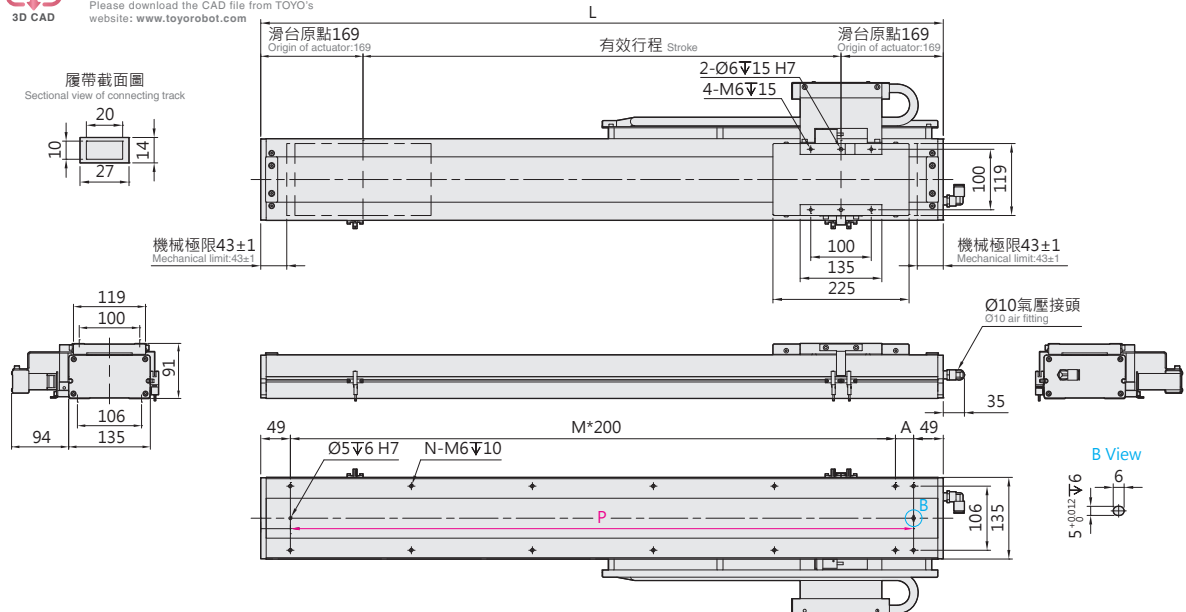
免費服務專線：大陸 400-875-0009 台灣 0800-800-893
Toll-Free Number China Taiwan

LCF15-LWS



CAD圖面可至www.toyorobot.com下載
Please download the CAD file from TOYO's website: www.toyorobot.com

單位 Unit : mm



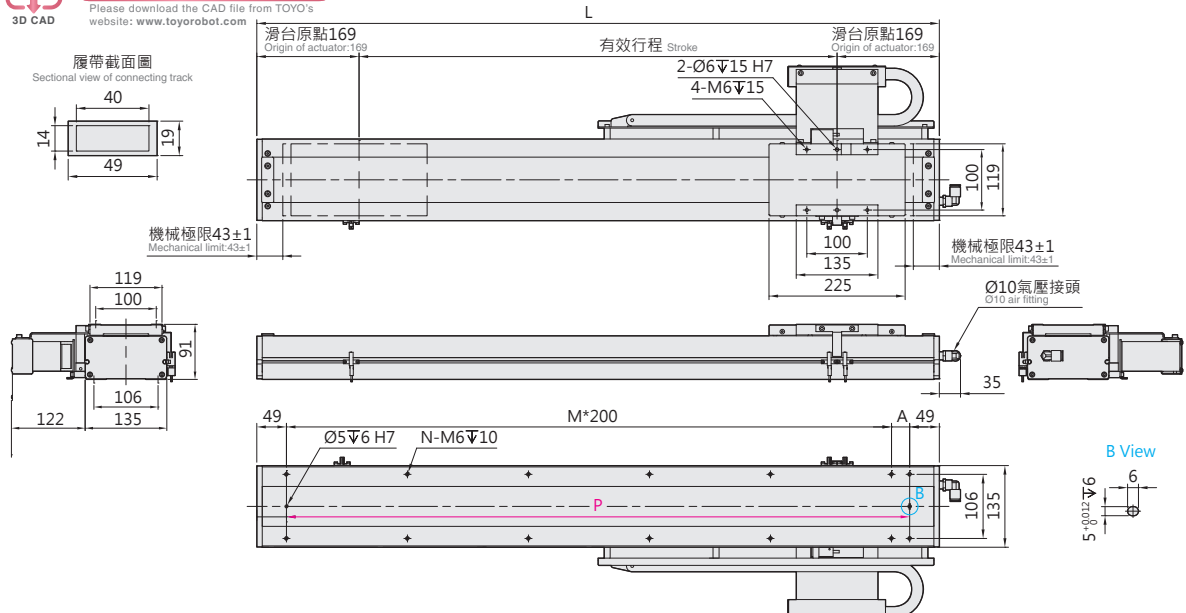
有效行程 stroke	140	270	400	530	660	790	920	1050	1180	1310	1440	1570	1700	1830	1960	2090	2220	2350	2480	2610	2740	2870	3000
L	478	608	738	868	998	1128	1258	1388	1518	1648	1778	1908	2038	2168	2298	2428	2558	2688	2818	2948	3078	3208	3338
A	20	110	40	170	100	30	160	90	220	150	80	210	140	70	200	130	60	190	120	50	180	110	40
M	2	2	3	3	4	5	5	6	6	7	8	8	9	10	10	11	12	12	13	14	14	15	16
N	8	8	10	10	12	14	14	16	16	18	20	20	22	24	24	26	28	28	30	32	32	34	36
P	380	510	640	770	900	1030	1160	1290	1420	1550	1680	1810	1940	2070	2200	2330	2460	2590	2720	2850	2980	3110	3240
KG	10.5	12.2	13.6	15.2	16.8	18.5	20.2	21.8	23.4	25	26.6	28.4	30	31.6	33.3	35	36.6	37.4	39.2	41.2	43	44.5	46.3

LCF15-LWL



CAD圖面可至www.toyorobot.com下載
Please download the CAD file from TOYO's website: www.toyorobot.com

單位 Unit : mm



有效行程 stroke	140	270	400	530	660	790	920	1050	1180	1310	1440	1570	1700	1830	1960	2090	2220	2350	2480	2610	2740	2870	3000
L	478	608	738	868	998	1128	1258	1388	1518	1648	1778	1908	2038	2168	2298	2428	2558	2688	2818	2948	3078	3208	3338
A	20	110	40	170	100	30	160	90	220	150	80	210	140	70	200	130	60	190	120	50	180	110	40
M	2	2	3	3	4	5	5	6	6	7	8	8	9	10	10	11	12	12	13	14	14	15	16
N	8	8	10	10	12	14	14	16	16	18	20	20	22	24	24	26	28	28	30	32	32	34	36
P	380	510	640	770	900	1030	1160	1290	1420	1550	1680	1810	1940	2070	2200	2330	2460	2590	2720	2850	2980	3110	3240
KG	10.5	12.2	13.6	15.2	16.8	18.5	20.2	21.8	23.4	25	26.6	28.4	30	31.6	33.3	35	36.6	37.4	39.2	41.2	43	44.5	46.3

GCH Series

ECH Series

ECB Series

CGCH Series

CCB Series

LCF Series

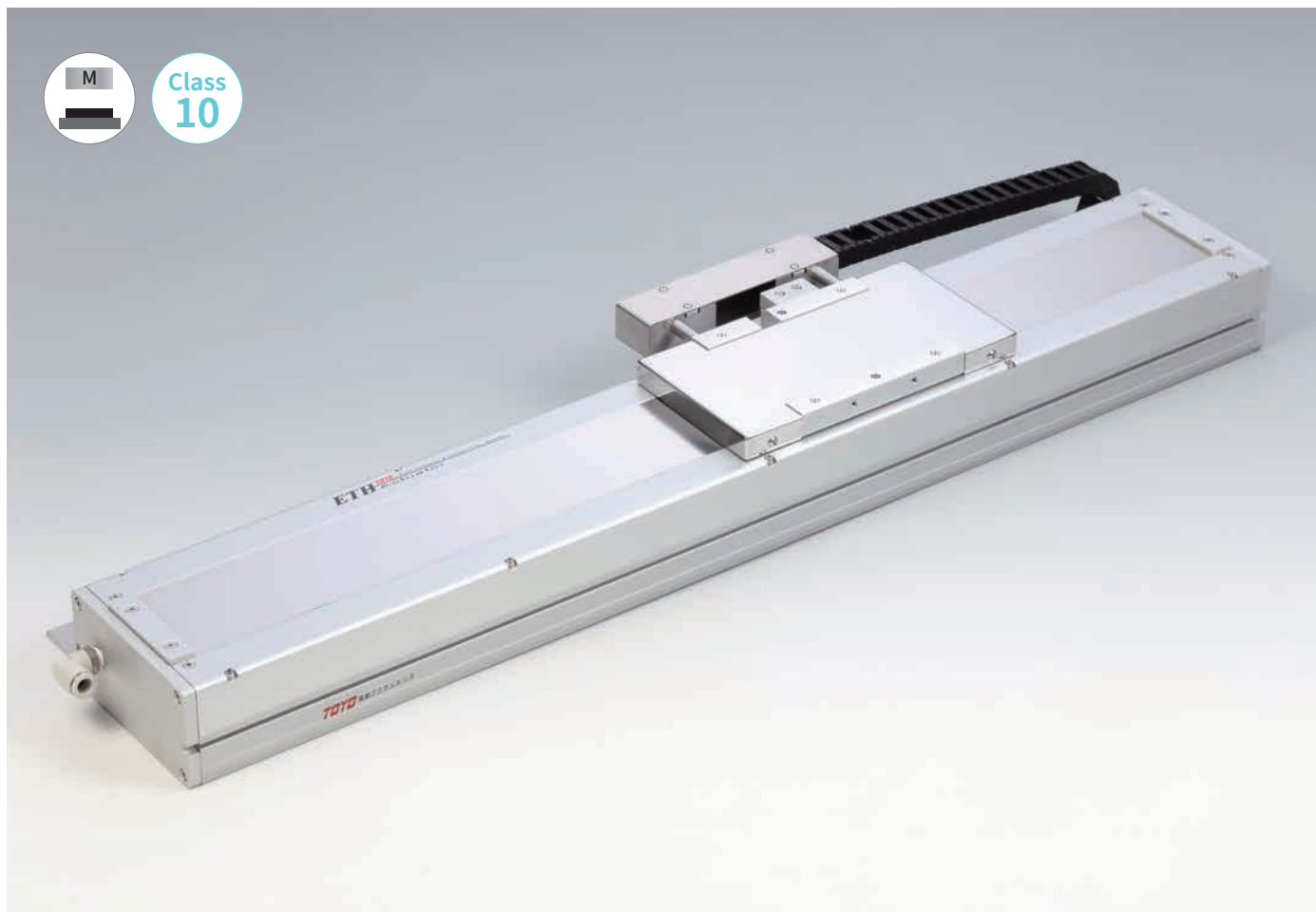
TC100

S2

LCF
LCF7
LCF15
LCF20
LCF30

LCF20

無塵平板式線性馬達 Iron-Core Linear motor



Class 10

最大行程 Maximum Stroke **3000mm**

最高速度 Maximum Speed **2500mm/s**

連續推力 Continuous Thrust **115N**

連續可搬重量 Continuous Payload **40kg**

直線滑軌 Linear Guide **15X12.5mm 2pcs**

型號表示方式 Ordering Method

LCF20 - RHS - N - 3000 - LS - R - 05 - S2 61 - A001

本體型號
Model

特注式樣
Customization Order No.

馬達數量
No. of motor
N 單馬達 Single motor

行程
Stroke
140~3000mm
間隔130 Pitch 130mm

原點位置
Position of origin
R 右 Right
L 左 Left

對應控制器
Corresponding Controller
SC100
S2 Servotronic

本體固定方式及線槽出線方向
Cable carrier entry location

RHS	小型線槽 Small cable chain	水平安裝右方出線	Horizontally, right
LHS	小型線槽	水平安裝左方出線	Horizontally, left
RWS	大型線槽 Large cable chain	壁掛安裝右方出線	Wall mount, right
LWS	大型線槽	壁掛安裝左方出線	Wall mount, left
RHL	小型線槽	水平安裝右方出線	Horizontally, right
LHL	小型線槽	水平安裝左方出線	Horizontally, left
RWL	大型線槽	壁掛安裝右方出線	Wall mount, right
LWL	大型線槽	壁掛安裝左方出線	Wall mount, left

※無線槽時則不表示。
※ No cable chain, no description.

編碼器
Encoder
LS 光學尺 Optical encoder
MS 磁性尺 Magnetic encoder

線長
Cable Length
05 5m
08 8m
12 12m
※標配5m。
※ Standard:5m.

控制器型號
Controller type

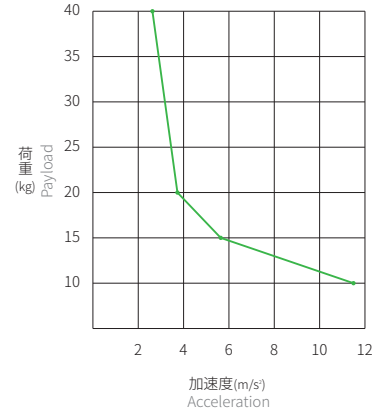
容量 Capacity	電壓 Voltage
6 600W	1 單相220V Single-phase 220V
	3 三相220V Three phase 220V

免費服務專線：大陸 400-875-0009 台灣 0800-800-893
Toll-Free Number China Taiwan

基本仕様 Specification

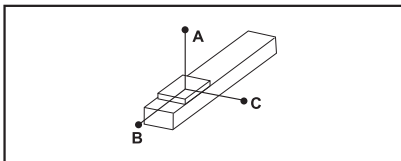
規格 Spec.	型號 Model	LCF20
	重複精度 Repeatability (mm)	±0.002
	最大推力 Mxa. Thrust (N)	340
	連續推力 Rated Thrust (N)	115
	連續可搬重量 Mxa. Payload (kg)	40
	標準行程 Stroke (mm)	140~3000
	最高速度 Maximum Speed (mm/s)	2500
部品 Parts	光學尺廠牌 Brand of Linear scale	Renishaw
	讀頭 Reader	RH200X05A00A
	Z相原點 Origin of Z Phase	A-9541-0037
	光學尺解析度 Resolution of Linear Scale (mm)	0.001

可搬質量與加速度 Payload & Acceleration

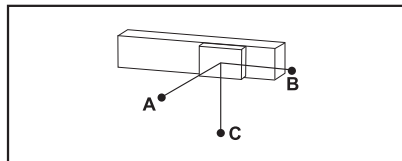


※1 連續可搬重量為到達線速度1m/s,最大加速度3m/s²固定行程來回,不同情況會有不同。
The continuous payload is the data when the robot runs with maximum speed 1m/s and acceleration 3m/s².
Different application will have different result.

容許負載力距表 Allowable Moment

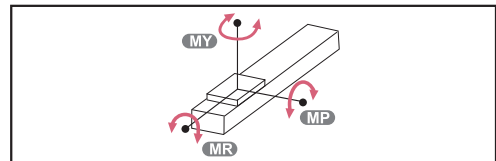


(單位 Unit:mm)



(單位 Unit:mm)

靜態容許負載慣量 Static Loading Moment



(單位 Unit:N.m)

水平安裝 Horizontal Installation ※2

LCF20	荷重Load (kg)	A	B	C
	10	3100	1700	1150
	15	2800	1100	850
	20	2600	850	700
	25	2100	700	500
	30	1800	600	350
	35	1500	520	250
	40	1300	450	200

壁掛安裝 Wall Installation ※2

LCF20	荷重Load (kg)	A	B	C
	10	1200	1300	2500
	15	850	800	2000
	20	650	600	2000
	25	450	390	1200
	30	300	300	1000
	35	250	250	850
	40	200	200	750

LCF20	MY	350
	MP	350
	MR	300

※2 相同速度下加速度時間不同,加速度及荷重也隨之改變,表為加速度時間0.2s。
Even the speed is same, if acceleration and acceleration time is changed, the payload will be different. Above chart is based on acceleration time 0.2 sec.

對應控制器一覽表 Corresponding Controller Chart

外觀 Exterior	控制器型號 Controller Model	電氣規格 Electrical Spec.	詳細參閱 Reference Page
	S2	單相 Single-phase 220V	P.145

LCF20

無塵平板式線性馬達 Iron-Core Linear motor

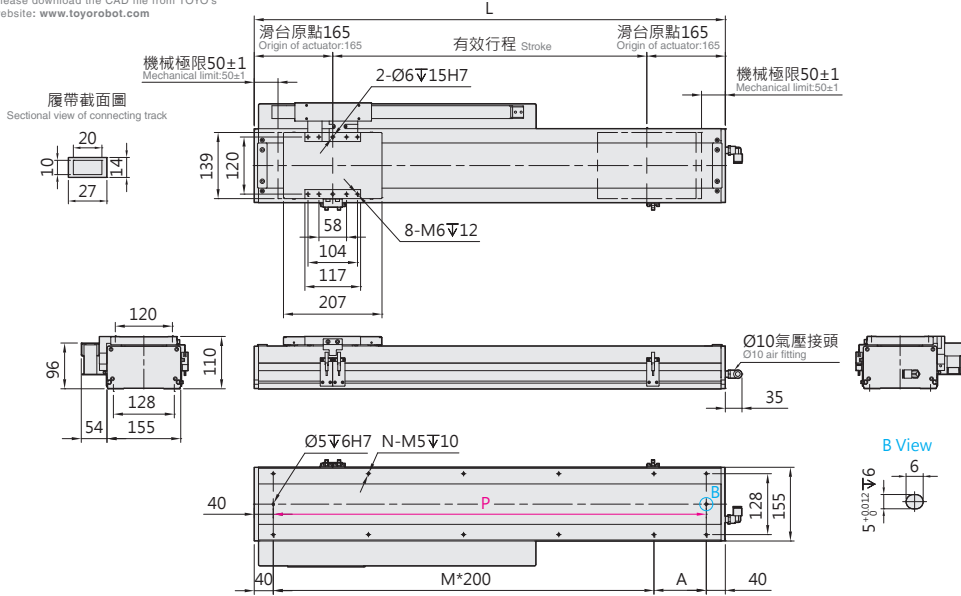
LCF20-RHS



• CAD圖面可至www.toyorobot.com下載 •

Please download the CAD file from TOYO's website: www.toyorobot.com

單位 Unit : mm



有效行程 stroke	140	270	400	530	660	790	920	1050	1180	1310	1440	1570	1700	1830	1960	2090	2220	2350	2480	2610	2740	2870	3000
L	470	600	730	860	990	1120	1250	1380	1510	1640	1770	1900	2030	2160	2290	2420	2550	2680	2810	2940	3070	3200	3330
A	190	120	50	180	110	40	170	100	30	160	90	220	150	80	210	140	70	200	130	60	190	120	50
M	1	2	3	3	4	5	5	6	7	7	8	8	9	10	10	11	12	12	13	14	14	15	16
N	6	8	10	10	12	14	14	16	18	18	20	20	22	24	24	26	28	28	30	32	32	34	34
P	390	520	650	780	910	1040	1170	1300	1430	1560	1690	1820	1950	2080	2210	2340	2470	2600	2730	2860	2990	3120	3250
KG	13.8	15.5	17.2	18.9	20.6	22.3	24	25.8	27.4	29.2	30.9	32.8	34.5	36.5	38.2	40	41.8	43.7	45.4	47.1	48.8	50.5	52.1

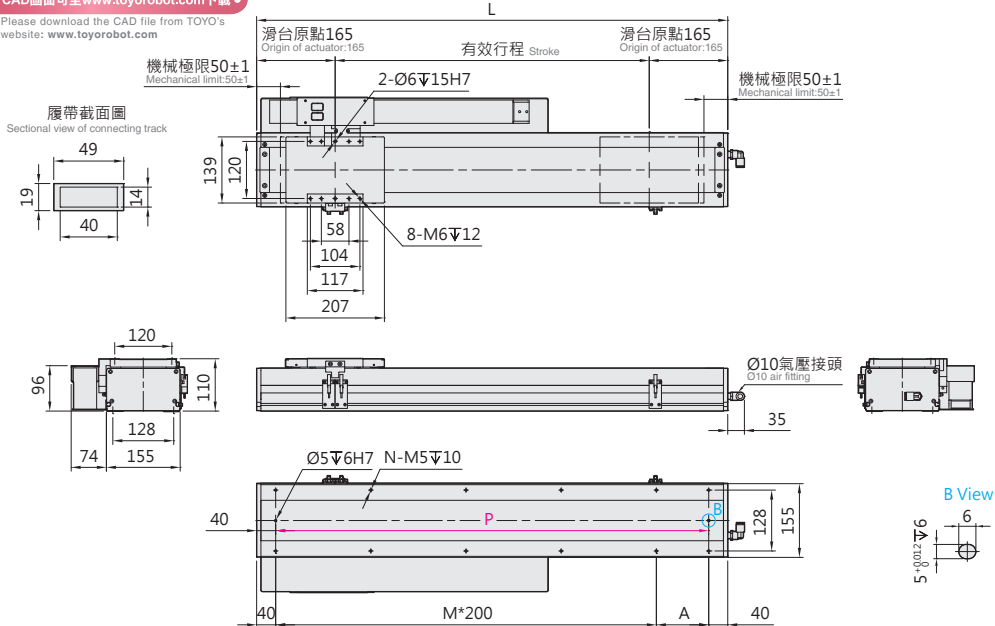
LCF20-RHL



• CAD圖面可至www.toyorobot.com下載 •

Please download the CAD file from TOYO's website: www.toyorobot.com

單位 Unit : mm



有效行程 stroke	140	270	400	530	660	790	920	1050	1180	1310	1440	1570	1700	1830	1960	2090	2220	2350	2480	2610	2740	2870	3000
L	470	600	730	860	990	1120	1250	1380	1510	1640	1770	1900	2030	2160	2290	2420	2550	2680	2810	2940	3070	3200	3330
A	190	120	50	180	110	40	170	100	30	160	90	220	150	80	210	140	70	200	130	60	190	120	50
M	1	2	3	3	4	5	5	6	7	7	8	8	9	10	10	11	12	12	13	14	14	15	16
N	6	8	10	10	12	14	14	16	18	18	20	20	22	24	24	26	28	28	30	32	32	34	34
P	390	520	650	780	910	1040	1170	1300	1430	1560	1690	1820	1950	2080	2210	2340	2470	2600	2730	2860	2990	3120	3250
KG	13.8	15.5	17.2	18.9	20.6	22.3	24	25.8	27.4	29.2	30.9	32.8	34.5	36.5	38.2	40	41.8	43.7	45.4	47.1	48.8	50.5	52.1

免費服務專線：大陸 400-875-0009 台灣 0800-800-893
Toll-Free Number China Taiwan

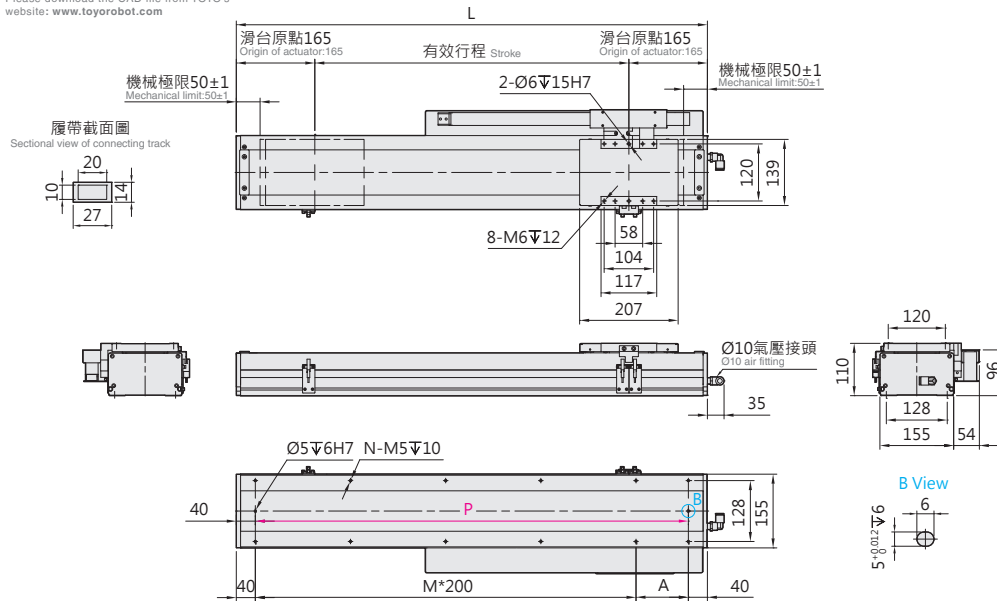
LCF20-LHS



CAD圖面可至www.toyorobot.com下載

Please download the CAD file from TOYO's website: www.toyorobot.com

單位 Unit : mm



有效行程 stroke	140	270	400	530	660	790	920	1050	1180	1310	1440	1570	1700	1830	1960	2090	2220	2350	2480	2610	2740	2870	3000
L	470	600	730	860	990	1120	1250	1380	1510	1640	1770	1900	2030	2160	2290	2420	2550	2680	2810	2940	3070	3200	3330
A	190	120	50	180	110	40	170	100	30	160	90	220	150	80	210	140	70	200	130	60	190	120	50
M	1	2	3	3	4	5	5	6	7	7	8	8	9	10	10	11	12	12	13	14	14	15	16
N	6	8	10	10	12	14	14	16	18	18	20	20	22	24	24	26	28	28	30	32	32	34	34
P	390	520	650	780	910	1040	1170	1300	1430	1560	1690	1820	1950	2080	2210	2340	2470	2600	2730	2860	2990	3120	3250
KG	13.8	15.5	17.2	18.9	20.6	22.3	24	25.8	27.4	29.2	30.9	32.8	34.5	36.5	38.2	40	41.8	43.7	45.4	47.1	48.8	50.5	52.1

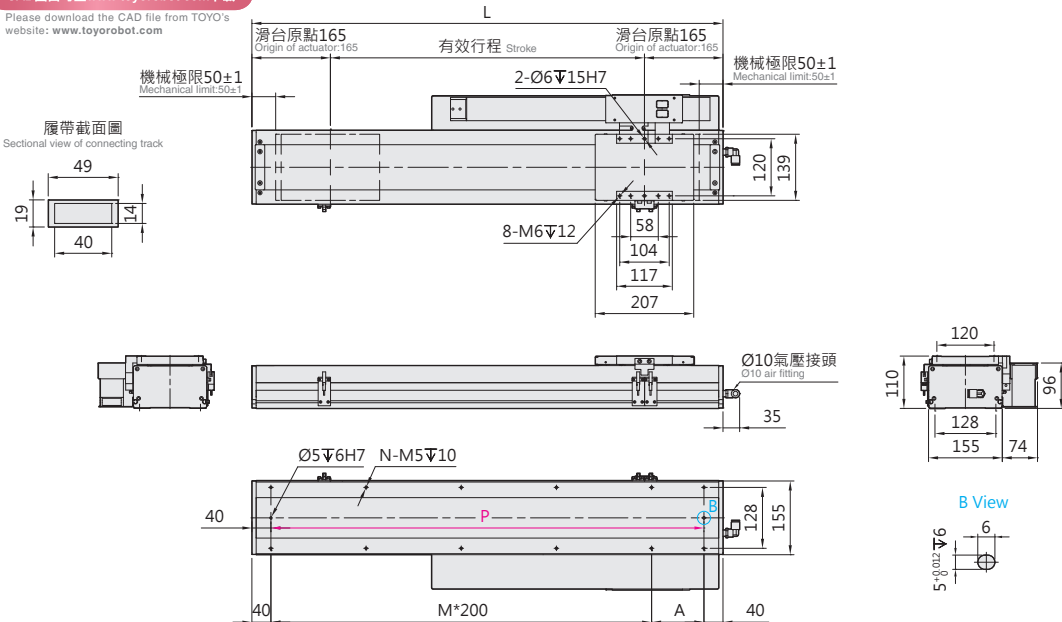
LCF20-LHL



CAD圖面可至www.toyorobot.com下載

Please download the CAD file from TOYO's website: www.toyorobot.com

單位 Unit : mm



有效行程 stroke	140	270	400	530	660	790	920	1050	1180	1310	1440	1570	1700	1830	1960	2090	2220	2350	2480	2610	2740	2870	3000
L	470	600	730	860	990	1120	1250	1380	1510	1640	1770	1900	2030	2160	2290	2420	2550	2680	2810	2940	3070	3200	3330
A	190	120	50	180	110	40	170	100	30	160	90	220	150	80	210	140	70	200	130	60	190	120	50
M	1	2	3	3	4	5	5	6	7	7	8	8	9	10	10	11	12	12	13	14	14	15	16
N	6	8	10	10	12	14	14	16	18	18	20	20	22	24	24	26	28	28	30	32	32	34	34
P	390	520	650	780	910	1040	1170	1300	1430	1560	1690	1820	1950	2080	2210	2340	2470	2600	2730	2860	2990	3120	3250
KG	13.8	15.5	17.2	18.9	20.6	22.3	24	25.8	27.4	29.2	30.9	32.8	34.5	36.5	38.2	40	41.8	43.7	45.4	47.1	48.8	50.5	52.1

LCF20

無塵平板式線性馬達 Iron-Core Linear motor

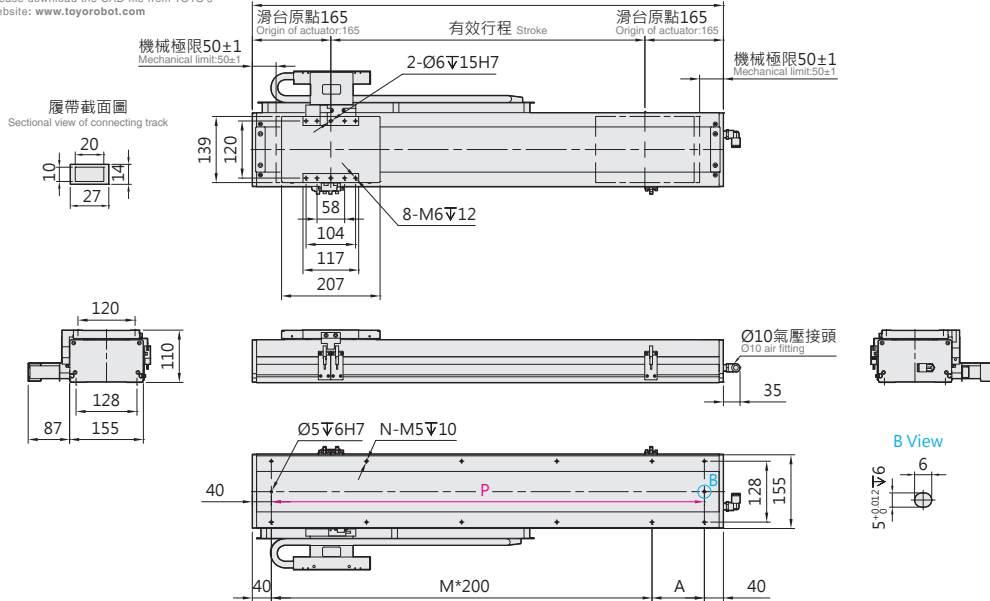
LCF20-RWS



• CAD圖面可至www.toyorobot.com下載 •

Please download the CAD file from TOYO's website: www.toyorobot.com

單位 Unit : mm



有效行程 stroke	140	270	400	530	660	790	920	1050	1180	1310	1440	1570	1700	1830	1960	2090	2220	2350	2480	2610	2740	2870	3000
L	470	600	730	860	990	1120	1250	1380	1510	1640	1770	1900	2030	2160	2290	2420	2550	2680	2810	2940	3070	3200	3330
A	190	120	50	180	110	40	170	100	30	160	90	220	150	80	210	140	70	200	130	60	190	120	50
M	1	2	3	3	4	5	5	6	7	7	8	8	9	10	10	11	12	12	13	14	14	15	16
N	6	8	10	10	12	14	14	16	18	18	20	20	22	24	24	26	28	28	30	32	32	34	34
P	390	520	650	780	910	1040	1170	1300	1430	1560	1690	1820	1950	2080	2210	2340	2470	2600	2730	2860	2990	3120	3250
KG	13.8	15.5	17.2	18.9	20.6	22.3	24	25.8	27.4	29.2	30.9	32.8	34.5	36.5	38.2	40	41.8	43.7	45.4	47.1	48.8	50.5	52.1

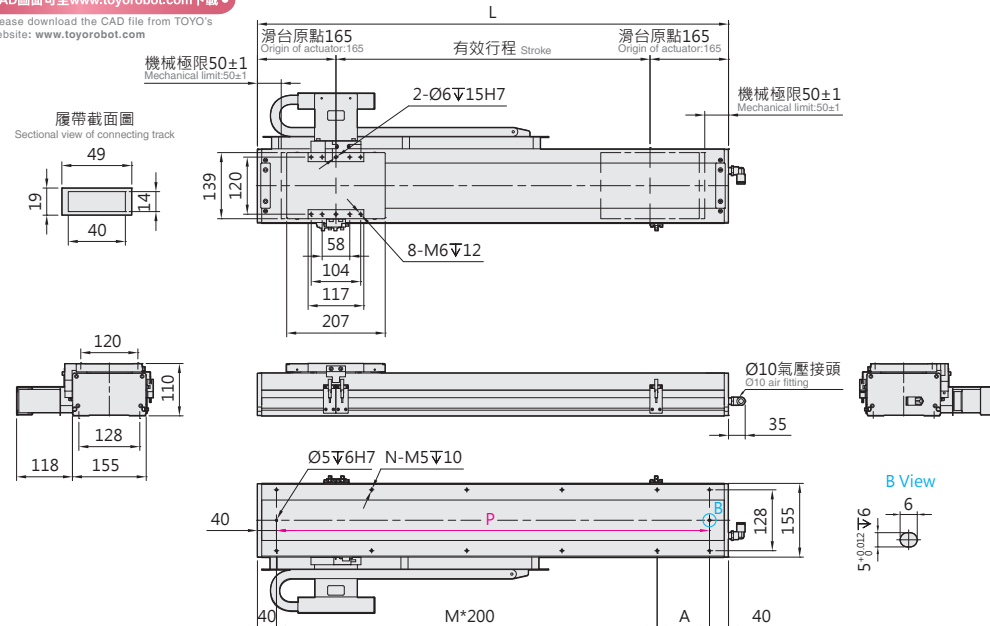
LCF20-RWL



• CAD圖面可至www.toyorobot.com下載 •

Please download the CAD file from TOYO's website: www.toyorobot.com

單位 Unit : mm



有效行程 stroke	140	270	400	530	660	790	920	1050	1180	1310	1440	1570	1700	1830	1960	2090	2220	2350	2480	2610	2740	2870	3000
L	470	600	730	860	990	1120	1250	1380	1510	1640	1770	1900	2030	2160	2290	2420	2550	2680	2810	2940	3070	3200	3330
A	190	120	50	180	110	40	170	100	30	160	90	220	150	80	210	140	70	200	130	60	190	120	50
M	1	2	3	3	4	5	5	6	7	7	8	8	9	10	10	11	12	12	13	14	14	15	16
N	6	8	10	10	12	14	14	16	18	18	20	20	22	24	24	26	28	28	30	32	32	34	34
P	390	520	650	780	910	1040	1170	1300	1430	1560	1690	1820	1950	2080	2210	2340	2470	2600	2730	2860	2990	3120	3250
KG	13.8	15.5	17.2	18.9	20.6	22.3	24	25.8	27.4	29.2	30.9	32.8	34.5	36.5	38.2	40	41.8	43.7	45.4	47.1	48.8	50.5	52.1

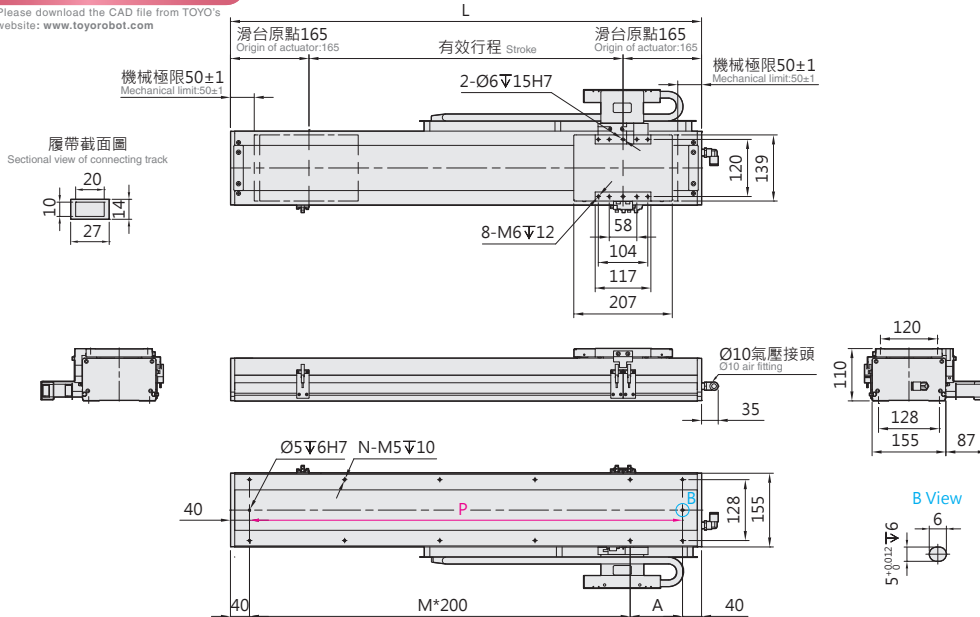
LCF20-LWS



CAD圖面可至www.toyorobot.com下載

Please download the CAD file from TOYO's website: www.toyorobot.com

單位 Unit : mm



有效行程 stroke	140	270	400	530	660	790	920	1050	1180	1310	1440	1570	1700	1830	1960	2090	2220	2350	2480	2610	2740	2870	3000
L	470	600	730	860	990	1120	1250	1380	1510	1640	1770	1900	2030	2160	2290	2420	2550	2680	2810	2940	3070	3200	3330
A	190	120	50	180	110	40	170	100	30	160	90	220	150	80	210	140	70	200	130	60	190	120	50
M	1	2	3	3	4	5	5	6	7	7	8	8	9	10	10	11	12	12	13	14	14	15	16
N	6	8	10	10	12	14	14	16	18	18	20	20	22	24	24	26	28	28	30	32	32	34	34
P	390	520	650	780	910	1040	1170	1300	1430	1560	1690	1820	1950	2080	2210	2340	2470	2600	2730	2860	2990	3120	3250
KG	13.8	15.5	17.2	18.9	20.6	22.3	24	25.8	27.4	29.2	30.9	32.8	34.5	36.5	38.2	40	41.8	43.7	45.4	47.1	48.8	50.5	52.1

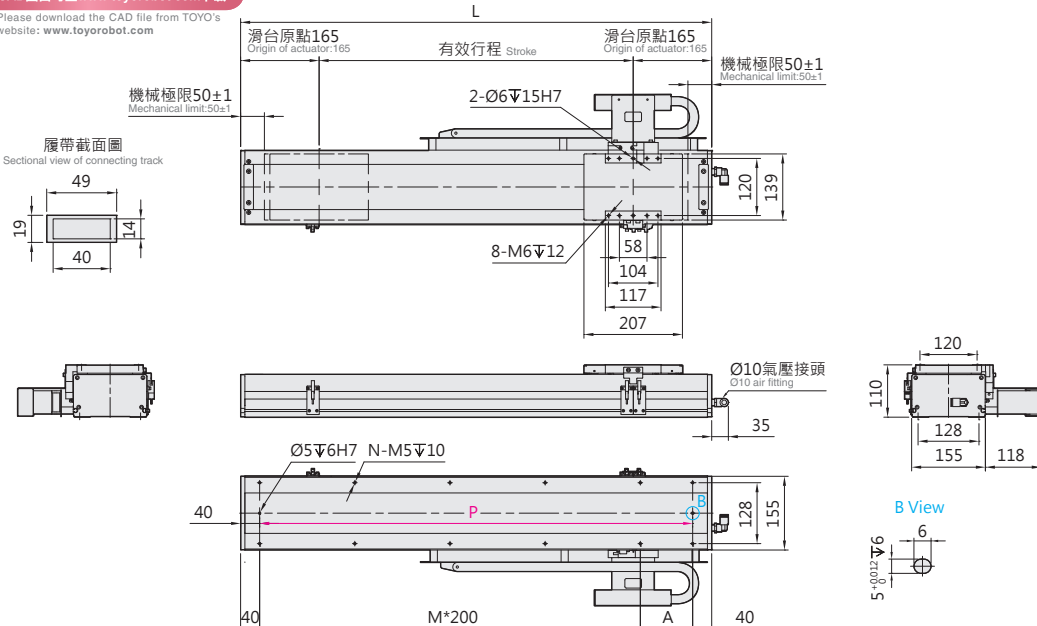
LCF20-LWL



CAD圖面可至www.toyorobot.com下載

Please download the CAD file from TOYO's website: www.toyorobot.com

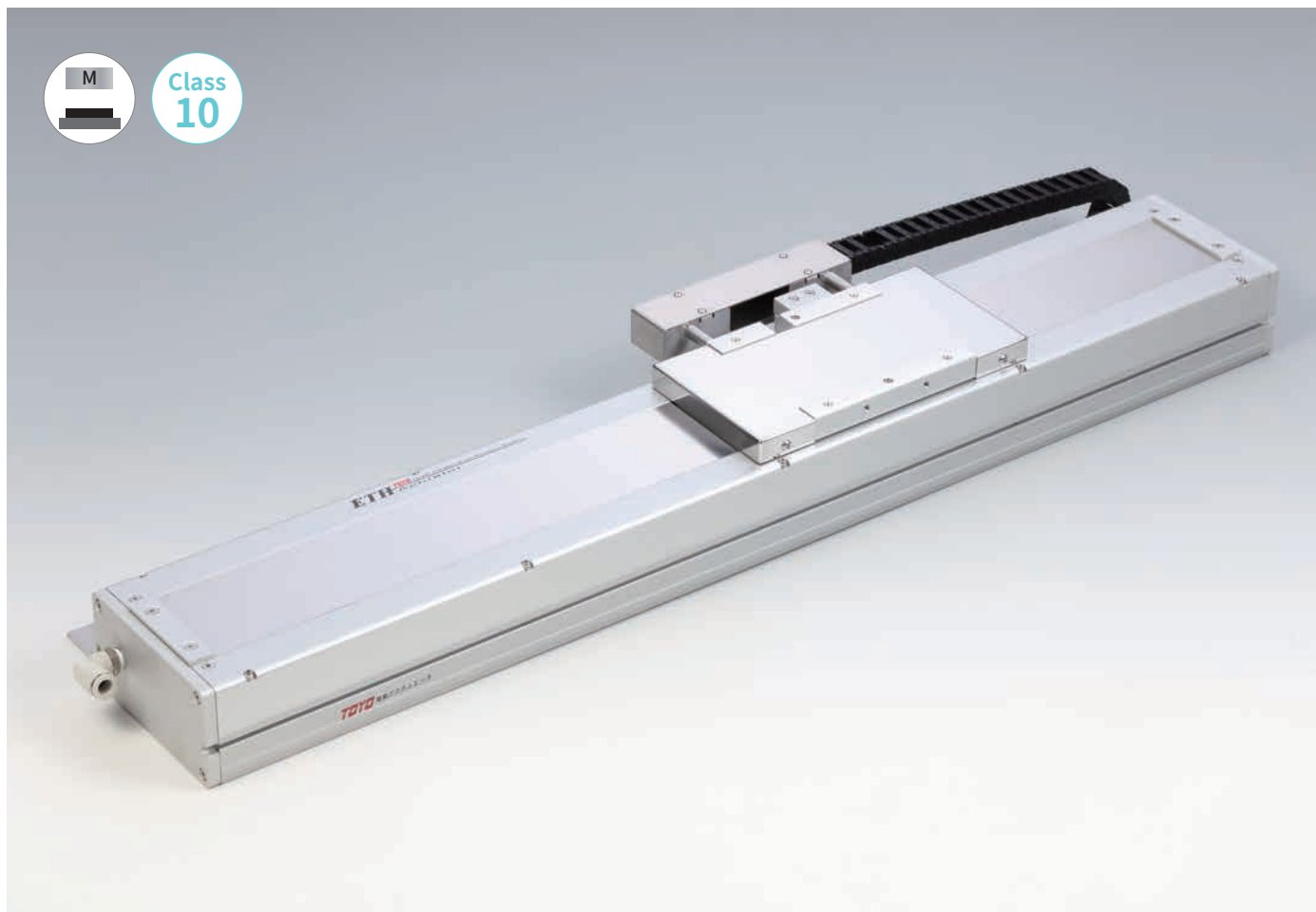
單位 Unit : mm



有效行程 stroke	140	270	400	530	660	790	920	1050	1180	1310	1440	1570	1700	1830	1960	2090	2220	2350	2480	2610	2740	2870	3000
L	470	600	730	860	990	1120	1250	1380	1510	1640	1770	1900	2030	2160	2290	2420	2550	2680	2810	2940	3070	3200	3330
A	190	120	50	180	110	40	170	100	30	160	90	220	150	80	210	140	70	200	130	60	190	120	50
M	1	2	3	3	4	5	5	6	7	7	8	8	9	10	10	11	12	12	13	14	14	15	16
N	6	8	10	10	12	14	14	16	18	18	20	20	22	24	24	26	28	28	30	32	32	34	34
P	390	520	650	780	910	1040	1170	1300	1430	1560	1690	1820	1950	2080	2210	2340	2470	2600	2730	2860	2990	3120	3250
KG	13.8	15.5	17.2	18.9	20.6	22.3	24	25.8	27.4	29.2	30.9	32.8	34.5	36.5	38.2	40	41.8	43.7	45.4	47.1	48.8	50.5	52.1

LCF30

無塵平板式線性馬達 Iron-Core Linear motor



最大行程 Maximum Stroke	3050mm	最高速度 Maximum Speed	2500mm/s	連續推力 Continuous thrust	160N	連續可搬重量 Continuous Payload	50kg	直線滑軌 Linear Guide	15x12.5mm 2pcs
------------------------	--------	-----------------------	----------	---------------------------	------	------------------------------	------	----------------------	----------------

型號表示方式 Ordering Method

LCF30 - RHS - N - 3050 - LS - R - 05 - S2 61 - A001

本體型號
Model

特注式樣
Customization Order No.

馬達數量
No. of motor

N 單馬達 Single motor

行程
Stroke

190~3050mm
間隔130 Pitch 130mm

原點位置
Position of origin

R 右 Right
L 左 Left

對應控制器
Corresponding Controller

SC100
S2 Servotronic

本體固定方式及線槽出線方向
Cable carrier entry location

型號	線槽	出線方向
RHS	小型線槽	水平安裝右方出線
LHS	小型線槽	水平安裝左方出線
RWS	大型線槽	壁掛安裝右方出線
LWS	大型線槽	壁掛安裝左方出線
RHL	小型線槽	水平安裝右方出線
LHL	小型線槽	水平安裝左方出線
RWL	大型線槽	壁掛安裝右方出線
LWL	大型線槽	壁掛安裝左方出線

※無線槽時則不表示。
※ No cable chain, no description.

編碼器
Encoder

LS 光學尺 Optical encoder
MS 磁性尺 Magnetic encoder

線長
Cable Length

05 5m
08 8m
12 12m

※標配5m。
※ Standard:5m.

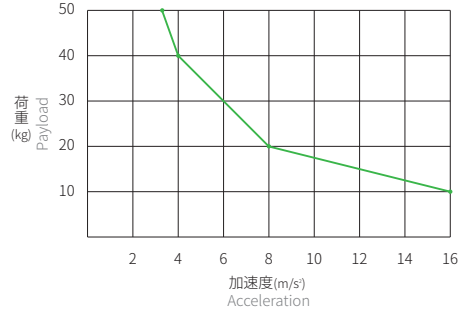
控制器型號
Controller type

容量 Capacity	電壓 Voltage
6 600W	1 單相220V Single-phase 220V
3 三相220V Three phase 220V	

基本仕様 Specification

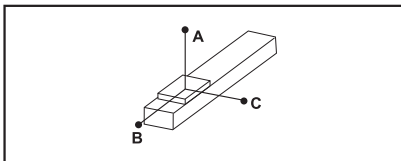
規格 Spec.	型號 Model	LCF30
	重複精度 Repeatability (mm)	±0.002
	最大推力 Mxa. Thrust (N)	450
	連續推力 Rated Thrust (N)	160
	連續可搬重量 Mxa. Payload (kg)	50
	標準行程 Stroke (mm)	190~3050
	最高速度 Maximum Speed (mm/s)	2500
部品 Parts	光學尺廠牌 Brand of Linear scale	Renishaw
	讀頭 Reader	RH200X05A00A
	Z相原點 Origin of Z Phase	A-9541-0037
	光學尺解析度 Resolution of Linear Scale (mm)	0.001

可搬質量與加速度 Payload & Acceleration

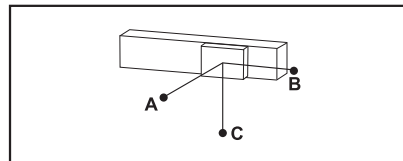


※1 連續可搬重量為到達線速度1m/s,最大加速度3m/s²固定行程來回,不同情況會有不同。
The continuous payload is the data when the robot runs with maximum speed 1m/s and acceleration 3m/s².
Different application will have different result.

容許負載力距表 Allowable Moment



(單位 Unit:mm)

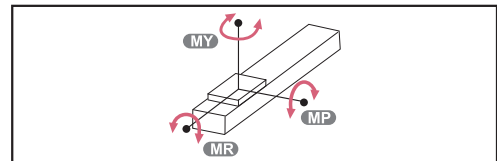


(單位 Unit:mm)

水平安裝 Horizontal Installation ※2				
LCF30	荷重Load (kg)	A	B	C
	10	3300	2400	1200
	20	2200	1200	650
	30	2000	800	500
	40	1550	550	300
	50	1200	350	150
	60	1000	300	100

壁掛安裝 Wall Installation ※2				
LCF30	荷重Load (kg)	A	B	C
	10	1250	1300	2700
	20	600	600	1700
	30	400	350	1400
	40	200	200	600
	50	140	150	450
	60	100	100	350

靜態容許負載慣量 Static Loading Moment



(單位 Unit:N.m)

LCF30	MY	370
	MP	370
	MR	300

※2 相同速度下加速度時間不同,加速度及荷重也隨之改變,表為加速度時間0.2s。
Even the speed is same, if acceleration and acceleration time is changed, the payload will be different. Above chart is based on acceleration time 0.2 sec.

對應控制器一覽表 Corresponding Controller Chart

外觀 Exterior	控制器型號 Controller Model	電氣規格 Electrical Spec.	詳細參閱 Reference Page
	S2	單相 Single-phase 220V	P.145

LCF30

無塵平板式線性馬達 Iron-Core Linear motor

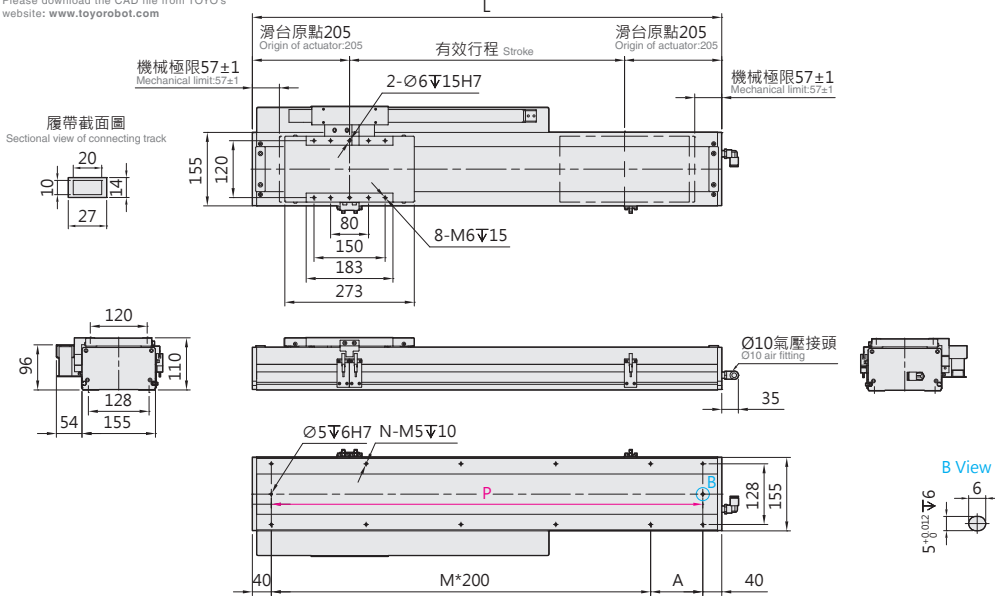
LCF30-RH-S



● CAD圖面可至 www.toyorobot.com 下載 ●

Please download the CAD file from TOYO's website: www.toyorobot.com

單位 Unit : mm



有效行程 stroke	190	320	450	580	710	840	970	1100	1230	1360	1490	1620	1750	1880	2010	2140	2270	2400	2530	2660	2790	2920	3050
L	600	730	860	990	1120	1250	1380	1510	1640	1770	1900	2030	2160	2290	2420	2550	2680	2810	2940	3070	3200	3330	3460
A	120	50	180	110	40	170	100	30	160	90	220	150	80	210	140	70	200	130	60	190	120	50	180
M	2	3	3	4	5	5	6	7	7	8	8	9	10	10	11	12	12	13	14	14	15	16	16
N	8	10	10	12	14	14	16	18	18	20	22	24	24	26	28	28	30	32	32	34	36	36	36
P	520	650	780	910	1040	1170	1300	1430	1560	1690	1820	1950	2080	2210	2340	2470	2600	2730	2860	2990	3120	3250	3380
KG	16.9	18.6	20.5	22.3	24.2	26.3	28.5	30.2	32.6	34.5	36.3	38.4	40.7	42.5	44.2	46.2	48.5	50.6	52.8	55.1	57.3	59.4	61.6

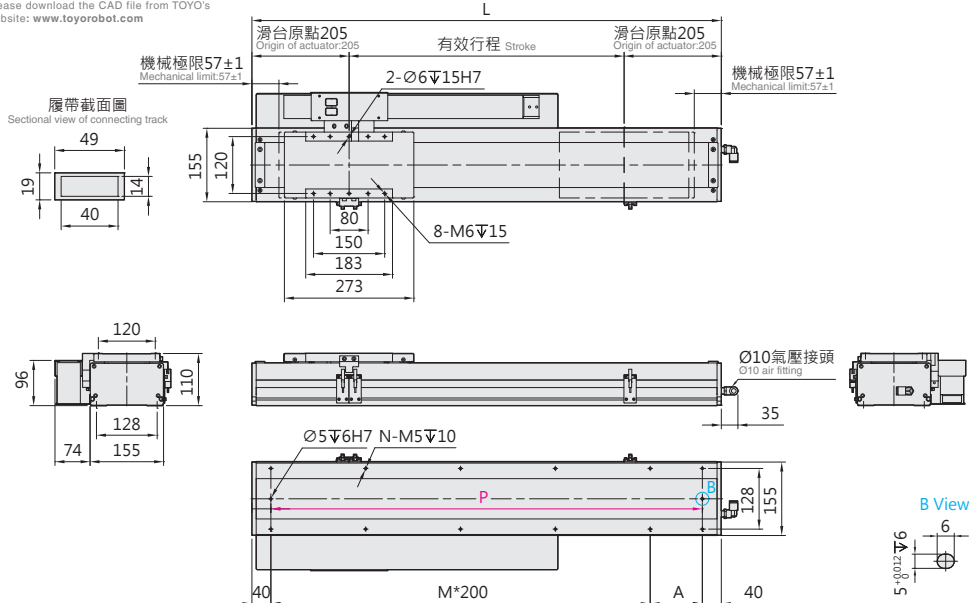
LCF30-RH-L



● CAD圖面可至 www.toyorobot.com 下載 ●

Please download the CAD file from TOYO's website: www.toyorobot.com

單位 Unit : mm



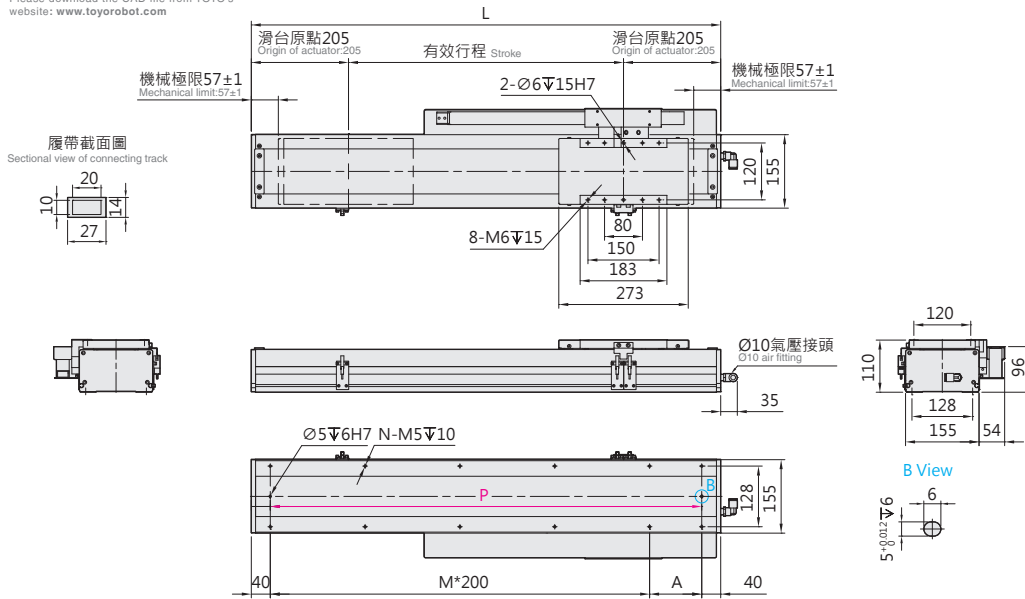
有效行程 stroke	190	320	450	580	710	840	970	1100	1230	1360	1490	1620	1750	1880	2010	2140	2270	2400	2530	2660	2790	2920	3050
L	600	730	860	990	1120	1250	1380	1510	1640	1770	1900	2030	2160	2290	2420	2550	2680	2810	2940	3070	3200	3330	3460
A	120	50	180	110	40	170	100	30	160	90	220	150	80	210	140	70	200	130	60	190	120	50	180
M	2	3	3	4	5	5	6	7	7	8	8	9	10	10	11	12	12	13	14	14	15	16	16
N	8	10	10	12	14	14	16	18	18	20	22	24	24	26	28	28	30	32	32	34	36	36	36
P	520	650	780	910	1040	1170	1300	1430	1560	1690	1820	1950	2080	2210	2340	2470	2600	2730	2860	2990	3120	3250	3380
KG	16.9	18.6	20.5	22.3	24.2	26.3	28.5	30.2	32.6	34.5	36.3	38.4	40.7	42.5	44.2	46.2	48.5	50.6	52.8	55.1	57.3	59.4	61.6

LCF30-LH-S



CAD圖面可至www.toyorobot.com下載
Please download the CAD file from TOYO's website: www.toyorobot.com

單位 Unit : mm



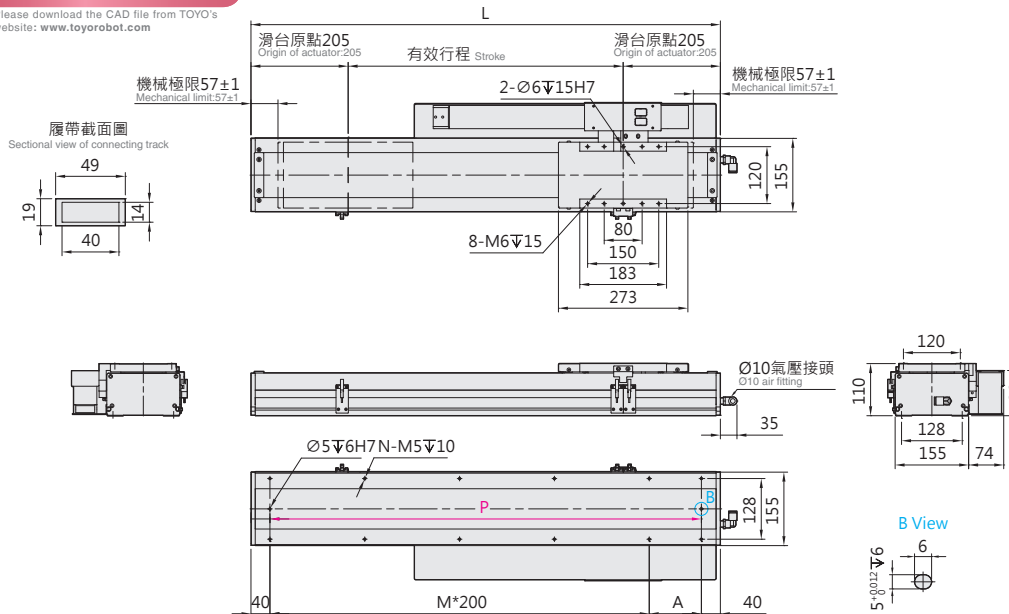
有效行程 stroke	190	320	450	580	710	840	970	1100	1230	1360	1490	1620	1750	1880	2010	2140	2270	2400	2530	2660	2790	2920	3050
L	600	730	860	990	1120	1250	1380	1510	1640	1770	1900	2030	2160	2290	2420	2550	2680	2810	2940	3070	3200	3330	3460
A	120	50	180	110	40	170	100	30	160	90	220	150	80	210	140	70	200	130	60	190	120	50	180
M	2	3	3	4	5	5	6	7	7	8	8	9	10	10	11	12	12	13	14	14	15	16	16
N	8	10	10	12	14	14	16	18	18	20	20	22	24	24	26	28	28	30	32	32	34	36	36
P	520	650	780	910	1040	1170	1300	1430	1560	1690	1820	1950	2080	2210	2340	2470	2600	2730	2860	2990	3120	3250	3380
KG	16.9	18.6	20.5	22.3	24.2	26.3	28.5	30.2	32.6	34.5	36.3	38.4	40.7	42.5	44.2	46.2	48.5	50.6	52.8	55.1	57.3	59.4	61.6

LCF30-LH-L



CAD圖面可至www.toyorobot.com下載
Please download the CAD file from TOYO's website: www.toyorobot.com

單位 Unit : mm



有效行程 stroke	190	320	450	580	710	840	970	1100	1230	1360	1490	1620	1750	1880	2010	2140	2270	2400	2530	2660	2790	2920	3050
L	600	730	860	990	1120	1250	1380	1510	1640	1770	1900	2030	2160	2290	2420	2550	2680	2810	2940	3070	3200	3330	3460
A	120	50	180	110	40	170	100	30	160	90	220	150	80	210	140	70	200	130	60	190	120	50	180
M	2	3	3	4	5	5	6	7	7	8	8	9	10	10	11	12	12	13	14	14	15	16	16
N	8	10	10	12	14	14	16	18	18	20	20	22	24	24	26	28	28	30	32	32	34	36	36
P	520	650	780	910	1040	1170	1300	1430	1560	1690	1820	1950	2080	2210	2340	2470	2600	2730	2860	2990	3120	3250	3380
KG	16.9	18.6	20.5	22.3	24.2	26.3	28.5	30.2	32.6	34.5	36.3	38.4	40.7	42.5	44.2	46.2	48.5	50.6	52.8	55.1	57.3	59.4	61.6

LCF30

無塵平板式線性馬達 Iron-Core Linear motor

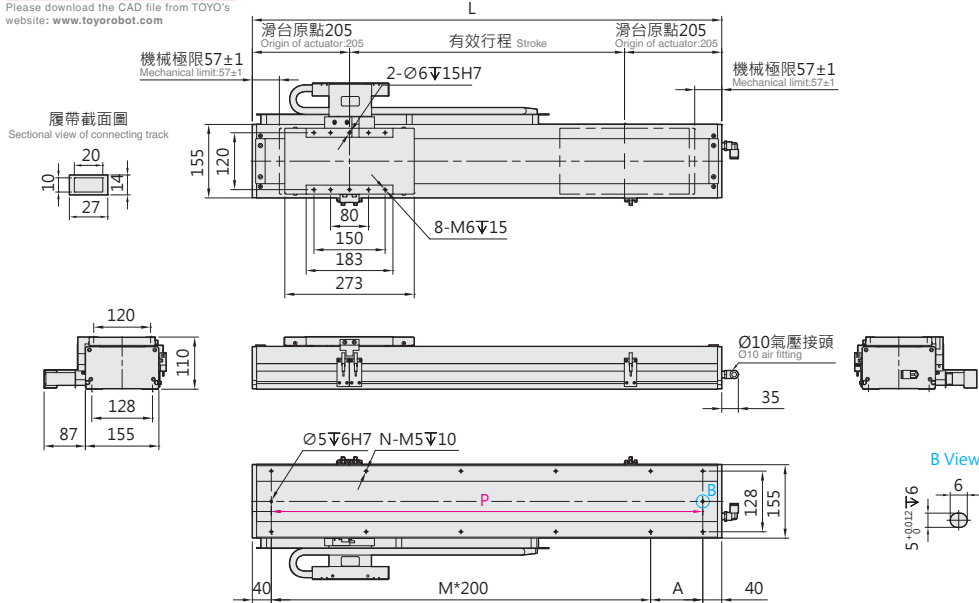
LCF30-RW-S



● CAD圖面可至www.toyorobot.com下載 ●

Please download the CAD file from TOYO's website: www.toyorobot.com

單位 Unit : mm



有效行程 stroke	190	320	450	580	710	840	970	1100	1230	1360	1490	1620	1750	1880	2010	2140	2270	2400	2530	2660	2790	2920	3050
L	600	730	860	990	1120	1250	1380	1510	1640	1770	1900	2030	2160	2290	2420	2550	2680	2810	2940	3070	3200	3330	3460
A	120	50	180	110	40	170	100	30	160	90	220	150	80	210	140	70	200	130	60	190	120	50	180
M	2	3	3	4	5	5	6	7	7	8	8	9	10	10	11	12	12	13	14	14	15	16	16
N	8	10	10	12	14	14	16	18	18	20	20	22	24	24	26	28	28	30	32	32	34	36	36
P	520	650	780	910	1040	1170	1300	1430	1560	1690	1820	1950	2080	2210	2340	2470	2600	2730	2860	2990	3120	3250	3380
KG	16.9	18.6	20.5	22.3	24.2	26.3	28.5	30.2	32.6	34.5	36.3	38.4	40.7	42.5	44.2	46.2	48.5	50.6	52.8	55.1	57.3	59.4	61.6

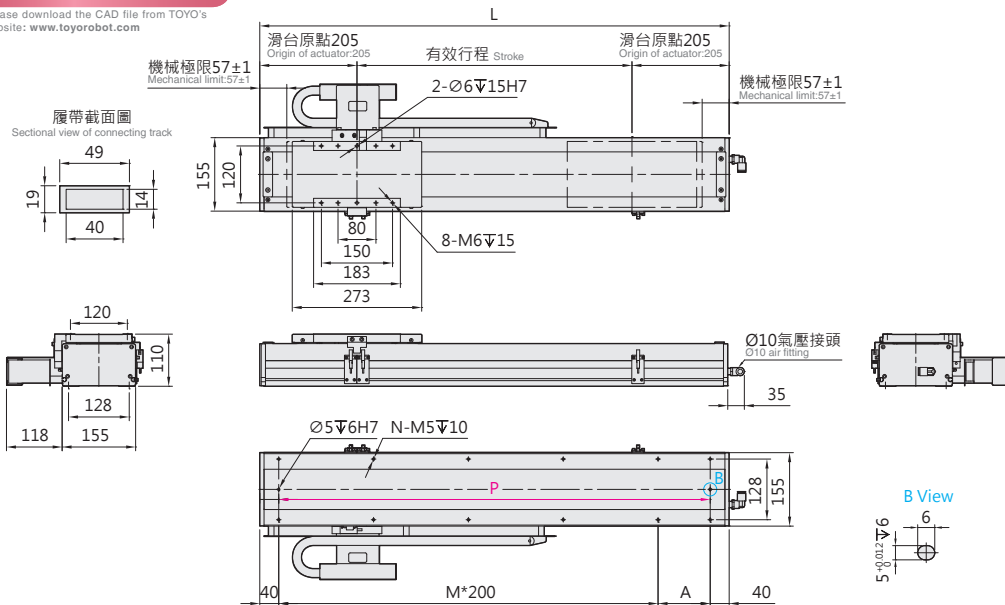
LCF30-RW-L



● CAD圖面可至www.toyorobot.com下載 ●

Please download the CAD file from TOYO's website: www.toyorobot.com

單位 Unit : mm



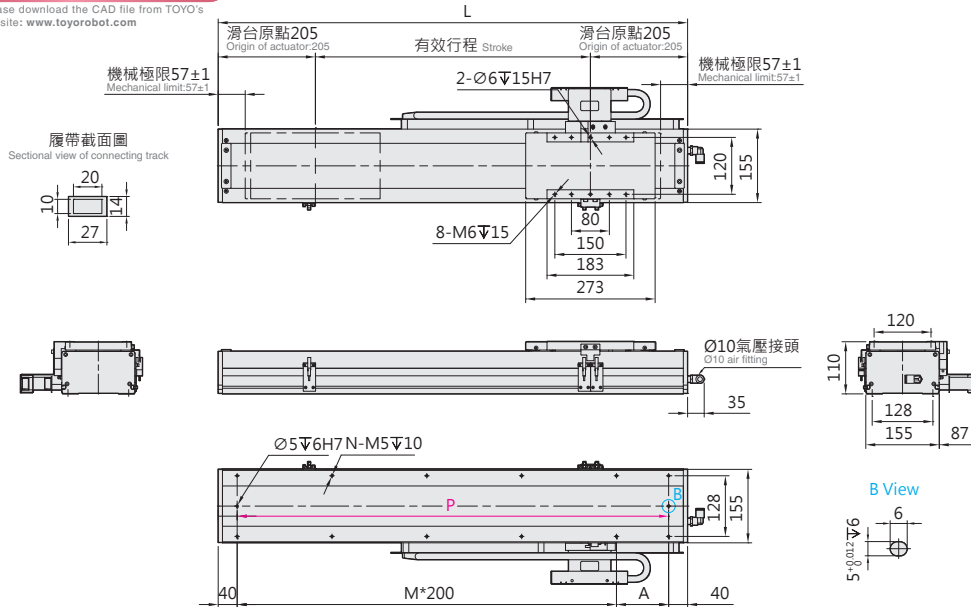
有效行程 stroke	190	320	450	580	710	840	970	1100	1230	1360	1490	1620	1750	1880	2010	2140	2270	2400	2530	2660	2790	2920	3050
L	600	730	860	990	1120	1250	1380	1510	1640	1770	1900	2030	2160	2290	2420	2550	2680	2810	2940	3070	3200	3330	3460
A	120	50	180	110	40	170	100	30	160	90	220	150	80	210	140	70	200	130	60	190	120	50	180
M	2	3	3	4	5	5	6	7	7	8	8	9	10	10	11	12	12	13	14	14	15	16	16
N	8	10	10	12	14	14	16	18	18	20	20	22	24	24	26	28	28	30	32	32	34	36	36
P	520	650	780	910	1040	1170	1300	1430	1560	1690	1820	1950	2080	2210	2340	2470	2600	2730	2860	2990	3120	3250	3380
KG	16.9	18.6	20.5	22.3	24.2	26.3	28.5	30.2	32.6	34.5	36.3	38.4	40.7	42.5	44.2	46.2	48.5	50.6	52.8	55.1	57.3	59.4	61.6

LCF30-LW-S



CAD圖面可至www.toyorobot.com下載
Please download the CAD file from TOYO's website: www.toyorobot.com

單位 Unit : mm



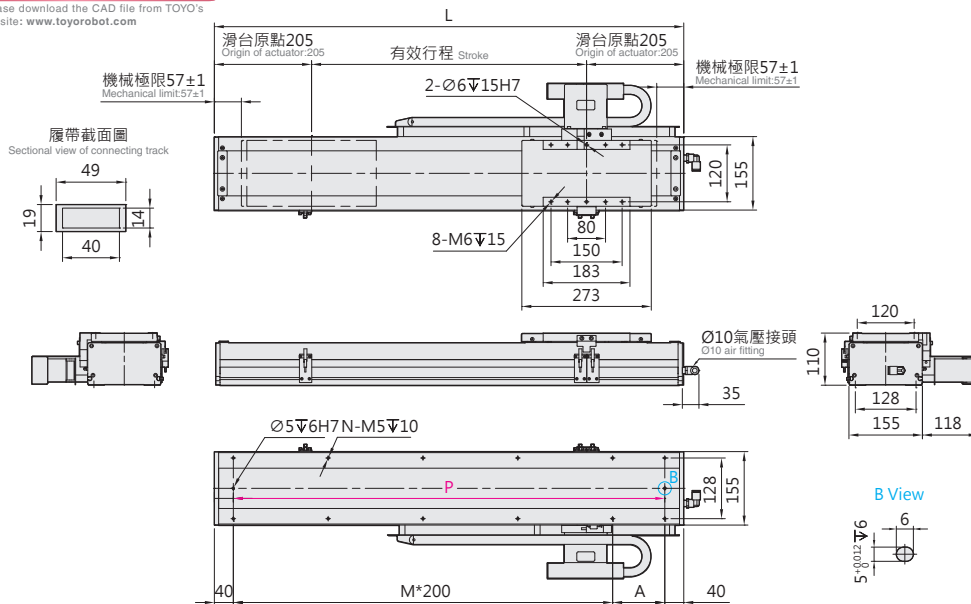
有效行程 stroke	190	320	450	580	710	840	970	1100	1230	1360	1490	1620	1750	1880	2010	2140	2270	2400	2530	2660	2790	2920	3050
L	600	730	860	990	1120	1250	1380	1510	1640	1770	1900	2030	2160	2290	2420	2550	2680	2810	2940	3070	3200	3330	3460
A	120	50	180	110	40	170	100	30	160	90	220	150	80	210	140	70	200	130	60	190	120	50	180
M	2	3	3	4	5	5	6	7	7	8	8	9	10	10	11	12	12	13	14	14	15	16	16
N	8	10	10	12	14	14	16	18	18	20	20	22	24	24	26	28	28	30	32	32	34	36	36
P	520	650	780	910	1040	1170	1300	1430	1560	1690	1820	1950	2080	2210	2340	2470	2600	2730	2860	2990	3120	3250	3380
KG	16.9	18.6	20.5	22.3	24.2	26.3	28.5	30.2	32.6	34.5	36.3	38.4	40.7	42.5	44.2	46.2	48.5	50.6	52.8	55.1	57.3	59.4	61.6

LCF30-LW-L



CAD圖面可至www.toyorobot.com下載
Please download the CAD file from TOYO's website: www.toyorobot.com

單位 Unit : mm



有效行程 stroke	190	320	450	580	710	840	970	1100	1230	1360	1490	1620	1750	1880	2010	2140	2270	2400	2530	2660	2790	2920	3050
L	600	730	860	990	1120	1250	1380	1510	1640	1770	1900	2030	2160	2290	2420	2550	2680	2810	2940	3070	3200	3330	3460
A	120	50	180	110	40	170	100	30	160	90	220	150	80	210	140	70	200	130	60	190	120	50	180
M	2	3	3	4	5	5	6	7	7	8	8	9	10	10	11	12	12	13	14	14	15	16	16
N	8	10	10	12	14	14	16	18	18	20	20	22	24	24	26	28	28	30	32	32	34	36	36
P	520	650	780	910	1040	1170	1300	1430	1560	1690	1820	1950	2080	2210	2340	2470	2600	2730	2860	2990	3120	3250	3380
KG	16.9	18.6	20.5	22.3	24.2	26.3	28.5	30.2	32.6	34.5	36.3	38.4	40.7	42.5	44.2	46.2	48.5	50.6	52.8	55.1	57.3	59.4	61.6

TC100 控制器

全系列的電動缸皆可使用

TC100, compatible to all series of module

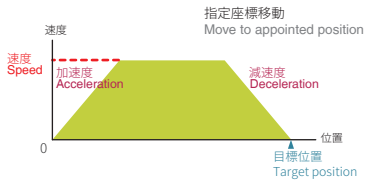


TC100 Robot Controller



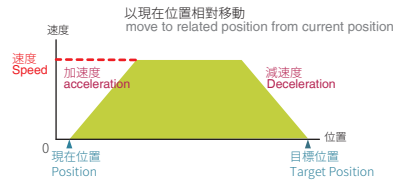
主要運轉模式 Main operation modes

■ ABS運行 ABS mode



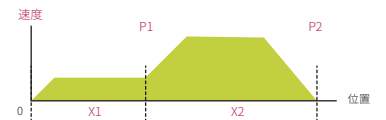
以原點為基準，設定目標位置的移動。
use ORG as origin, move to the appointed position.

■ INC運行 INC mode



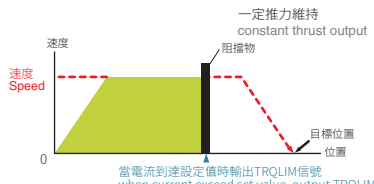
以現在位置為基準，移動一個相對位置量。
Use current position as origin, move to the relative position.

■ 連續運轉功能 (支援ABS-R/INC-R) Continuous operation function (support ABS-R / INC-R mode simultaneously)



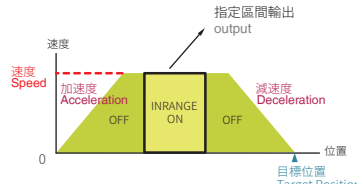
在不停止的狀態下改變速度，可連續運行多個座標點。
Change speed under non-stop status, the continuous operation function allow actuator moving among multiple coordinate points.

■ +/- TSL推力運行 TSL thrust mode



設定一個電流值，當運行時，電流達到設定值時將不再前進，維持在設定值。
Set a max. current value, when the current reach the value, it will not proceed further.

■ 指定區間輸出信號 output signal in specified range



設定一個區間，移動到區間內時 INRANGE 信號會輸出，區間外則為 OFF。
Set up a special range. The "INRANGE" signal will be output when moving in the range. The "OFF" signal will be output when it is outside of the range.

設定點資料 Adjustable data settings

設定項目	內容	Setting	Content
運轉模式	設置位置運行時的類型，共有5種模式。如INC、ABS等。	Operation mode	Position setting mode, total 5 types including INC and ABS...etc.
移動座標	設置運行時的目標位置或移動量。	Moving position	Set absolute position or moving amount.
移動速度	設置運行的速度 (%)。	Moving speed	Set speed of movement(%)
扭力極限	設置運行的電流限制值。	Torque limit	Set operational current limit
區間下限	設置輸出“單一個區域輸出”的上下限範圍。	Minimum value of trigger range	Set the max and min value of the trigger range
區間上限		Maximum value of trigger range	
等待	移動結束後的等待延遲時間。	Dowel time	Set dwell time after movement.
下一步編號	移動結束後的下一個執行編號。	Next item number	Jump to the next operational item after current one has ended.

運轉電流自動設定 Operational current auto setting

運轉電流是機械手壽命及效率決定的重要因素。

如果轉電流設定太高的話，會造成太多效能浪費，最差的狀況、可能會導致馬達在短時間就燒毀。TC系列控制器、可針對搬送重量、考量過馬達的出力與導軌的壽命，自動調整馬達最適當的電流。可以放心使用。

Operational current is the main factor determining the efficiency and lifetime of the robot. If the operational current is set too high, the extra performance will be wasted, or even the motor might be burnt. TC series controller can adjust operational current automatically based on the moving load, motor output and lifetime of the rail.

彈性的控制介面 Flexible control interface

一台同時支援三種控制介面

- Pulse控制：Line Driver 200k Hz/Open Collector 60k Hz 同時間只能使用一種。
- I/O控制：利用I/O變化最多可以執行127個位置控制。
- 通訊控制：採Modbus的RS485通訊介面(最大並接16台)及一組mini USB (TOYO Single專用)

One single unit can support 3 different control interfaces.

- Pulse control: Support Line Driver and Open collector Max. pulse receiving speed: 200k/60k Hz.
- I/O control: By I/O control, max. 127 positioning points can be executed.
- Communication control: use Modbus as the interface of RS485(connect max. 16 controllers) and 1 set mini USB(special for TOYO-single)

多樣化的控制模式 Various control mode

控制模式可任意組合使用,可達到最佳化的運動控制

- 位置控制
- 速度控制
- 夾持力控制 (電動夾爪Only)
- 量測控制 (電動夾爪Only)
- 推力控制

Following control modes can be combined randomly to maximize the action mode.

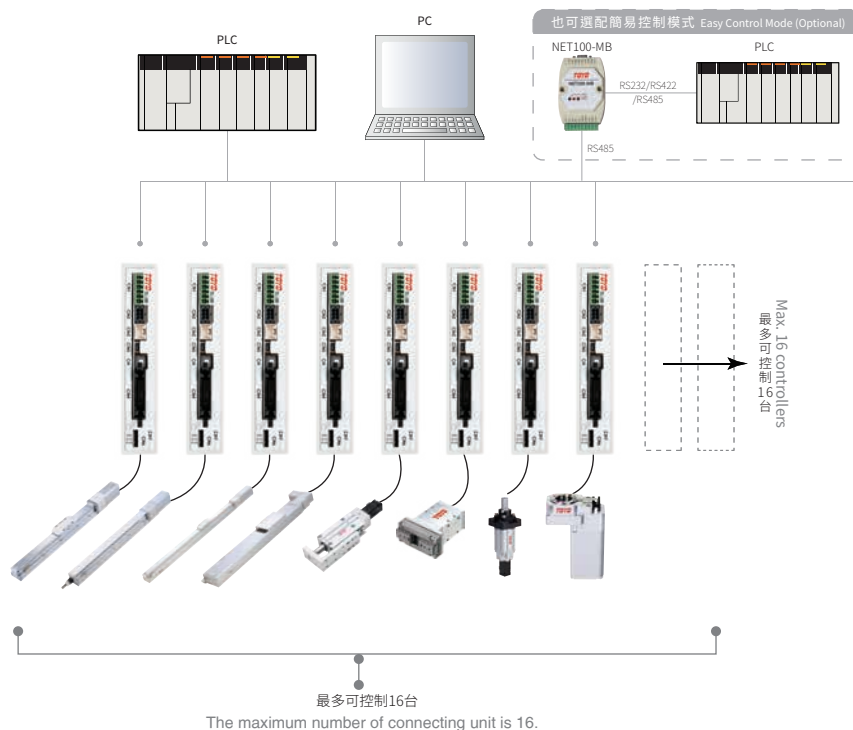
- Position control
- Speed control
- Gripping force control (Electric gripper only)
- Measure control (Electric gripper only)
- Pushing force control

透過RS-485 最大可連接16台 Possible to connect 16 stations via RS-485

使用者可由PC、PLC或其他可使用RS-485傳輸資料的週邊，經由RS-485來串接TC100控制器。

可以作到設定、控制及監測，最大可串接16台TC100控制器，相當便利。

The user can connect PC, PLC or other devices which can transfer datas via RS-485 to TC100 controller. It is very convenient to do the setting, controlling and monitoring upto 16 units of TC100 at once.



GCH Series

ECH Series

ECB Series

CGCH Series

CCB Series

LCF Series

TC100

S2

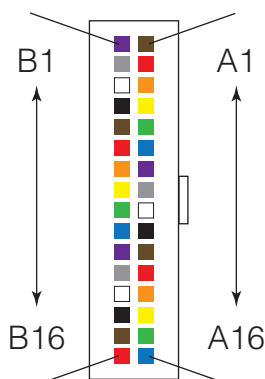
TC100 式樣表

TC100 specification and connectors

■ 基本規格 Specification

項目 Item	內容說明 Specification	
控制軸數 Number of controlled axis	1軸 Single axis	
可對應系列 Compatible product series	CGTH/CGCH/CGTY/CCB/CS/CH/CB/CNT	
外形尺寸 Dimension	W30*H153*D74.5	
控制器重量 Weight	約 0.2 kg	
輸入電源 Input power	控制電源 Control power	DC24V ±10% (2A以上)
	動力電源 Power power	DC24V ±10% (2A以上) ; DC48 ±10% (1A以上)
外部控制模式 Operation mode	PULSE控制, I/O控制, 通訊控制 Pulse control, I/O control, Communication control	
馬達控制方式 Motor controlling method	閉迴路向量控制 Close loop vector control	
位置檢測方式 Position detection method	旋轉式編碼器 Encoder	
馬達解析度 Motor resolution	20□ = 1600ppr, 25□ = 9600ppr, 35□、42□、56□ = 16000ppr 20□ = 1600ppr, 25□ = 9600ppr, 35□、42□、56□ = 16000ppr	
原點復歸方式 Homing method	扭力/感應器 擇一 Torque/Sensor to select one	
動作控制模式 Motion control mode	ABS運行 ABS Mode	
	INC運行 INC Mode	
	推力運行 TSL Thrust Mode	
	連續運行 Continuous Mode	
位置 Position	點位總數 Total number of points	1~127 點(個別動作) 1~127 points
	點位設定方法 Points setting method	通訊設定 / IO設定/軟體設定 Communication / IO / Software
PULSE	接線方式 Connection method	LINE DRIVER / OPEN COLLECTER(200k / 60k Hz)
	輸入方式 Input method	CW/CCW, PULSE/DIR, A相/ B相 CW/CCW : PULSE/DIR : A phase/B phase
通訊 Communication	RS485(半雙工) : RJ-45, Mini USB(軟體專用) USB(visual COM port) : mini USB RS485(half-duplex) : RJ-45	
軟體 Software	TOYO-Single	
使用溫度、濕度 Operation Temperature, Humidity	0~50° C、85%RH以下(無結露) 0~50° C、85%RH max.(Dew free)	
保存溫度、濕度 Storage Temperature, Humidity	-20~85° C、85%RH以下(無結露) -20~85° C、85%RH max.(Dew free)	
週圍空氣 Surrounding Environment	不受陽光直射的室內。無腐蝕、可燃性氣體、油氣及大量塵埃等。 Indoor without direct sun shine, free from corrosive or flammable gas, oil mist or messive dusts	

■ IO接頭 IO plug

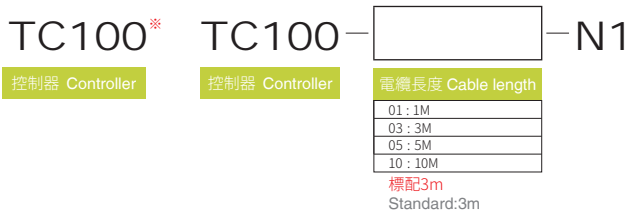


TC100 外觀尺寸、接口及端子說明

TC100 dimension and terminal

訂購型號 Ordering model

■ 控制器單體 Controller ■ 控制器+電纜線長 Controller+Cables

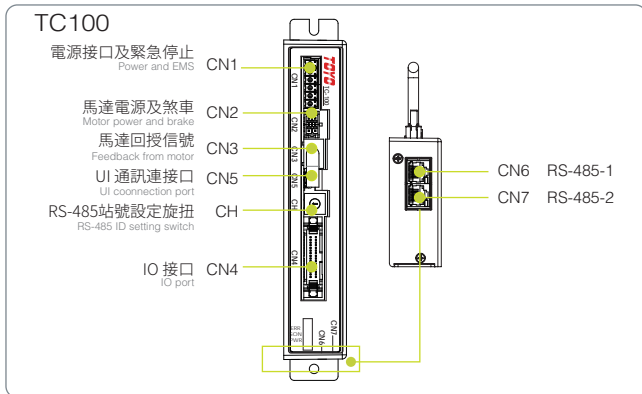


控制器單體含以下 The controller unit contains the following :

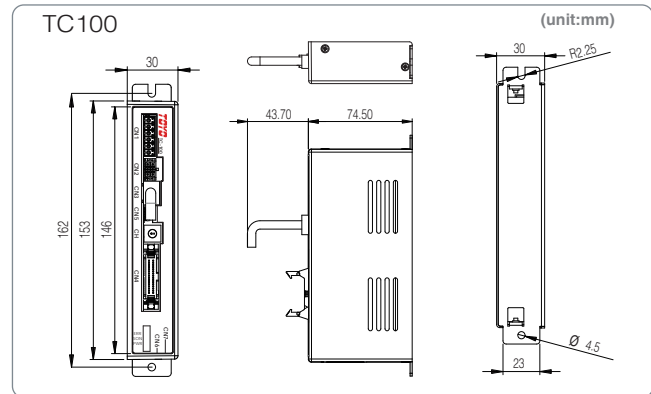
※ TC100 含I/O彩虹排線標準長度為1.5米。
TC100 include rainbow marking line standard length 1.5 meter.

※ TC100-N1 含I/O隔離線1.5米。
TC100-N1 include I/O separation line 1.5 meter.

各部接口說明 Port explanation



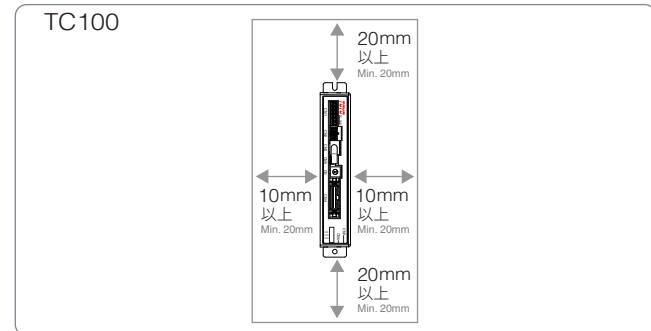
控制器外觀尺寸 Controller dimension



不可設置之環境條件 Restricted setting condition

- 含有硫酸、鹽酸、高酸鹼度等腐蝕性氣體、可燃氣體或易燃液體的環境。
Environment with corrosive, explosive and flammable gas and combustible liquids.
- 粉塵較多的地方。
Environment with heavy dust.
- 會被其他設備的切屑、油、水等濺到的地方。
Locations where can be polluted by other equipments' coolant.
- 受到較強振動(0.5G以上)影響的地方。
Locations with high vibrations(0.5G or above).
- 為確保控制器可以正常作動，請參考右圖安裝控制器。
Please locate the controller as shown on the right for correct installation position.

建議安裝方式 Recommended assembly method



IO信號(出廠預設值) IO signal(Factory default)

NO	信號名 Signal name	色號 Color	內容說明 Explanation	NO	信號名 Signal name	色號 Color	內容說明 Explanation
A1	COM+	棕 Brown	I/O 電源 +24V Power	B1	OUT1	紫 Purple	ORG-S
A2	COM-	紅 Red	I/O 電源 0V Power	B2	OUT2	灰 Grey	INP
A3	IN 1	橙 Orange	ORG	B3	OUT3	白 White	READY
A4	IN 2	黃 Yellow	SERVO	B4	OUT4	黑 Black	SERVO-S
A5	IN 3	綠 Green	ALM_RESET	B5	OUT5	棕 Brown	PRGSEL0-S
A6	IN 4	藍 Blue	START	B6	OUT6	紅 Red	PRGSEL1-S
A7	IN 5	紫 Purple	PRGSEL0	B7	OUT7	橙 Orange	PRGSEL2-S
A8	IN 6	灰 Grey	PRGSEL1	B8	OUT8	黃 Yellow	PRGSEL3-S
A9	IN 7	白 White	PRGSEL2	B9	OUT9	綠 Green	PRGSEL4-S
A10	IN 8	黑 Black	PRGSEL3	B10	OUT10	藍 Blue	PRGSEL5-S
A11	IN 9	棕 Brown	PRGSEL4	B11	P1+	紫 Purple	CW、B相、PULSE
A12	IN 10	紅 Red	PRGSEL5	B12	P1-	灰 Grey	
A13	IN 11	橙 Orange	PRGSEL6	B13	P2+	白 White	CCW、A相、DIR
A14	IN 12	黃 Yellow	ORG-S	B14	P2-	黑 Black	
A15	保留 Reserved	綠 Green	-	B15	-	棕 Brown	-
A16	保留 Reserved	藍 Blue	-	B16	FG	紅 Red	隔離網/接地 Grounding

TC100入出力各端子的接線圖

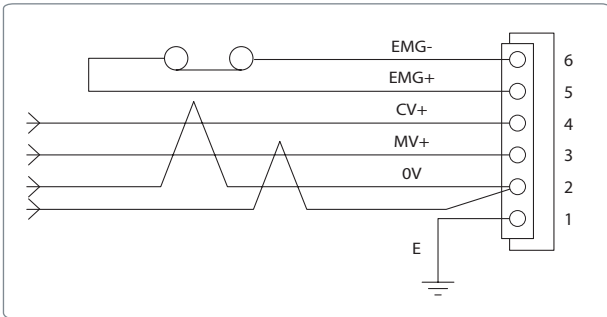
TC100 wiring diagram (Power / IO / EMS)

■ 電源接腳定義 Pin Designation

編號 NO.	信號名稱 Signal name	說明 Explanation
1	E	外殼接地 (為防止雜訊, 干擾產生誤動作, 請確實接地) Grounding (Ensure to connect to ground to avoid disturbance)
2	0 V	GND
3	MV +	主電源: DC24V ±10%; DC48 ±10% Main power supply
4	CV +	控制電源: DC24V ±10% Controlling power
5	EMG +	緊急停止, 請使用常閉接點 (RELAY) EMS (please use Normal Close connection)
6	EMG -	

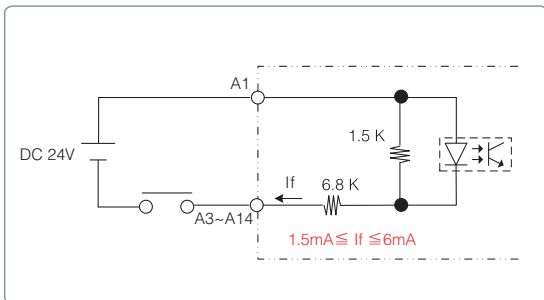


■ 急停及電源接線圖 EMS and Power wiring

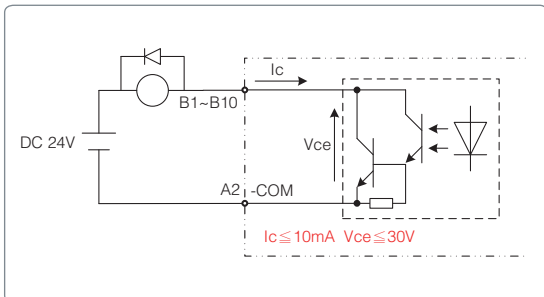


■ 繼電器接點接線 Relay wiring

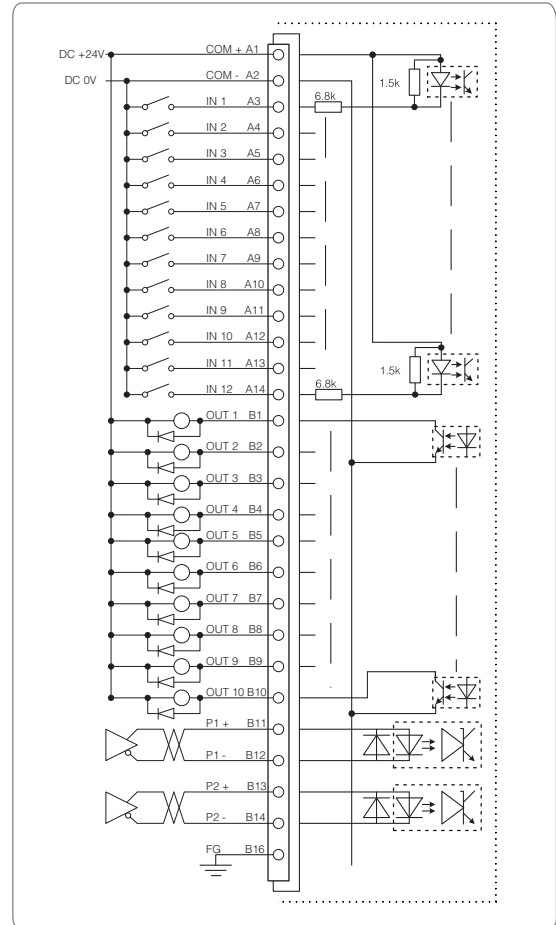
輸入電路 Input Circuit



輸出電路 Output Circuit

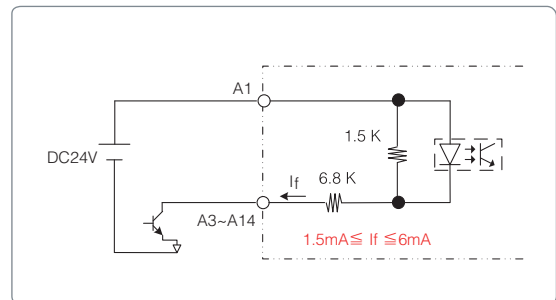


■ IN/OUT 接線(NPN) IO wiring (NPN)

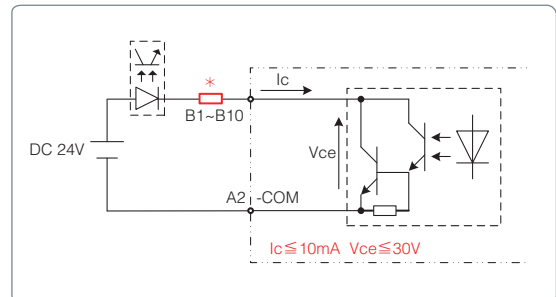


■ 電晶體接點接線 Transistor wiring

輸入電路 Input Circuit

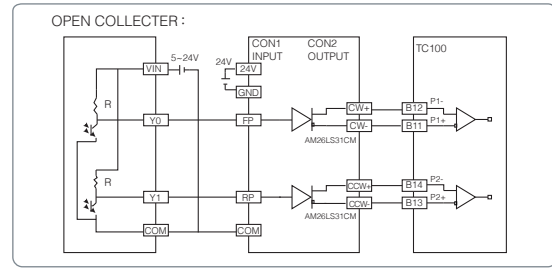
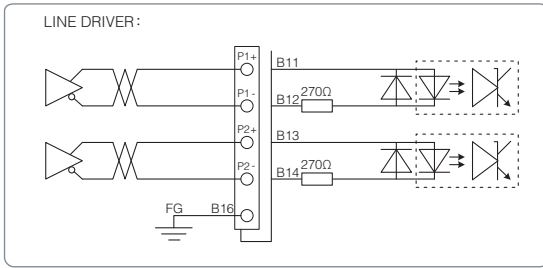


輸出電路 Output Circuit

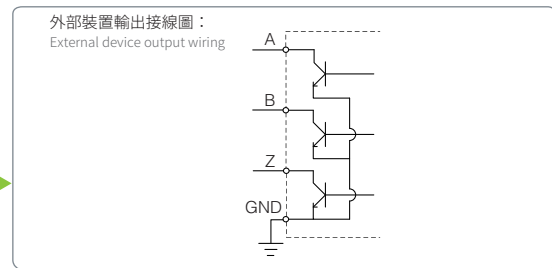
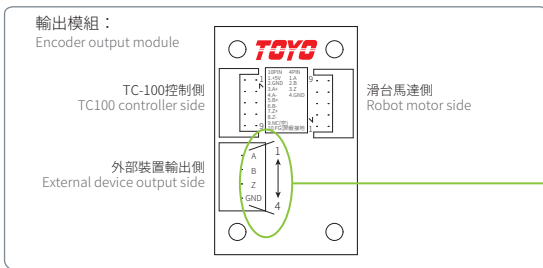


* : 請考慮輸出的光耦合器的飽和電壓 1Vtyp(出力電流為10mA時)。
Note: Please consider the output saturation voltage of optocoupler 1Vtyp (when output current is 10mA).

■ 脈波輸出接線 Pulse output wiring



■ Encoder輸出模組接線圖 Encoder output module wiring

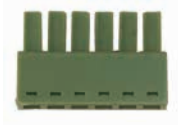


配件一覽表

Accessories list

標準配件 Standard accessories

電源接頭 Power supply connector	
型號 Model	TC100-CON-POW-00



I/O彩虹排線(1.5m) I/O cable(1.5m)	
型號 Model	TC100-CAB-IOL-1.5

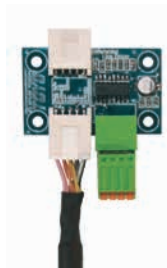


馬達電纜線+編碼器線 Standard Cable (Motot Power+Encoder)	
型號 Model	TC100-CAB-STA-□
□	線長 Cable Length
01	1m
03	3m
05	5m
10	10m



選購品 Optional accessories

Encoder輸出模組 Encoder output module	
型號 Model	TC100-PCB-ENC-00



UI通訊用mini UBS通訊線 Mini USB cable for supporting software	
型號 Model	TC100-CAB-PCL-01



RS - 485通訊用RJ- 45 網路線(平行線) RJ-45 cable for RS-485 connections	
型號 Model	TC100-CAB-485-□
□	線長 Cable Length
01	1m
03	3m
05	5m
10	10m



NET-100-MB通訊模組 Communication module	
型號 Model	NET-100-MB



脈衝用IO隔離線含磁環(1.5m) IO Isolation lineCable	
型號 Model	TC100-SHIELD IO CAB-1.5



脈波輸入轉換模組 (開集極轉差動) Pulse Transfer Module	
型號 Model	TC100-OPEN TO LINE



NET-100-MB 通訊模組說明

Net-100-MB communication unit descriptions

基本規格 Basic Specification

▼ 電氣規格 Electrical specifications

電源電壓 Power supply voltage	DC24V
電壓範圍 Voltage range	DC 22.5 V ~ DC 27.0 V
電力消耗 Power consumption	最大1 W up to 1 W
接地 Ground	100 Ω 以下 100 or less

▼ 環境規格 Environmental specifications

工作環境溫度 Operating temperature	0 ~ 50°C
儲存溫度 Storage temperature	-20°C ~ + 60°C
工作溼度 Operating humidity	10%RH ~ 90%RH

▼ 重量及外型尺寸 Weight & Size

重量 Weight	250 g
外部尺寸 Size	115 x 75 x 30 mm



超簡易設定 Easy Setting

不需寫通訊程式，可直接連結以下8家廠牌，PLC可以透過NET100-MB，將實用的TC100功能直接對應到PLC相關暫存器。
(因PLC Type過多，需確認對應相關型號) 若需搭配其他廠牌PLC，請洽營業人員。

You can link the following eight brands of PLC directly through NET-100-MB without writing program, which can corresponds the TC100 function to the PLC related temporary registers. Because the numbers of PLC types are too much, please contact our salesman to confirm the corresponding PLC model or other brands PLC.



超簡易配線 Easy Arrangement

只需簡易的232線和標準的網路線，即可達到1控16的功能。

RS232 cable and standard network cable are available for connecting up to 16 controllers.



TOYO SINGLE 操作介面說明

TOYO-Single user interface description

運行環境 Basic Specification

基本規格 spec	動作環境 o/s
OS	Microsoft Windows 2000/XP/Vista/7/8.1/10
CPU	使用的OS所推薦的環境以上 Meet the requirement of the O/S
記憶體 Memory	使用的OS所推薦的環境以上 Meet the requirement of the O/S
硬碟空間 Free HD space	20MB以上可驅動的空間 20MB or above free space
通訊埠 Communication ports	RS-485 , USB
使用控制器 Compatible controller	TC100

點位置-主頁 Main Page-Position Points

基本狀態列: Basic status bar

顯示目前系統基本狀態, 由左至右依序為[軟體名稱]、[產品名稱]、[COM]、[SW_ID]、[Firmware版本]、[軟體版本]、[連線狀態]

Display current system status, from left to right, product name, software name, communication port, station ID, firmware version, software version and connection status.

型號及控制器狀態: Model and controller status.

顯示目前控制器連接電動缸的型號及目前控制器的使用狀態。

Display current robot model and controller status.

目前位置: Current position

顯示目前滑座的所在位置。

Display the current position.

模擬顯示: Simulation display

模擬目前連接電動缸的動作。

Simulate the movement of current hardware.

工具列: Toolbar

本區域提供基本的系統功能: “新增連線”、“新增資料”、“開啟檔案”、“儲存”、“複製”、“貼上”、“點讀取”、“參數讀取”、“點回寫”、“參數回寫”、“全部回寫”、“單位轉換”、“連線中止”、“Language”等。

The toolbar contains: new connection, new data file, open data file, save, copy, paste, read position point list, read parameters, overwrite position point list, overwrite parameter, overwrite all, display unit change and disconnect.

伺服/原點操作: SERVO/ORG control

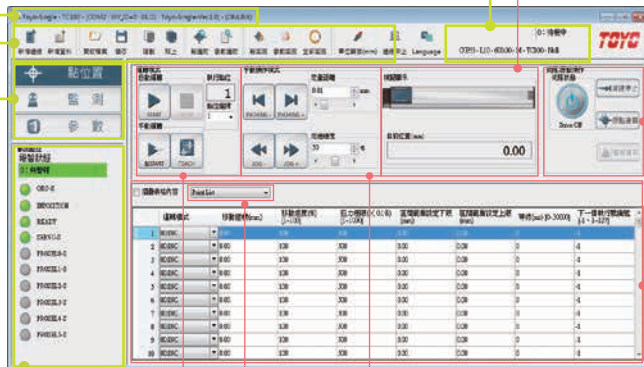
控制伺服(ON/OFF)、原點復歸、減速停止及警報重置。

Control servo ON or OFF, returning to the ORG, deceleration, stop and alarm reset.

點位設定表單: Position point list

設定點位的移動模式、速度、扭力、等待時間、下一步序。

Set position point moving mode, speed, torque, dwell time and next step.



功能頁面選擇: Function page selection

本區為選擇主要設定區: “點位置”、“監測”、“參數”等。

To select the setting of position points, monitoring and parameters.

自動運轉: Automatic operation

執行已選定的點位置動作。

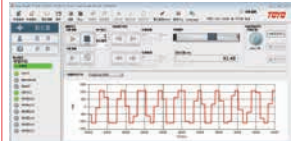
Proceed with the selected position points automatically.

手動操作模式: Manual Operation

執行Inching 或 Jog移動

Proceed with JOGGING and INCHING.

可監看馬達轉速: Motor RPM Monitor



輸出監控區: Output monitoring

主要顯示控制器目前的輸出接點及錯誤狀態。

Display current output from controller and alarm status.

手動運轉: Manual operation

執行已選定的點位置及速度, 適合教點時確認。

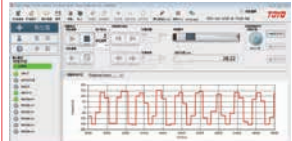
Proceed with the selected position points automatically.(suggest to use when teaching)

執行點位: Operating point

顯示目前執行的點位置。

Display current position point, confirming the teaching).

可監看馬達電流值: Motor Current Monitor



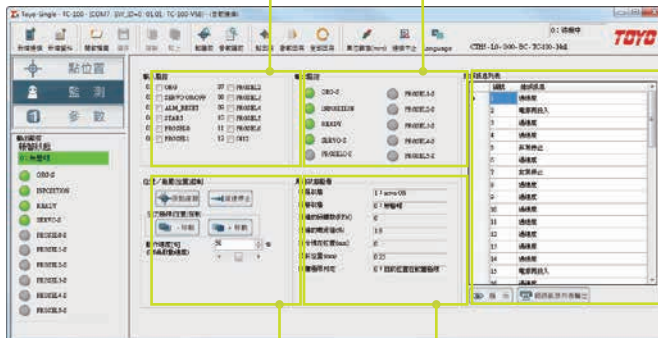
監測頁 Monitoring Page

輸入監控:
Input monitoring

對所有輸入信號做監看及強制輸出。
Monitoring all input signal and all signal is forced to output.

輸出監控:
Output monitoring

對所有輸出信號做監看,但無法強制輸出。
Monitoring all output signal but cannot be forced to output to other device.



錯誤訊息列表:
Alarm log

顯示已發生過的警報訊息最後50筆,最近一筆在最上方。
Display the last 50 alarm, the latest one is on top.

位置/推壓位置控制:

position and pushing position control
扭力極限移動控制。
Torque limit movement control

馬達狀態監看:

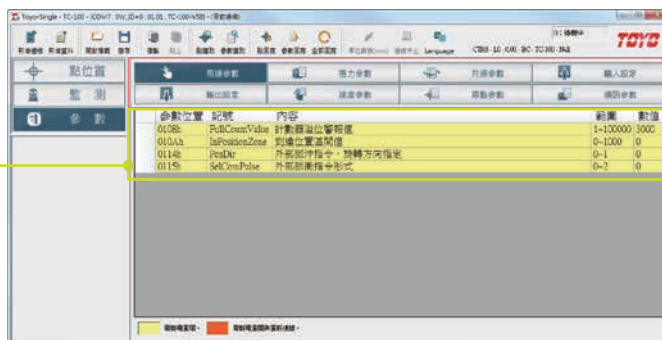
Motor status monitoring
監看馬達目前狀態;如電流、轉速、目前位置、報警狀態...等。
Monitoring the motor status, such as current, rotation speed, current position and alarm status...etc.

參數頁 Parameter Page

主要顯示八大項參數列表:
List of eight main demonstrated parameters

參數內容:
Parameter content

內容包含參數名稱、說明及設定值。
The content is including the name, description and the of parameters, description and setting value of parameters.



● **馬達參數**
Parameters of Motor

● **推力參數**
Parameters of Thrust

● **共通參數**
Common Parameters

● **輸入設定**
Setting of Input

● **輸出設定**
Setting of Output

● **速度參數**
Speed Parameters

● **原點參數**
Parameters of homing

● **通訊參數**
Parameters of communication setting

S2 控制器

LTF、LCF、LA(S)F、LMR系列皆可使用
S2, compatible to series of LTF、LCF、LA(S)F and LMR



五大優點

Five main features

■ 小容量高機能驅動器 Small-capacity and high-performance drive

線馬系列專用開發之高機能驅動器，對於大型液晶螢幕等重物的搬送，可進行高速、高精度的移動。
(線馬系列的可搬重量範圍及最高速度，請詳見各機種的規格頁。)

High-performance drive is developed especially for linear motor series. For heavy loading transportation case, it can move precisely and high speed.
(Max. speed and max payload of linear motor series, please refer to spec page)

■ 簡易設定功能 Easy setting

線性馬達模組的最大魅力、不會像螺桿式滑台產生危險速度，在長距離的搬運下，也不會降低最高速度，再加上線馬系列標準式樣最大行程可到達3110mm，長距離搬運可大幅提高產品生產週期。

Unlike ballscrew driven actuator, the fascination of linear motor is that there will be no risk of dangerous speed. Even it is the long stroke transportation, the max. speed will be reduced. Moreover, because the max. stroke of linear motor series is 3110mm, the life time of long distance transportation can be substantially increased.

■ 停止時震動抑制機能 Vibration suppression function

線馬模組控制器，內建自動低頻震動抑制(旋臂晃動抑制)使長行程能夠更有效利用，且本體左右對稱，在機構設計上自由度更高。

Linear motor controller has Built-in automatic low-frequency vibration suppression(Arm sloshing suppression) and it can make more effectively use of long stroke. Besides, the symmetrical main body brings in the higher degree of freedom in the mechanical design.

■ 多元的控制介面 The multi-interface of industry standards

多元的控制介面，可以脈衝、通訊、類比，另可選配 EtherCAT 及 CAN Open 等控制模式，可讓使用者多樣性選擇。

The multi-interface of industry standards,

1. The motion movement can be controlled by pulse command for position mode.(the single-end & deffirentail signal supported.)
2. The analog voltage command for velocity & turque mode.
3. The series communication supported by MODBUS ASCII over RS232 only.
4. The standard real-time communication supported,including the CANopen & EtherCAT.

■ 低價格魅力 Cost saving

配線方法簡單，可靠度高，其含同動等高機能控制，則需其他品牌之一半價格，讓您以更低成本成就高機能的機台設計。

With simple wiring method, high reliability, and high-performance motion control, it needs half the price of other brands. You can make a high-performance machine design with more cost-saving achievement.

控制器標準規格表

Specifications of S2 Series Controller

S2 系列 Series		600 W
輸入主電源 (L1,L2) Input main power	輸入電壓(VAC) Input voltage	240
	頻率(Hz) Frequency	50/60
	連續輸入電流(A) Continuous input current	5
	保險絲電流(A) Fuse current	6
	絕緣電壓(VAC) Withstand voltage	1500
控制電源 (L1C,L2C) Control power	輸入電壓(VAC) Input voltage	240±10%
	控制電源保險電流(A) Control power fuse current	0.5
安全轉矩停止 (STO) Safe torque off	安全轉矩電源電壓(VDC) STO power voltage	24±10%
	安全轉矩電源保險電流(A) STO power fuse current	0.5
馬達輸出能力 Motor output capacity	連續輸出電流(Arms) Continuous output current	3
	最大輸出電流(Arms) Max output current	9
	最大輸出時間(Sec) Max output time	2
冷卻方式 Cooling method	風扇冷卻 Fan cooling	
編碼器解析度 Encoder resolution	32000p/pitch (1um)	
主回路控制方式 Main power control method	脈波寬度調整 Pulse Width Modulation	
再生電阻 Regen. Resistor	無 (支援外接再生電阻) N.A. (support external Regen.)	
位置控制模式 Position control mode	最大輸入脈波頻率 Max input pulse frequency	4Mpps 差動訊號 Differential signal 200Kpps單端訊號 Sinlge-end
	脈波指令模式 Pulse command mode	AB相, 方向脈波, 正反轉 AqB, P+D, CW/CCW
	指令平滑方式 Command smooth mode	低通濾波, S-曲線 Low-pass filter s-curve
	電子齒輪比 Electrical gear ratio	1~±2147483647
	轉矩限制 Torque limitation	參數設定方式 Para. setting method
	前饋補償 Feed forward	參數設定方式 Para. setting method
速度控制模式 Velocity control mode	類比指令輸入電壓範圍 Analog command voltage range	0~±10Vdc
	類比指令輸入阻抗 Analog command impedance	8kΩ
	頻寬 Frequency width	1KHz
	指令平滑方式 Command smooth method	低通濾波 S曲線 Low-pass filter s-curve
扭矩控制模式 Torque control mode	類比指令輸入電壓範圍 Analog command voltage range	0~±10Vdc
	類比指令輸入阻抗 Analog command impedance	8kΩ
	頻寬 Frequency width	1KHz
	指令平滑方式 Command smooth method	低通濾波 S曲線 Low-pass filter s-curve
數位訊號 Digital signal	輸入 Input	伺服起動 Servo-on、異常重置 alarm reset、同步訊號 sync. signal、緊急停止 EMG、極限開關 limit switch、原點開關 home switch、控制模式切換 control mode change、微動開關 JOG movement
	輸出 Output	使能輸出 Enable、煞車釋放 brake release、警報輸出 alarm output、到位訊號 in-position、電流警報 current alarm、速度警報 velocity alarm、位置警報 position alarm、電池警報 battery alarm、原點完成 homing complete、尋相完成 phase-find success、指標輸出 index output
保護機能 Protect function	過電流 over current、過電壓 over voltage、電壓不足 voltage low 過熱 over heat、再生異常 Regen. alarm、速度誤差過大 velocity error、位置誤差過大 position error、編碼器異常 encoder alarm、緊急停止 EMG、串列通訊異常 series communication error	
通訊介面 Series interface	RS232/Daisy chain	
環境規格 Environment spec.	標高 Attitude	2000M IEC 61800-5-1
	工作溫度 Working temp.	0~45°C
	儲存環境 Storage temp.	0~75°C
	濕度 Humidity	10~90%
	震動 Vibration	1.0G
	IP等級 IP level	IP20 IEC60664-1
	安規認證 Standards Compliance	CE-- IEC61800-5-1, IEC61800-3, EN50581CHINA ROHS—SJ/T 11364 TUV—UL508C, CSA C22.2 NO 14-10 REACH—EU REACH

GCH Series

ECH Series

ECB Series

CGCH Series

CCB Series

LCP Series

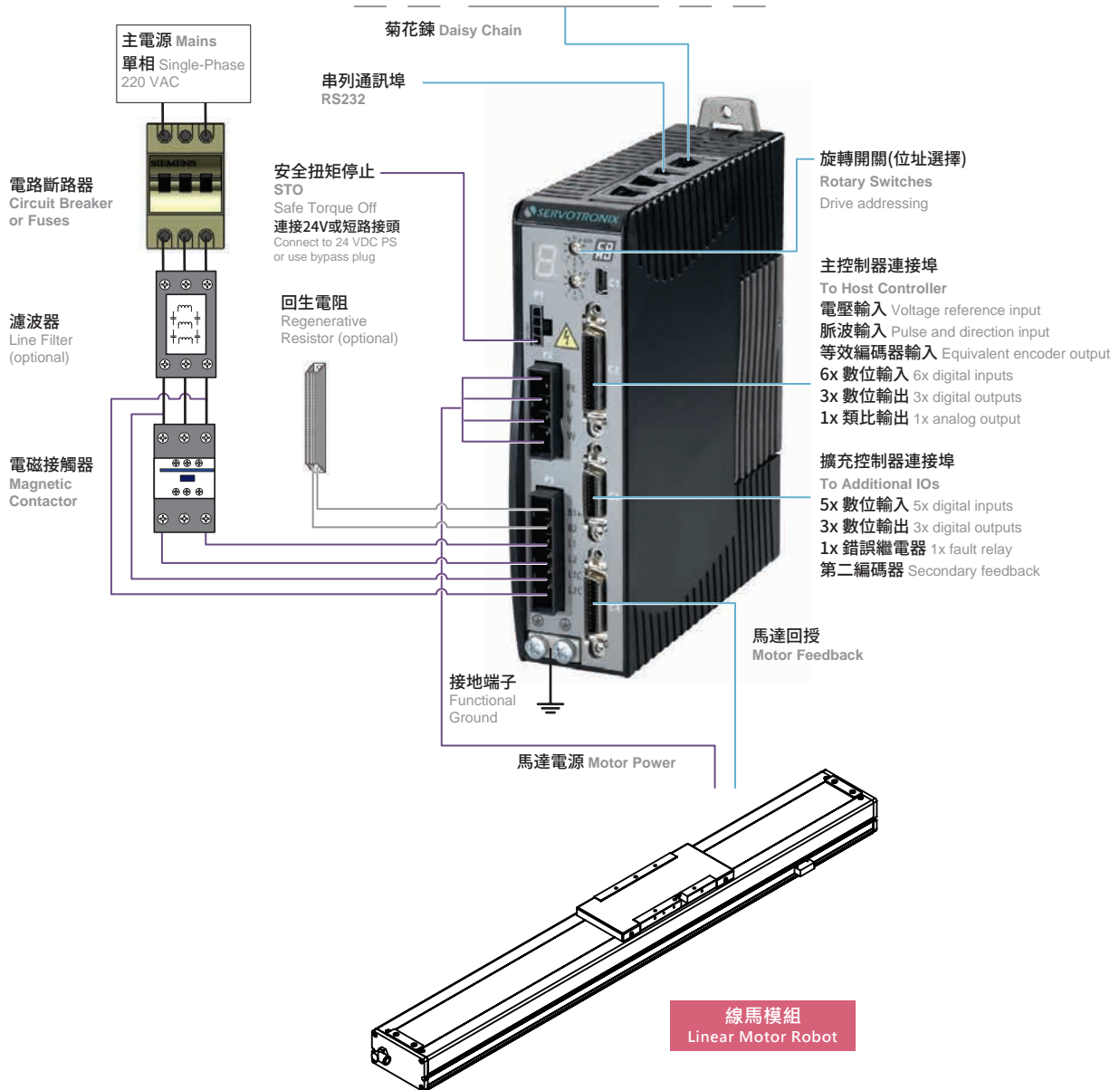
TC100

S2

控制器系統構成與架構

S2 System structure

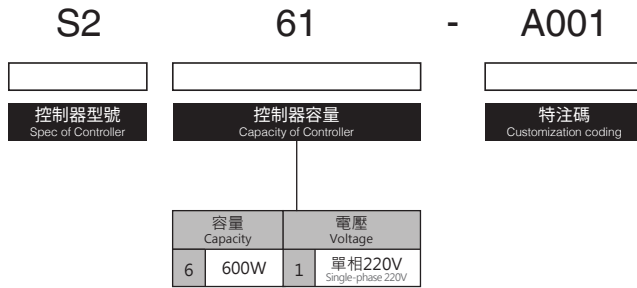
■ 系統構成 System structure



控制器訂購型號、安裝方式及外觀尺寸圖

S2 ordering code, assembly method and dimensions explanation

■ 訂購型號 Ordering model

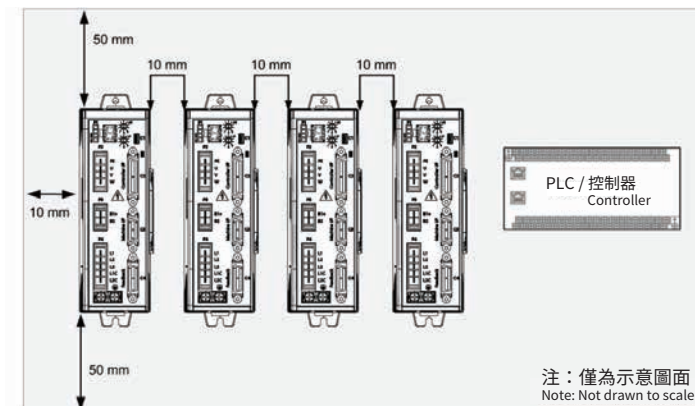


600W

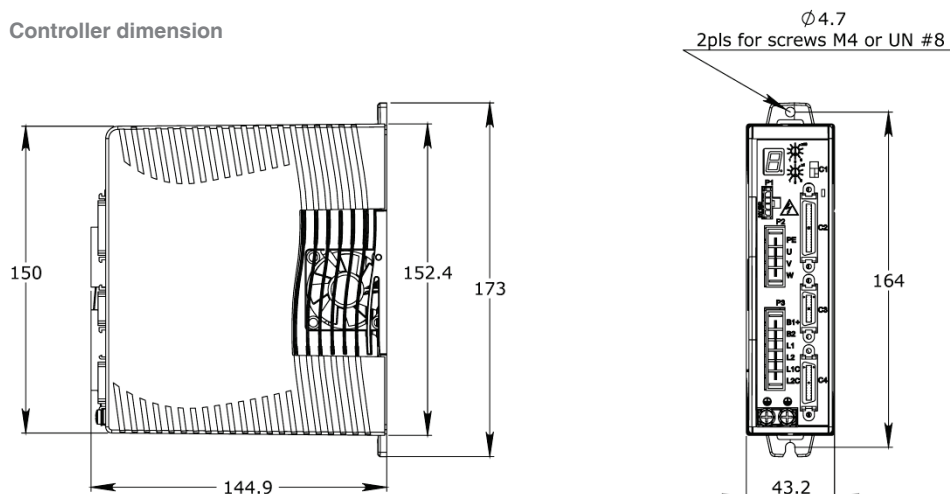
■ 不可設置之環境條件 Restricted setting condition

- 含有硫酸、鹽酸、高酸鹼度等腐蝕性氣體、可燃氣體或易燃液體之環境。
Environment with corrosive, explosive and flammable gas and combustible liquids.
- 粉塵較多的地方。
Environment with heavy dust.
- 會被其他設備的切屑、油、水等濺到的地方。
Locations where can be polluted by other equipments' coolant.
- 受到較強振動(0.5G以上)影響的地方。
Locations with high vibrations(0.5G or above).
- 為確保控制器可以正常作動，請參考下圖安裝控制器。
Please locate the controller as shown below for correct installation position.

■ 建議安裝方式 Recommended assembly method



■ 控制器外觀尺寸圖 Controller dimension



600W

傳真表 +886-6-2025974

規格選型支援傳真號碼 There is specification selection support fax form.

Fax.+886-6-2025974

請傳真您的相關條件, 相關選型問題, 我們將有專人幫您服務。

Please provide us your inquiry sheet of product, we will help to deal with it and reply to you.

Please copy and fax this page.

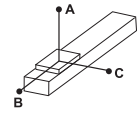
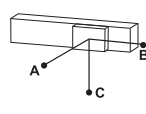
東佑達線馬需求規格調查表						
TOYO Linear Motor Actuator Inquiry Sheet						
公司名 Customer			填寫日期 Register Date	填寫人 Register Person		
住址 Address				電子郵件 E-mail		
電話 Tel			傳真 Fax			
需求 Needs	荷重 Payload (kg) :		動作循環時間 Tact Time (s) :			
	速度 Speed (mm/s) :		停止時間 Stop Time (s) :			
	重複精度 Repeatability Accuracy (mm) : <input type="checkbox"/> ±0.002 <input type="checkbox"/> ±0.005					
	行程 Stroke (mm) :					
加速度 Acc.Speed (mm/s ²) :						
容許負載力矩 Work Piece Moment (mm)		水平安裝 Horizontal Installation		壁掛安裝 Wall Installation		
						
		A	B	C	A	B
應用 Application	<input type="checkbox"/> 取放 Pick & Place		圖面 Figure			
	視覺應用 C C D Inspection	<input type="checkbox"/> 位置測試 PTP Mode				
		<input type="checkbox"/> 移動測試 Scan Mode				
	<input type="checkbox"/> 加工機 CNC machining					
	<input type="checkbox"/> 鎖螺絲使用 Screw Fastening					
	<input type="checkbox"/> 點膠使用 Dispenser					
<input type="checkbox"/> 其他 Other						
使用環境 Usage Environment	<input type="checkbox"/> 無塵室(無塵等級) Clean Room (Level)	Class 10	Class 100	Class 1000		
	<input type="checkbox"/> 一般環境 General Environmen					
設備 Equipment For:	<input type="checkbox"/> 量產機 Mass Production <input type="checkbox"/> 測試機 Trial Run					
備註 Remarks :						

TABLE-E2-01.

24 Taiwan: 0800-800-893

24 China: 400-875-0009



www.toyorobot.com



www.facebook.com/TOYOROBOT/



www.youtube.com/c/TOYOROBOT



www.toyorobot.cn/about.html

東佑達自動化科技股份有限公司

TOYO Automation Co., Ltd.

公司地址：台南市永康區永科環路50號

Address: No.50, Yongkehuan Road, Yongkang District, Tainan City, Taiwan.

Tel:+886-6-2021347 Fax:+886-6-2025974

東佑達機器人(蘇州)有限公司

TOYO Robot (Shuzhou) Co., Ltd.

公司地址：江蘇省昆山市張浦鎮振新東路586號(浩盛工業園C12-2)

Address: No 586, Zhenxin East Road, Zhangpu Town, Kunshan City, Jiangsu Province, China.

Tel:+86-512-86890880 Fax:+86-512-86890881

東佑達自動化科技(深圳)有限公司

TOYO Automation (Shenzhen) Co., Ltd.

公司地址：深圳市寶安區龍華大浪華榮路明君商務中心1208室

Address: 1208 Mingjun Business Center Huarong Road, Baoan District, Shenzhen City, China.

Tel:+86-755-81713415 Fax:+86-755-81713435



※本型錄內容會有因產品改良而有變更的可能性，恕不另行通知。

※本型錄產品已投保1500萬台幣產品責任險。

Copyright © TOYO AUTOMATION CO.,LTD 版權所有·翻印必究！



TCJ101-96P