

Y65 單軸 1-axis

螺桿驅動 Ball Screw Drive

免費服務專線：大陸 400-875-0009 台灣 0800-800-893
Tel-Free Number China 400-875-0009 Taiwan 0800-800-893



- 最大行程 Maximum Stroke: 500mm
- 最高速度 Maximum Speed: 1000mm/s
- 馬達容量 Motor Output: 400W
- 滾珠螺桿 Ball Screw: $\phi 16$ mm

型號表示方式 Ordering Method

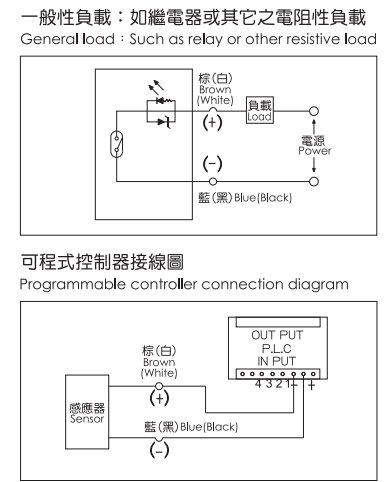
Y65-L 5-100-BC-M40B-C 4-0001

本體型號 Model	行程 Stroke 50-500mm 50間隔 50 mm Pitch	特注式樣 Special Order No.																														
螺桿廠牌 Ball Screw Brand L 標準台製 T-Standard MIT	馬達位置 Motor Position BC 馬達外露 Motor Exposed	原點感應器 Home Sensor																														
螺桿導程 Ball Screw Lead 05 5mm 10 10mm 16 16mm 20 20mm	馬達廠牌、功率 Motor Brand · Power	端點極限感應器 Limit Sensor																														
	<table border="1"> <tr><th>M</th><th>三菱 Mitsubishi</th><th>10</th><th>-</th><th>B</th></tr> <tr><th>P</th><th>國際 Panasonic</th><th>20</th><th>-</th><th></th></tr> <tr><th>Y</th><th>安川 Yaskawa</th><th>40</th><th>400W</th><th></th></tr> <tr><th>T</th><th>台達 Delta</th><th>75</th><th>-</th><th></th></tr> </table> <p>※若無煞車則不表示 ※If No Brake, No Discription</p>	M	三菱 Mitsubishi	10	-	B	P	國際 Panasonic	20	-		Y	安川 Yaskawa	40	400W		T	台達 Delta	75	-		<table border="1"> <tr><th colspan="2">外掛型 Out Side</th></tr> <tr><th>C</th><td>馬達側 Motor Side</td></tr> <tr><th>D</th><td>反馬達側 Opposite Motor Side</td></tr> <tr><th colspan="2">無 SENSOR No Sensor</th></tr> <tr><th>E</th><td>無 SENSOR No Sensor</td></tr> </table>	外掛型 Out Side		C	馬達側 Motor Side	D	反馬達側 Opposite Motor Side	無 SENSOR No Sensor		E	無 SENSOR No Sensor
M	三菱 Mitsubishi	10	-	B																												
P	國際 Panasonic	20	-																													
Y	安川 Yaskawa	40	400W																													
T	台達 Delta	75	-																													
外掛型 Out Side																																
C	馬達側 Motor Side																															
D	反馬達側 Opposite Motor Side																															
無 SENSOR No Sensor																																
E	無 SENSOR No Sensor																															

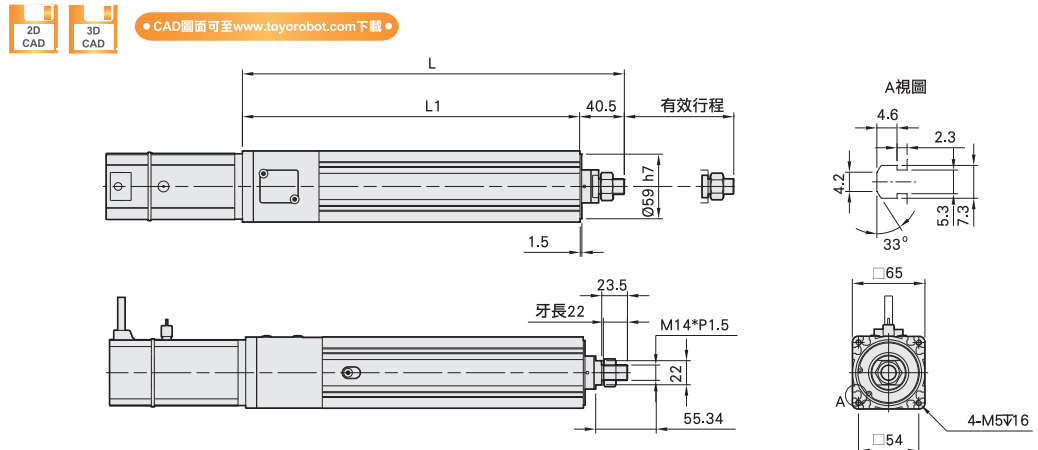
基本仕様 Specification

性能	位置重複精度 Repeatability (mm)	±0.01				
	導程 Lead (mm)	5	10	16	20	
	最高速度 Maximum Speed (mm/s)	250	500	800	1000	
	最大可搬重量 Maximum Payload	水平使用 Horizontal (kg)	110	88	48	40
		垂直使用 Vertical (kg)	33	22	10	8
定格推力 Rated Thrust (N)	1388 694 433 347					
部品	標準行程 Stroke Pitch (mm)	50-500mm/50 間隔				
	AC伺服馬達容量 AC Servo Motor Output (w)	400				
	滾珠螺桿外徑 Ball Screw ϕ (mm)	C7 $\phi 16$				
	聯軸器 Coupling (mm)	10 X 14				
	原點感應器 Home Sensor	外掛 Outside	CS-6T			

感應器接線圖<原點及端點> Sensor Layout



Y65 尺寸圖 Size



有效行程 stroke	50	100	150	200	250	300	350	400	450	500
L	299	349	399	449	499	549	599	649	699	749
L1	258.5	308.5	358.5	408.5	458.5	508.5	558.5	608.5	658.5	708.5
KG	3.5	3.76	4.02	4.28	4.53	4.79	5.05	5.31	5.57	5.82

搭配伺服馬達一覽表 Suitable Motor Brand

廠牌 Brand	馬達記號 Mark	煞車有無 Brake	馬達容量 W/tp	電源電壓 AC-Voltage	伺服馬達型號 Motor Model	驅動器型號 Driver Model
三菱 Mitsubishi	M	無煞車 (水平仕樣) No Brake (Horizontal Type)	400	220	HF-KP43	MR-J3-40A
		有煞車 (垂直仕樣) With Brake (Vertical Type)	400	220	HF-KP43B	MR-J3-40A
國際 Panasonic	P	無煞車 (水平仕樣) No Brake (Horizontal Type)	400	220	MHMD042P1S	MBDDT2210
		有煞車 (垂直仕樣) With Brake (Vertical Type)	400	220	MHMD042P1T	MBDDT2210
台達 Delta	T	無煞車 (水平仕樣) No Brake (Horizontal Type)	400	220	ECMA-C20604ES	ASD-B20421-B
		有煞車 (垂直仕樣) With Brake (Vertical Type)	400	220	ECMA-C20604FS	ASD-B20421-B

- 應用別 Application
- 一般/螺桿仕樣 Standard Ball Screw
- 一般/皮帶仕樣 Standard/Belt Type
- 無塵/螺桿仕樣 Clean Room Ball Screw
- 無塵/皮帶仕樣 Clean Room Belt Type
- 線性馬達 Linear Motor
- 直交連結 Multi Axis
- 精密定位平台 Alignment Stage
- 參考資料 Reference

- 單軸 1 axis
- Y
- Y50
- Y65