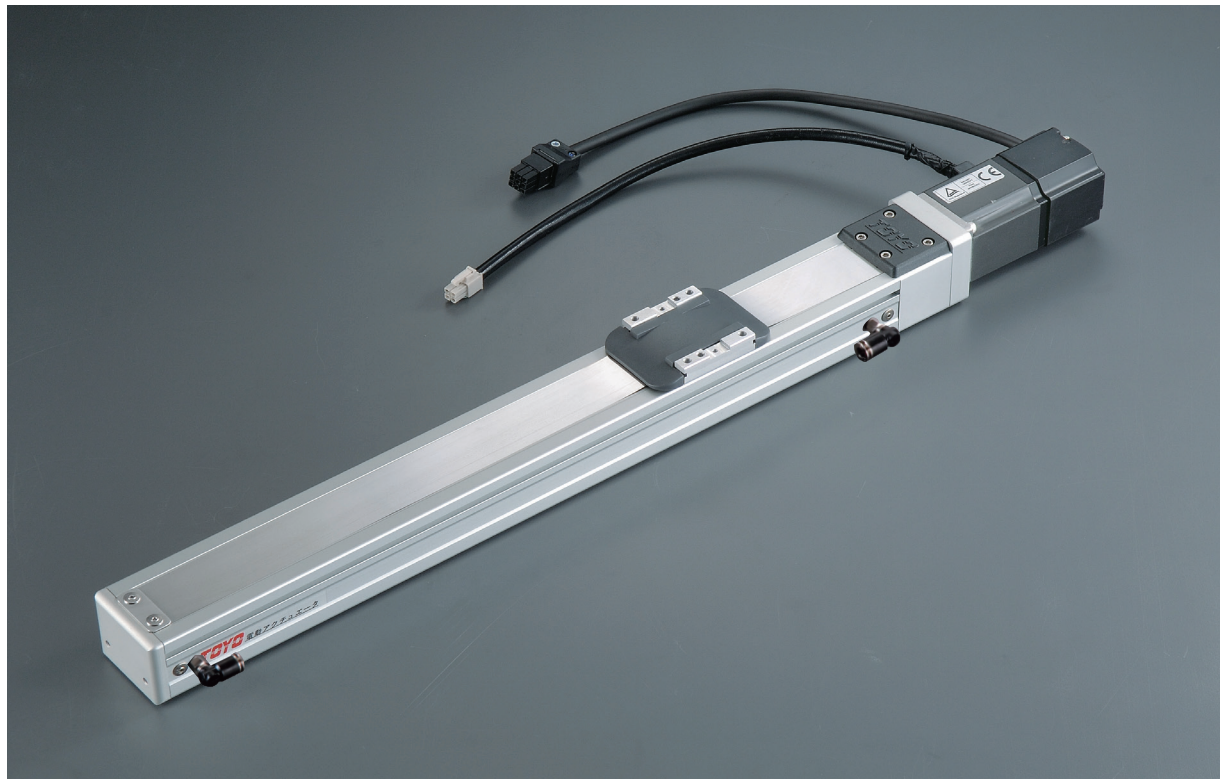


ECH5M

單軸
1-axis

螺桿驅動 Ball Screw Drive

免費服務專線：大陸 400-875-0009 台灣 0800-800-893
Tel-Free Number China 400-875-0009 Taiwan 0800-800-893



此圖僅供參考，出貨規格詳見尺寸圖面

- 最大行程 Maximum Stroke: 800mm
- 最高速度 Maximum Speed: 83mm/s
- 最大靜止轉距 Maximum Static Torque: 0.32 N.m
- 滾珠螺桿 Ball Screw: $\phi 12$ mm
- 直線滑軌 Linear Guide: 24X8.5-1支

型號表示方式 Ordering Method

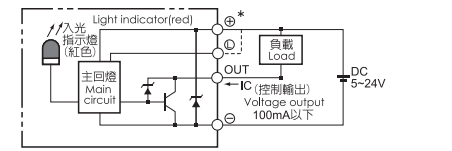
ECH5M-L 5 - 100 - BC - 42 M - C 4 - 0001

本體型號 Model	行程 Stroke 100-800mm 50間隔 50 mm Pitch	特注式樣 Special Order No.
螺桿廠牌 Ball Screw Brand L 標準台製 T-Standard MIT	馬達位置 Motor Position BC 馬達外露 Motor Exposed BM 馬達下折 Motor On Lower Side BR 馬達右折 Motor On Right Side BL 馬達左折 Motor On Left Side	馬達廠牌 Motor Brand 多摩川 TS3617N3E8 東方 PK245-01A 三洋 103H5209-0440
螺桿導程 Ball Screw Lead 02 2mm 05 5mm 10 10mm	原點感應器 Home Sensor 外掛型 Out Side C 馬達側 Motor Side D 反馬達側 Opposite Motor Side 無 SENSOR No Sensor E 無 SENSOR No Sensor	端點極限感應器 Limit Sensor 外掛型 Out Side 3 1只 1 Pc 4 2只 2 Pc 無 SENSOR No Sensor 5 無 SENSOR No Sensor

基本仕様 Specification

性能	位置重複精度 Repeatability (mm)	±0.01			
	螺桿導程 Belt Lead (mm)	2	5	10	
	最高速度 Maximum Speed (mm/s)	16	41	83	
	最大可搬重量 Maximum Payload	水平使用 Horizontal (kg)	10	10	5
		垂直使用 Vertical (kg)	7	3	1.5
部品	定格推力 Rated Thrust (N)	986	330	165	
	標準行程 Stroke Pitch (mm)	100-800mm/50間隔			
	激磁最大靜止轉距 Maximum Static Torque (N.m)	0.32			
	滾珠螺桿外徑 Ball Screw ϕ (mm)	C7 $\phi 12$			
	高剛性直線滑軌 High Rigidity Linear Guide (mm)	24X8.5			
	聯軸器 Coupling (mm)	7X5			
	原點感應器 Home Sensor	外掛 Outside	EE-SX672(NPN)		

感應器接線圖<原點及端點> Sensor Layout



*行程超過600時，會產生螺桿偏擺，此時請將速度調降

容許負載力距表N.m Allowable Overhang

水平安裝 Horizontal Installation	牆面安裝 Wall Installation	垂直安裝 Vertical Installation	水平使用時 Static Loading Moment
(單位:mm) (Unit:mm)	(單位:mm) (Unit:mm)	(單位:mm) (Unit:mm)	(單位:N.m) (Unit:N.m)
導程 2 Lead	導程 2 Lead	導程 2 Lead	MY 16(N)
導程 5 Lead	導程 5 Lead	導程 5 Lead	MP 20(N)
導程 10 Lead	導程 10 Lead	導程 10 Lead	MR 19(N)

搭配步進馬達一覽表 Stepping Motor Brand

廠牌 Brand	激磁最大靜止轉距 Maximum Static Torque	電源電壓 AC-Voltage	步進馬達型號 Stepper Motor Model	驅動器型號 Driver Model
多摩川 Tamagawa	0.32	DC24V	2相-TS3617N3E8	CD-2D34M 解析度200/400/800/1600
東方 Oriental	0.32	單相100V	2相-PK245-01A	UDK2112 解析度200/400/800/1600/3200
三洋 Sanyo	0.32	DC24V	2相-103H5209-0440	US1D200P10 解析度200/400/800/1600/3200

- 應用別 Application
- 一般/螺桿仕樣 Standard Ball Screw
- 電動缸 Rod Type Actuator
- 一般/皮帶仕樣 Standard/Belt Type
- 無塵/螺絲仕樣 Clean Room Ball Screw
- 無塵/皮帶仕樣 Clean Room Belt Type
- 線性馬達 Linear Motor
- 直交連結 Multi Axis
- 精密定位平台 Alignment Stage
- 參考資料 Reference

- 單軸 1 axis
- ECH
- ECH5M
- ECH6M
- ECH10
- ECH12
- ECH14
- ECH17
- ECH22

ECH5M 單軸 1-axis

馬達外露/馬達下折 Motor Exposed / Motor On Lower Side

馬達左折/馬達右折 Motor On Left Side / Motor On Right Side

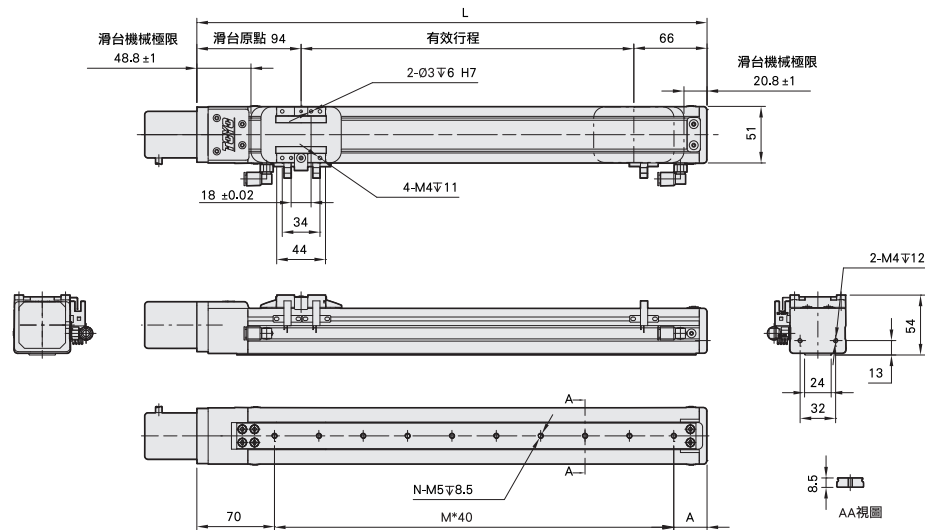
免費服務專線：大陸 400-875-0009 台灣 0800-800-893
Toll-Free Number China 400-875-0009 Taiwan 0800-800-893

BC 馬達外露 Motor Exposed



• CAD圖面可至www.toyorobot.com下載 •

單位(mm)



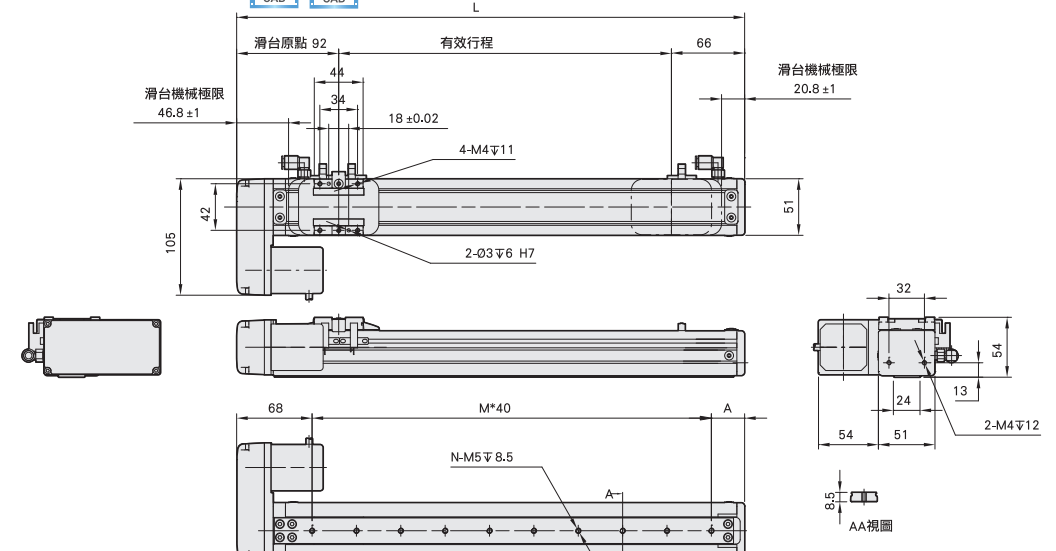
有效行程 stroke	50	100	150	200	250	300	350	400	450	500	550	600	650	700	750	800
L	210	260	310	360	410	460	510	560	610	660	710	760	810	860	910	960
A	60	30	40	50	60	30	40	50	60	30	40	50	60	30	40	50
M	2	4	5	6	7	9	10	11	12	14	15	16	17	19	20	21
N	3	5	6	7	8	10	11	12	13	15	16	17	18	20	21	22
KG	2.1	2.2	2.3	2.4	2.5	2.7	2.8	2.8	3	3.1	3.2	3.3	3.4	3.5	3.6	3.7

BL 馬達左折 Motor On Left Side



• CAD圖面可至www.toyorobot.com下載 •

單位(mm)



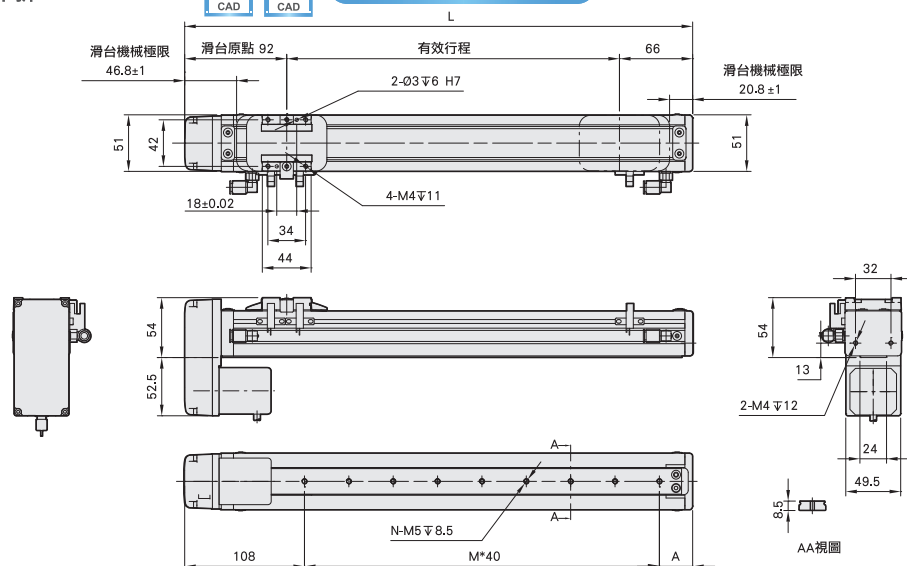
有效行程 stroke	50	100	150	200	250	300	350	400	450	500	550	600	650	700	750	800
L	208	258	308	358	408	458	508	558	608	658	708	758	808	858	908	958
A	60	30	40	50	60	30	40	50	60	30	40	50	60	30	40	50
M	2	4	5	6	7	9	10	11	12	14	15	16	17	19	20	21
N	3	5	6	7	8	10	11	12	13	15	16	17	18	20	21	22
KG	2.1	2.2	2.3	2.4	2.5	2.7	2.8	2.8	3	3.1	3.2	3.3	3.4	3.5	3.6	3.7

BM 馬達下折 Motor On Lower Side



• CAD圖面可至www.toyorobot.com下載 •

單位(mm)



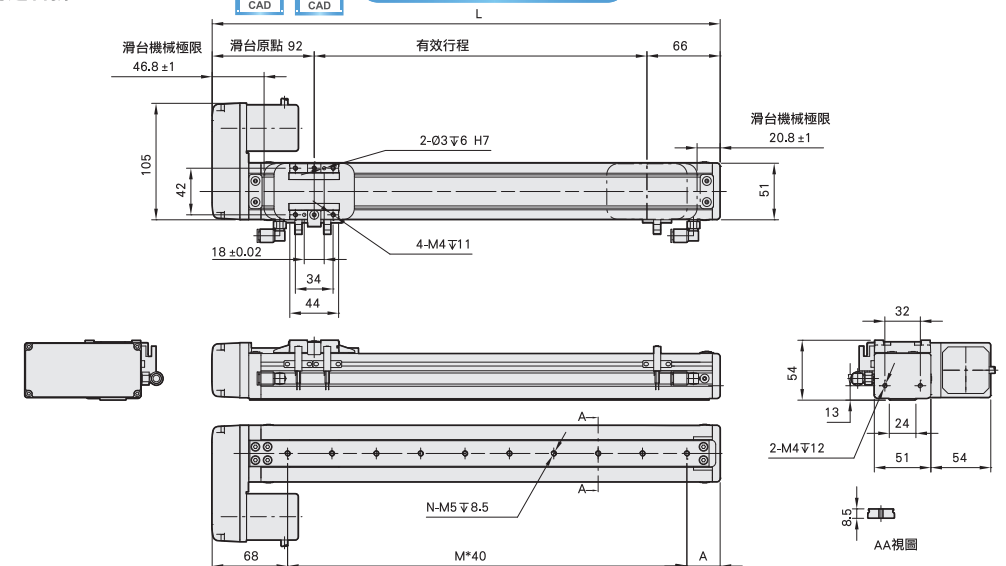
有效行程 stroke	50	100	150	200	250	300	350	400	450	500	550	600	650	700	750	800
L	208	258	308	358	408	458	508	558	608	658	708	758	808	858	908	958
A	60	30	40	50	60	30	40	50	60	30	40	50	60	30	40	50
M	2	3	4	5	7	8	9	10	12	13	14	15	17	18	19	20
N	3	4	5	6	8	9	10	11	13	14	15	16	18	19	20	21
KG	2.1	2.2	2.3	2.4	2.5	2.7	2.8	2.8	3	3.1	3.2	3.3	3.4	3.5	3.6	3.7

BR 馬達右折 Motor On Right Side



• CAD圖面可至www.toyorobot.com下載 •

單位(mm)



有效行程 stroke	50	100	150	200	250	300	350	400	450	500	550	600	650	700	750	800
L	208	258	308	358	408	458	508	558	608	658	708	758	808	858	908	958
A	60	30	40	50	60	30	40	50	60	30	40	50	60	30	40	50
M	2	4	5	6	7	9	10	11	12	14	15	16	17	19	20	21
N	3	5	6	7	8	10	11	12	13	15	16	17	18	20	21	22
KG	2.1	2.2	2.3	2.4	2.5	2.7	2.8	2.8	3	3.1	3.2	3.3	3.4	3.5	3.6	3.7

應用別
Standard Ball Screw
Rod Type Actuator
一般/螺桿仕様
Standard/Belt Type
Clean Room/Ball Screw
Clean Room/Belt Type
無塵/螺桿仕様
無塵/皮帶仕様
線性馬達
Multi Axis
直交連結
Alignment Stage
精密定位平台
參考資料
Reference

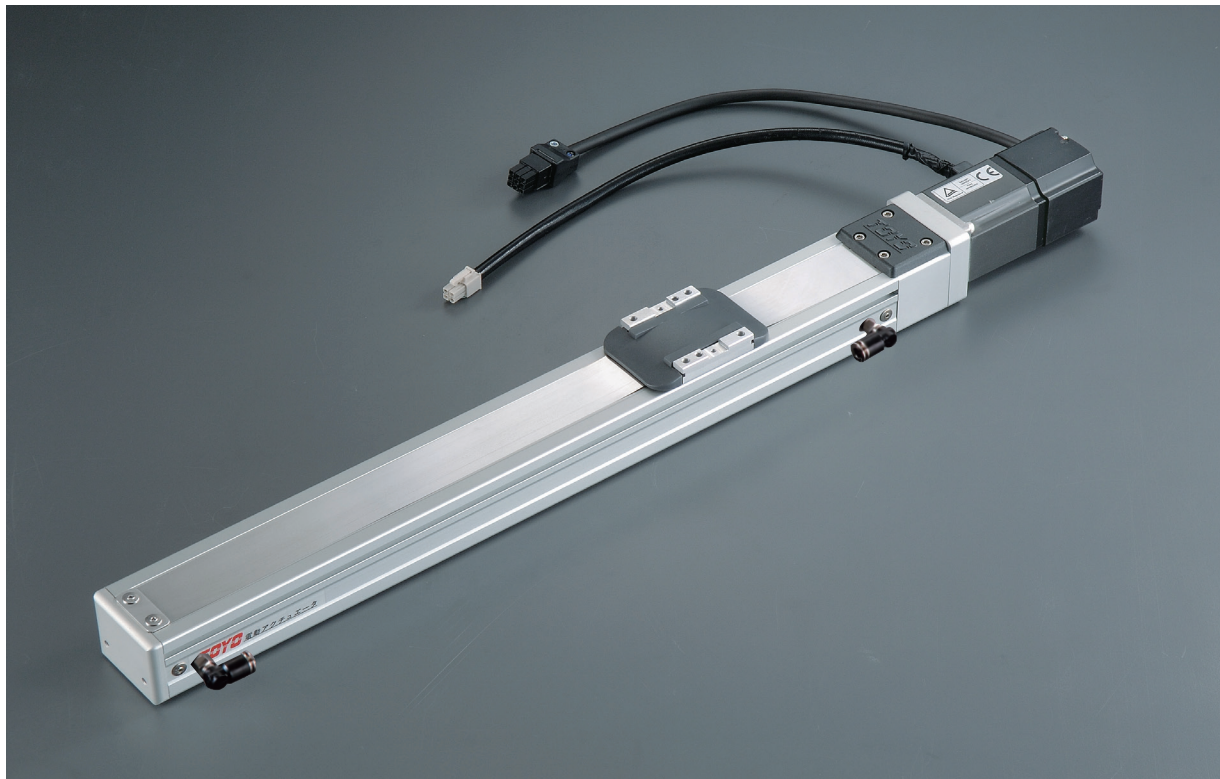
單軸 1 axis
ECH
ECH5M
ECH6M
ECH10
ECH12
ECH14
ECH17
ECH22

ECH5M

單軸
1-axis

螺桿驅動 Ball Screw Drive

免費服務專線：大陸 400-875-0009 台灣 0800-800-893
Tel-Free Number China 400-875-0009 Taiwan 0800-800-893



- 最大行程 Maximum Stroke: 800mm
- 最高速度 Maximum Speed: 500mm/s
- 馬達容量 Motor Output: 100W
- 滾珠螺桿 Ball Screw: $\phi 12$ mm
- 直線滑軌 Linear Guide: 24X8.5

型號表示方式 Ordering Method

ECH5M-L 5 - 100 - BC - M10B - C 4 - 0001

本體型號 Model	行程 Stroke 100-800mm 50間隔 50 mm Pitch	特注式樣 Special Order No.
螺桿廠牌 Ball Screw Brand L 標準台製 T-Standard MII	馬達位置 Motor Position BC 馬達外露 Motor Exposed BM 馬達下折 Motor On Lower Side BR 馬達右折 Motor On Right Side BL 馬達左折 Motor On Left Side	馬達廠牌、功率 Motor Brand · Power Output
螺桿導程 Ball Screw Lead	馬達廠牌、功率 Motor Brand · Power Output	原點感應器 Home Sensor
02 2mm 05 5mm 10 10mm	M 三菱 Mitsubishi 10 100W B P 國際 Panasonic 20 - Y 安川 Yaskawa 40 - T 台達 Delta 75 -	外掛型 Out Side C 馬達側 Motor Side 3 1只 1 Pc D 反馬達側 Opposite Motor Side 4 2只 2 Pc 無 SENSOR No Sensor E 無 SENSOR No Sensor
		端點極限感應器 Limit Sensor 外掛型 Out Side 3 1只 1 Pc 4 2只 2 Pc 無 SENSOR No Sensor 5 無 SENSOR No Sensor

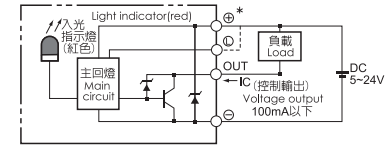
*若無標則不表示 *If No Brake, No Discription

基本仕様 Specification

性能	位置重複精度 Repeatability (mm)	±0.01			
	螺桿導程 Belt Lead (mm)	2	5	10	
	最高速度 Maximum Speed (mm/s)	100	250	500	
	最大可搬重量 Maximum Payload	水平使用 Horizontal (kg)	10	10	5
		垂直使用 Vertical (kg)	7	3	1.5
部品	定格推力 Rated Thrust (N)	825	330	165	
	標準行程 Stroke Pitch (mm)	100-800mm/50間隔			
	AC伺服馬達容量 AC Servo Motor Output (w)	100			
	滾珠螺桿外徑 Ball Screw ϕ (mm)	C7 $\phi 12$			
	高剛性直線滑軌 High Rigidity Linear Guide (mm)	24X8.5			
	聯軸器 Coupling (mm)	7X8			
	原點感應器 Home Sensor	外掛 Outside	EE-SX672(NPN)		

*行程超過600時，會產生螺桿偏擺，此時請將速度調降

感應器接線圖<原點及端點> Sensor Layout



容許負載力距表N.m Allowable Overhang

(單位:mm)(Unit:mm)	(單位:mm)(Unit:mm)	(單位:mm)(Unit:mm)	(單位:N.m)(Unit:N.m)
水平安裝 Horizontal Installation	牆面安裝 Wall Installation	垂直安裝 Vertical Installation	水平使用時 Static Loading Moment
導程 2 Lead 4kg 515 58 135 7kg 340 26 62 導程 5 Lead 3kg 433 87 180 5kg 223 33 75	導程 2 Lead 4kg 107 24 380 7kg 31 0 195 導程 5 Lead 3kg 149 54 376 5kg 50 1 148	導程 2 Lead 3kg 40 41 7kg 0 0 導程 5 Lead 3kg 56 57 導程 10 Lead 1.5kg 125 125	MY 16(N) MP 20(N) MR 19(N)

搭配伺服馬達一覽表 Suitable Motor Brand

廠牌 Brand	馬達記號 Mark	煞車有無 Brake	馬達容量 Watp	電源電壓 AC-Voltage	伺服馬達型號 Motor Model	驅動器型號 Driver Model
三菱 Mitsubishi	M	無煞車 (水平仕樣) No Brake (Horizontal Type)	100	220	HF-KP13	MR-J3-10A
		有煞車 (垂直仕樣) With Brake (Vertical Type)	100	220	HF-KP13B	MR-J3-10A
國際 Panasonic	P	無煞車 (水平仕樣) No Brake (Horizontal Type)	100	220	MSMD012P1S	MADDT1205
		有煞車 (垂直仕樣) With Brake (Vertical Type)	100	220	MSMD012P1T	MADDT1205
台達 Delta	T	無煞車 (水平仕樣) No Brake (Horizontal Type)	100	220	ECMA-C20401ES	ASD-B20121-B
		有煞車 (垂直仕樣) With Brake (Vertical Type)	100	220	ECMA-C20401FS	ASD-B20121-B

- 單軸 1 axis
- ECH
- ECH5M
- ECH6M
- ECH10
- ECH12
- ECH14
- ECH17
- ECH22

ECH5M 單軸 1-axis

馬達外露/馬達下折 Motor Exposed / Motor On Lower Side

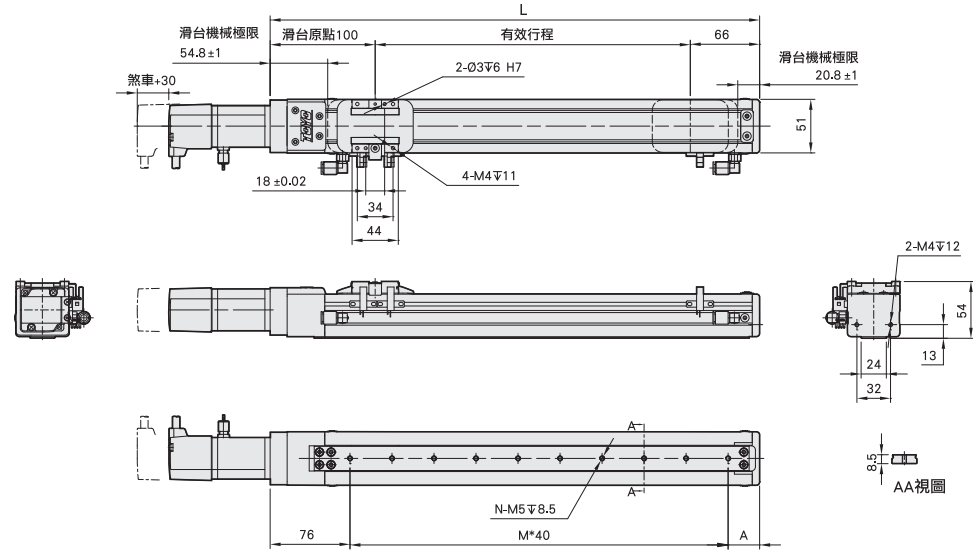
馬達左折/馬達右折 Motor On Left Side / Motor On Right Side

免費服務專線：大陸 400-875-0009 台灣 0800-800-893
Toll-Free Number China 400-875-0009 Taiwan 0800-800-893

BC 馬達外露 Motor Exposed

2D CAD 3D CAD • CAD圖面可至www.toyorobot.com下載 •

單位(mm)

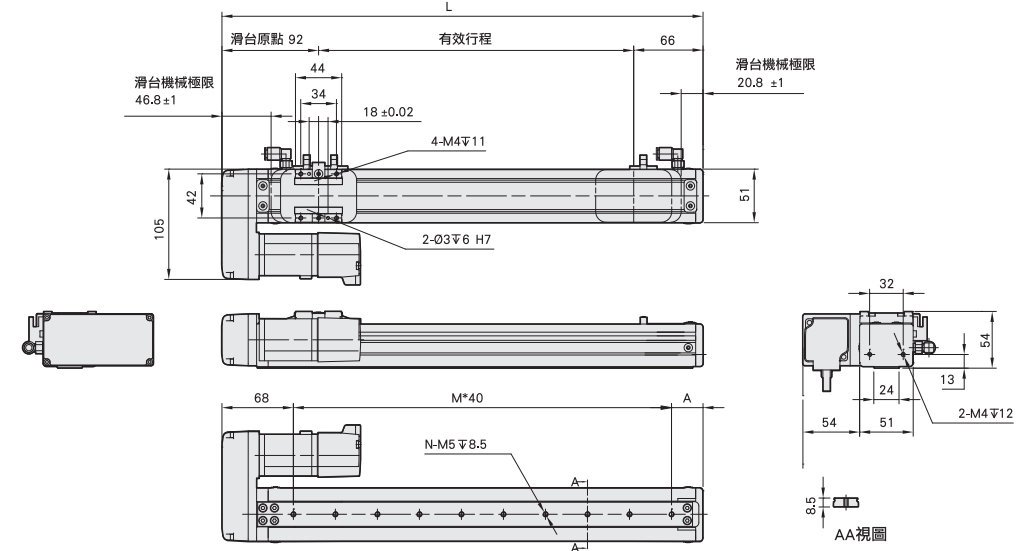


有效行程 stroke	50	100	150	200	250	300	350	400	450	500	550	600	650	700	750	800
L	216	266	316	366	416	466	516	566	616	666	716	766	816	866	916	966
A	60	30	40	50	60	30	40	50	60	30	40	50	60	30	40	50
M	2	4	5	6	7	9	10	11	12	14	15	16	17	19	20	21
N	3	5	6	7	8	10	11	12	13	15	16	17	18	20	21	22
KG	2.1	2.2	2.3	2.4	2.5	2.7	2.8	2.8	3	3.1	3.2	3.3	3.4	3.5	3.6	3.7

BL 馬達左折 Motor On Left Side

2D CAD 3D CAD • CAD圖面可至www.toyorobot.com下載 •

單位(mm)

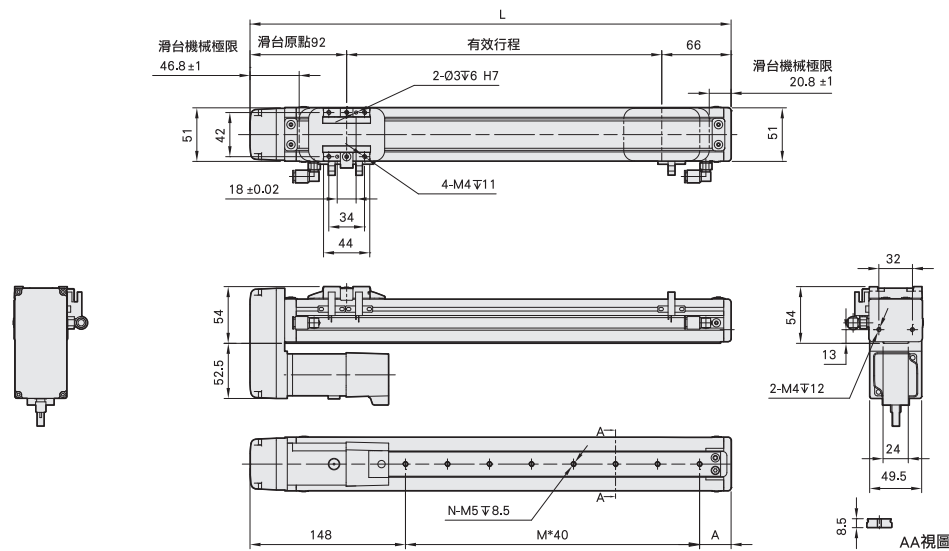


有效行程 stroke	50	100	150	200	250	300	350	400	450	500	550	600	650	700	750	800
L	208	258	308	358	408	458	508	558	608	658	708	758	808	858	908	958
A	60	30	40	50	60	30	40	50	60	30	40	50	60	30	40	50
M	2	4	5	6	7	9	10	11	12	14	15	16	17	19	20	21
N	3	5	6	7	8	10	11	12	13	15	16	17	18	20	21	22
KG	2.1	2.2	2.3	2.4	2.5	2.7	2.8	2.8	3	3.1	3.2	3.3	3.4	3.5	3.6	3.7

BM 馬達下折 Motor On Lower Side

2D CAD 3D CAD • CAD圖面可至www.toyorobot.com下載 •

單位(mm)

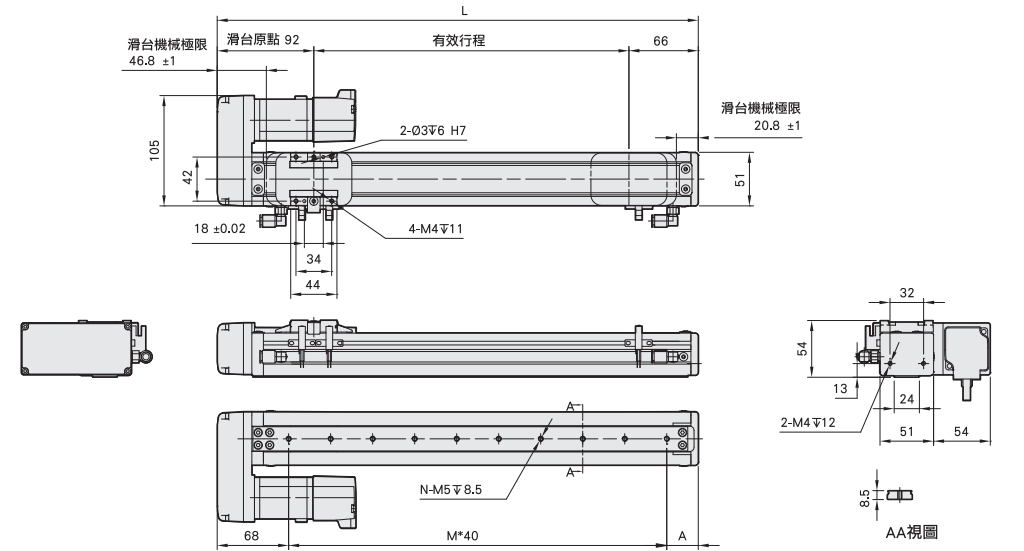


有效行程 stroke	50	100	150	200	250	300	350	400	450	500	550	600	650	700	750	800
L	208	258	308	358	408	458	508	558	608	658	708	758	808	858	908	958
A	60	30	40	50	60	30	40	50	60	30	40	50	60	30	40	50
M	0	2	3	4	5	7	8	9	10	12	13	14	15	17	18	19
N	1	3	4	5	6	8	9	10	11	13	14	15	16	18	19	20
KG	2.1	2.2	2.3	2.4	2.5	2.7	2.8	2.8	3	3.1	3.2	3.3	3.4	3.5	3.6	3.7

BR 馬達右折 Motor On Right Side

2D CAD 3D CAD • CAD圖面可至www.toyorobot.com下載 •

單位(mm)



有效行程 stroke	50	100	150	200	250	300	350	400	450	500	550	600	650	700	750	800
L	208	258	308	358	408	458	508	558	608	658	708	758	808	858	908	958
A	60	30	40	50	60	30	40	50	60	30	40	50	60	30	40	50
M	2	4	5	6	7	9	10	11	12	14	15	16	17	19	20	21
N	3	5	6	7	8	10	11	12	13	15	16	17	18	20	21	22
KG	2.1	2.2	2.3	2.4	2.5	2.7	2.8	2.8	3	3.1	3.2	3.3	3.4	3.5	3.6	3.7

- 應用別 Application
- 一般/螺桿仕様 Standard Ball Screw
- 一般/皮帶仕様 Standard/Belt Type
- 無塵/螺桿仕様 Clean Room Ball Screw
- 無塵/皮帶仕様 Clean Room/Belt Type
- 線性馬達 Linear Motor
- 直交連結 Multi Axis
- 精密定位平台 Alignment Stage
- 參考資料 Reference

- 單軸 1 axis
- ECH
- ECH5M
- ECH6M
- ECH10
- ECH12
- ECH14
- ECH17
- ECH22