

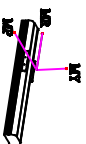
# ETHS

荷重:水平10kg/垂直3kg

型號表示:

ETH5-L10-100 - BC - M10-C4

滑軌規格:8.5\*24



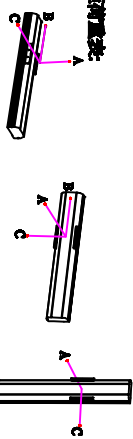
MT	16
MP	20
MR	19

型號  
型號  
型號

規格表:

型號(ETHS)	200T
型號(ETHS)	5 10
型號(ETHS)	250 300
型號(ETHS)	3 10 5
型號(ETHS)	3 1.5
型號(ETHS)	300 165
型號(ETHS)	912mm C7
型號(ETHS)	40.0mm

力壓荷重表:

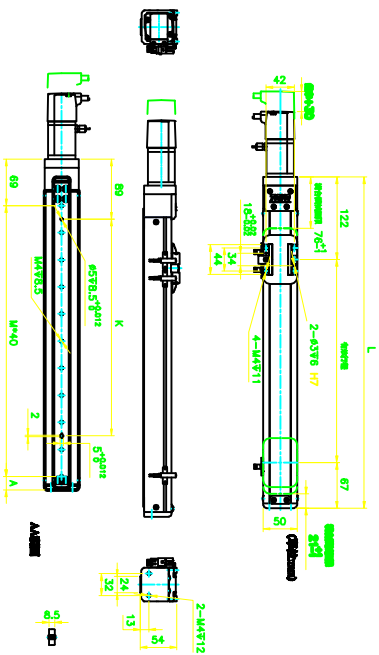


水平荷重	A	B	C	垂直荷重	A	B	C	垂直荷重	A	C			
型	4kg	515	58	135	型	4kg	107	24	390	型	5g	56	57
型	7kg	340	26	62	型	31	0	195	型	5	15g	125	125
型	3kg	438	67	180	型	3kg	149	54	376	型	1.5g	125	125
型	5kg	229	39	75	型	10	148	10	148	型	10	125	125

(單位:mm)

4行型號(ETHS)型號(ETHS)型號(ETHS)型號(ETHS)

BC: 馬達外觀



型	1	2	3	4	5	6	7	8	9	10	11	12	13	14	15	16	17	18	19	20	21	22	23	24	25	26	27	28	29	30	31	32	33	34	35	36	37	38	39	40	41	42	43	44	45	46	47	48	49	50	51	52	53	54	55	56	57	58	59	60	61	62	63	64	65	66	67	68	69	70	71	72	73	74	75	76	77	78	79	80	81	82	83	84	85	86	87	88	89	90	91	92	93	94	95	96	97	98	99	100
---	---	---	---	---	---	---	---	---	---	----	----	----	----	----	----	----	----	----	----	----	----	----	----	----	----	----	----	----	----	----	----	----	----	----	----	----	----	----	----	----	----	----	----	----	----	----	----	----	----	----	----	----	----	----	----	----	----	----	----	----	----	----	----	----	----	----	----	----	----	----	----	----	----	----	----	----	----	----	----	----	----	----	----	----	----	----	----	----	----	----	----	----	----	----	----	----	----	----	----	-----